

НОВЫЙ продукт

- Монтаж на ДИН-рейке 35 мм в соотв. с EN 50022 или на панели с помощью 1 болта M3
- В состав интерфейсного реле **PI84 с колодкой GZM80** входят:
 - электромагнитное реле **RM84**, колодка **GZM80** серая,
 - модуль сигнальный / защитный **типа M...** с зеленым светодиодом: исполнение **LD** (поляризация N: +A1/-A2) - M41G или M43G, исполнение **LV** - M91G или M93G,
 - клипса-выталкиватель **GZT80-0040**, белый шильдик для маркировки **GZT80-0035**.
- Сертификаты, директивы: как для RM84, RoHS,

Данные контактов

Количество и тип контактов	2C/O	
Материал контактов	AgNi	
Максимальное напряжение контактов AC/DC	400 V / 300 V	
Минимальное коммутируемое напряжение	5 V	
Номинальный ток нагрузки	AC1	8 A / 250 V AC
	DC1	8 A / 24 V DC
Минимальный коммутируемый ток	5 mA	
Максимальный коммутируемый ток	15 A	
Долговременная токовая нагрузка контакта	8 A	
Максимальная коммутируемая мощность AC1	2 000 VA	
Минимальная коммутируемая мощность	0,3 W	
Сопротивление контакта	≤ 100 мΩ	
Максимальная частота коммутации	AC1	• при номинальной нагрузке
		• без нагрузки
		600 циклов/час
		72 000 циклов/час

Данные катушки

Номинальное напряжение	50/60 Гц AC	12-24-120-230 V
	DC	12-24-110 V
Напряжение отпускания	AC: ≥ 0,15 U _n DC: ≥ 0,1 U _n	
Рабочий диапазон напряжения питания	смотри Таблицы 1, 2 и Диаграммы 4, 5	
Номинальная потребляемая мощность	AC	0,75 VA
	DC	0,4...0,48 W

Данные изоляции

Требования по изоляции	C250 / B400	
Номинальное напряжение изоляции	400 V AC	
Номинальное ударное напряжение	4 000 V AC	
Категория перенапряжения	III	PN-EN 60664-1
Степень загрязнения изоляции	3	
Напряжение пробоя	• между катушкой и контактами	5 000 V AC
	• контактного зазора	1 000 V AC
	• между тоководами	2 500 V AC
Расстояние между катушкой и контактами	• по воздуху	≥ 10 мм
	• по изоляции	≥ 10 мм

Дополнительные данные

Время срабатывания (типичное значение)	7 мсек.	
Время возврата (типичное значение)	3 мсек.	
Электрический ресурс	• резистивная AC1	> 10 ⁵ 8 A, 250 V AC
	• cos φ	смотри Диаграмма 2
	• cos φ = 0,4	10 ⁵ 3 A, 250 V AC
	• L/R = 40 мсек.	> 10 ⁵ 0,12 A, 220 V DC
Механический ресурс (циклы)	> 3 x 10 ⁷	
Размеры (a x b x h)	78,1 x 15,9 x 66,5 мм	
Масса	59 г	
Температура окружающей среды	• хранения	-40...+85 °C
	• работы	AC: -40...+70 °C DC: -40...+85 °C
Степень защиты корпуса	IP 20	
Защита от влияния окружающей среды	RM84: RTII GZM80: RT0	PN-EN 116000-3
Устойчивость к ударам	20 г	
Устойчивость к вибрации	(NO/NC)	10 Г / 5 Г 10...150 Гц

Жирным шрифтом обозначен стандартный материал контактов и стандартные номинальные напряжения катушек реле.

Данные катушки - исполнение по напряжению, питание постоянным током

Таблица 1

Код катушки	Номинальное напряжение V DC	Сопротивление катушки $\pm 10\%$ при 20°C Ω	Рабочий диапазон напряжения питания при 20°C V DC	
			мин.	макс.
012DC	12	360	8,4	30,6
024DC	24	1 440	16,8	61,2
110DC	110	25 200	77,0	280,0

Жирным шрифтом обозначены стандартные номинальные напряжения катушек реле.

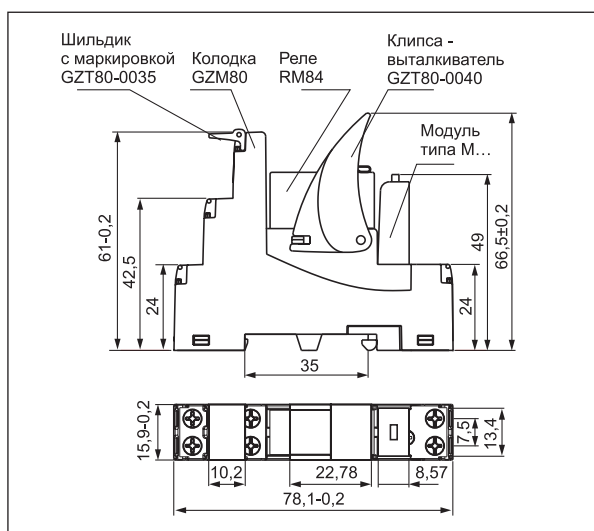
Данные катушки - исполнение по напряжению, питание переменным током 50/60 Гц

Таблица 2

Код катушки	Номинальное напряжение V AC	Сопротивление катушки $\pm 10\%$ при 20°C Ω	Рабочий диапазон напряжения питания при 20°C V AC - 50 Гц	
			мин.	макс.
012AC	12	100	9,6	13,2
024AC	24	400	19,2	26,4
120AC	120	10 200	96,0	144,0
230AC	230	38 500	184,0	253,0

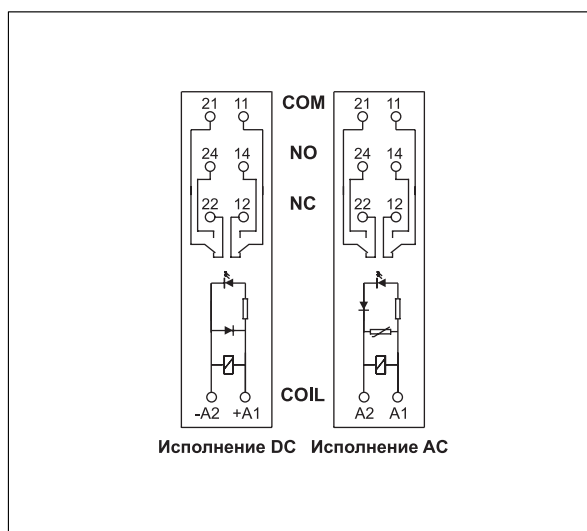
Жирным шрифтом обозначены стандартные номинальные напряжения катушек реле.

Габаритные размеры

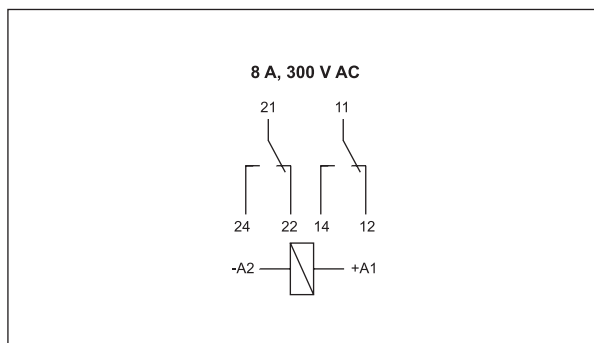


Схемы коммутации

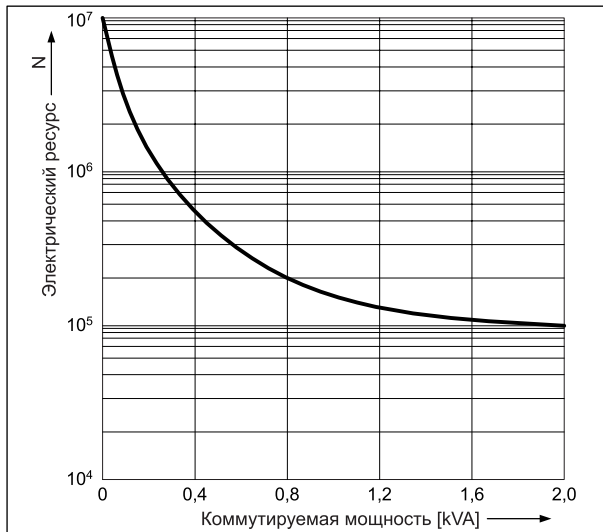
(вид со стороны винтовых зажимов)



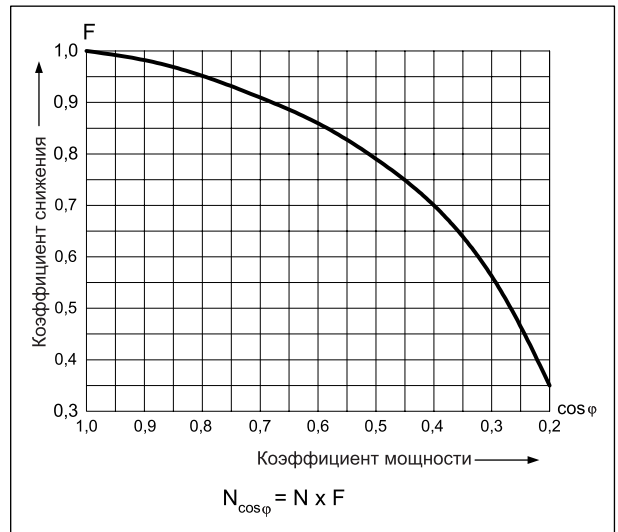
Способ подключения нагрузки - GZM80



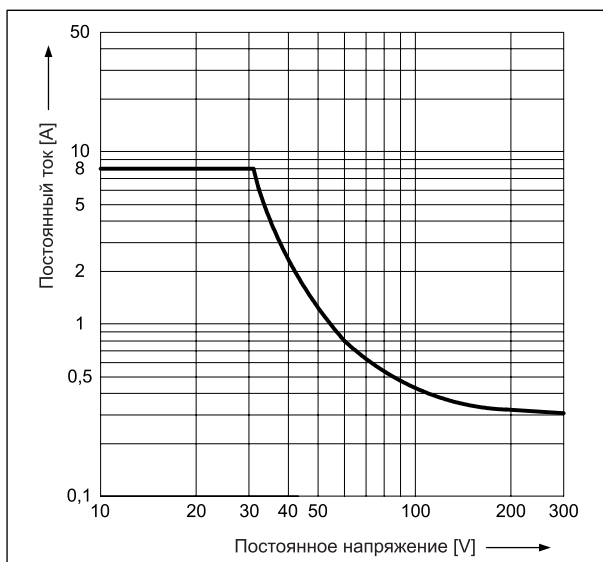
Электрический ресурс по функции мощности нагрузки. Неиндуктивная цепь. Максимальная частота коммутации при номинальной нагрузке. Диаг. 1



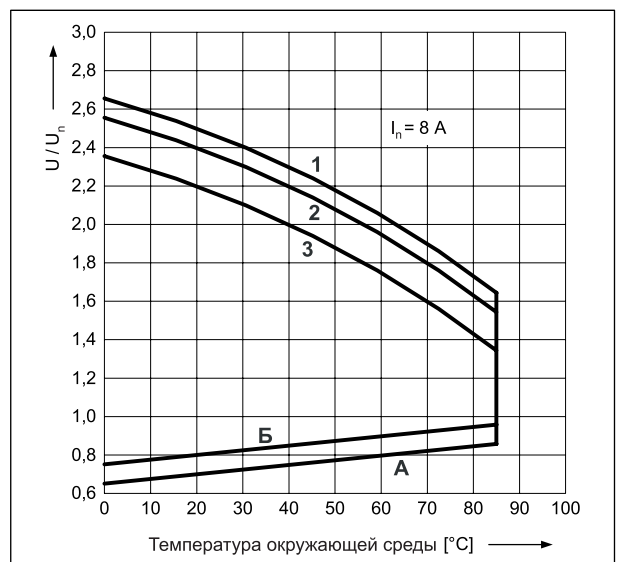
Коэффициент снижения электрического ресурса для индуктивных нагрузок переменного тока Диаг. 2



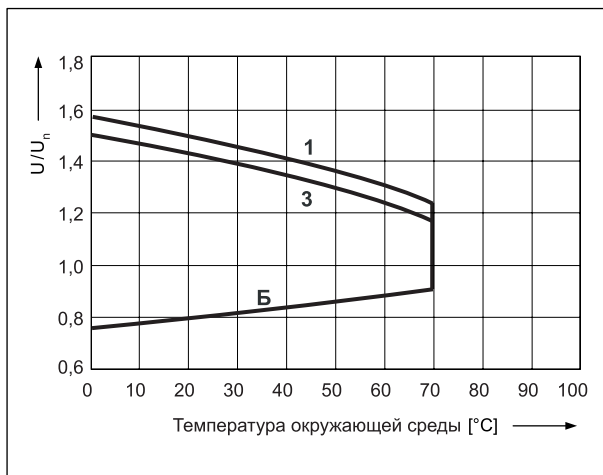
Максимальная способность коммутации для постоянного тока - резистивная нагрузка Диаг. 3



Допустимый диапазон напряжения работы катушки - постоянное напряжение Диаг. 4



Допустимый диапазон напряжения работы катушки - переменное напряжение 50 Гц Диаг. 5



Описание для диаграмм 4 и 5

А - зависимость напряжения срабатывания от температуры окружающей среды при отсутствии нагрузки на контактах. Температура катушки и окружающей среды одинаков а перед срабатыванием реле. Напряжение срабатывания не будет большим, чем определенное на оси Y, поданное как кратность номинального напряжения.

Б - зависимость напряжения срабатывания от температуры окружающей среды после предварительного нагрева катушки напряжением $1,1 U_n$ и нагрузки контактов током I_n . Напряжение срабатывания не будет большим, чем определенное на оси Y, поданное как кратность номинального напряжения.

1, 2, 3 - кривые позволяют определить на оси Y допустимую кратность номинального напряжения катушки, которой можно перегрузить катушку при конкретной температуре окружающей среды и нагрузке контактов:

1 - контакты без нагрузки

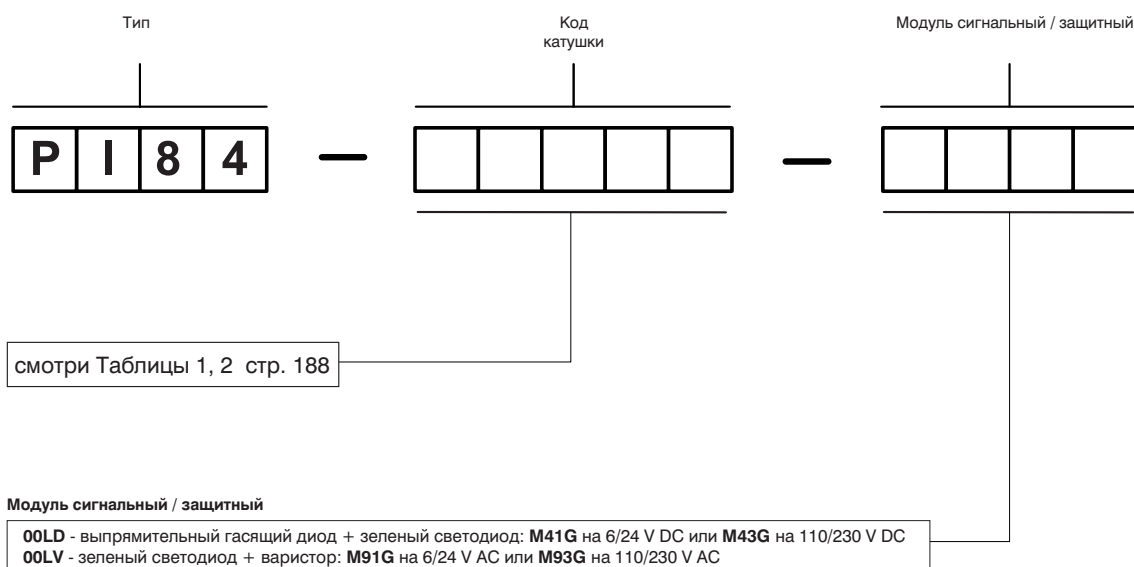
2 - контактные с нагрузкой половиной номинального тока

3 - контактные с нагрузкой номинальным током

Монтаж

Реле **PI84 с колодкой GZM80** предназначены для монтажа на ДИН-рейке 35 мм в соотв. с EN 50022 или на панели с помощью 1 болта М3.

Кодировка исполнений для заказа



Примеры кодирования:

- PI84-012DC-00LD** интерфейсные реле **PI84**, в состав которого входят: реле **RM84**, исполнение по напряжению 12 V, питание постоянным током, колодка **GZM80** серая (с винтовыми зажимами), модуль сигнальный / защитный **M41G** (исполнение **LD**, поляризация N: +A1/-A2, зеленый светодиод), клипса-выталкиватель **GZT80-0040**, белый шильдик для маркировки **GZT80-0035**
- PI84-230AC-00LV** интерфейсные реле **PI84**, в состав которого входят: реле **RM84**, исполнение по напряжению 230 V, питание переменным током 50/60 Гц, колодка **GZM80** серая (с винтовыми зажимами), модуль сигнальный / защитный **M93G** (исполнение **LV**, зеленый светодиод), клипса-выталкиватель **GZT80-0040**, белый шильдик для маркировки **GZT80-0035**