

**НОВЫЙ продукт**

- Колодка **PI6W** для самостоятельной комплектации с исполнительным реле (смотри Таблица 1), который не входит в состав оснащения
- Монтаж на ДИН-рейке 35 мм в соотв. с EN 50022, подключение проводов к винтовым зажимам - 0,2...4 мм<sup>2</sup>
- Приспособлен для работы с гребневой колодкой **ZG20**
- Оснащен зеленым светодиодом • Аксессуары: шильдики для маркировки **PI6W-1246** • Сертификаты, директивы:



### Данные контактов

Количество и тип контактов	1C/O
Максимальное напряжение контактов AC/DC	250 V / -
Номинальный ток нагрузки AC1	6 A / 250 V AC
Долговременная токовая нагрузка контакта	6 A

### Входная - управляющая цепь

Номинальное напряжение DC	12-24-36 V
AC: 50/60 Гц AC/DC	24-42-115-230 V

### Данные изоляции

Требования по изоляции	C250
Номинальное ударное напряжение	4 000 V AC
Категория перенапряжения	III PN-EN 60664-1
Степень загрязнения изоляции	3
Напряжение пробоя	
• между катушкой и контактами	4 000 V AC 50/60 Гц, 1 мин.
• между катушкой и контактами (inrush voltage)	6 000 V 1,2 / 50 μs
• контактного зазора	1 000 V AC 50/60 Гц, 1 мин.
Расстояние между катушкой и контактами	
• по воздуху	≥ 6 мм
• по изоляции	≥ 8 мм

### Дополнительные данные

Размеры (a x b x h)	85,5 x 6,2 x 98,8 мм
Масса	40 г
Температура окружающей среды	
• хранения	-40...+70 °C
• работы	-40...+55 °C -40...+60 °C 12, 24 V DC
Степень защиты	IP 20
Защита от влияния окружающей среды	RTI PN-EN 116000-3

### Данные входа

Таблица 1

Код колодки	Номинальное входное напряжение на колодке U <sub>n</sub>	Номинальное напряжение катушки исполнительного реле U <sub>n</sub>	Рекомендованное исполнительное реле
PI6W-1P-12VDC	12 V DC	12 V DC	В случае подбора исполнительных реле следует проконсультироваться с Relpol S.A.
<b>PI6W-1P-24VDC</b>	<b>24 V DC</b>	<b>24 V DC</b>	
PI6W-1P-36VDC	36 V DC	24 V DC	
PI6W-1P-24VAC/DC	24 V AC/DC	24 V DC	
PI6W-1P-42VAC/DC	42 V AC/DC	24 V DC	
PI6W-1P-115VAC/DC	115 V AC/DC	24 V DC	
<b>PI6W-1P-230VAC/DC</b>	<b>230 V AC/DC</b>	60 V DC	
PI6W-1P-230VAC/DC-10 *	230 V AC/DC	60 V DC	

Жирным шрифтом обозначены стандартные исполнения реле.

\* - реле с помехоустойчивым фильтром

### Схемы коммутации

**PI6W-1P-12VDC, PI6W-1P-12VDC-01**  
**PI6W-1P-24VDC, PI6W-1P-24VDC-01**  
**PI6W-1P-36VDC, PI6W-1P-36VDC-01**

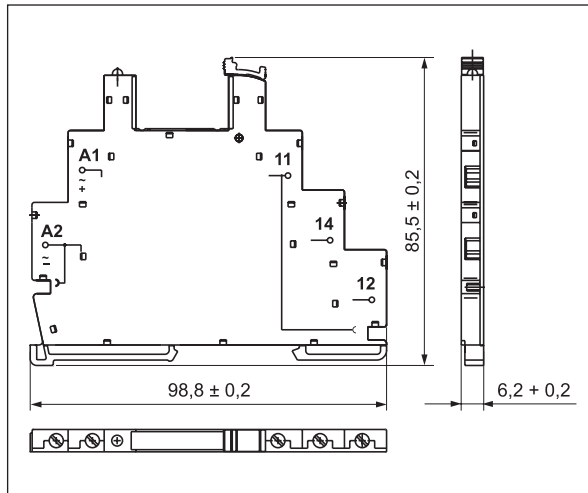
**PI6W-1P-24VAC/DC, PI6W-1P-24VAC/DC-01**  
**PI6W-1P-42VAC/DC, PI6W-1P-42VAC/DC-01**

**PI6W-1P-115VAC/DC, PI6W-1P-115VAC/DC-01**  
**PI6W-1P-230VAC/DC, PI6W-1P-230VAC/DC-01**

**PI6W-1P-230VAC/DC-10**

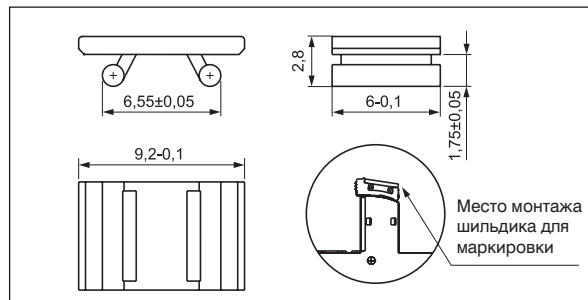
**Внимание:** на схемах представлены колодки PI6W с замонтированным и сполнительным реле.

### Габаритные размеры

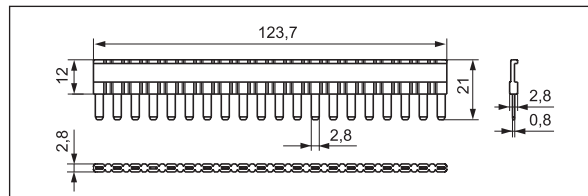


### Монтаж

Колодки **PI6W** предназначены для монтажа на ДИН-рейке 35 мм в соотв. с EN 50022. Для колодок **PI6W** предлагаются шильдики для маркировки **PI6W-1246**.



**PI6W** приспособлены для работы с гребневой колодкой **ZG20**. Колодка **ZG20** соединяет общие сигналы входов или выходов. Максимально допустимый ток 36 А. Цвета колодок: **ZG20-1** красная, **ZG20-2** черная, **ZG20-3** голубая.



### Кодировка исполнений для заказа

Кодировка **PI6W** для заказа находится в Таблице 1, в колонке „Код колодки” (смотри стр. 217).