



- Интерфейсное реле **PI6-1T** - с триаком как исполнительным элементом с нагрузкой 1,2 A / 400 V AC
- Монтаж на ДИН-рейке 35 мм в соотв. с EN 50022, подключение проводов к винтовым зажимам - 0,2...4 мм²
- Приспособлен для работы с гребневой колодкой **ZG20**
- Оснащен зеленым светодиодом
- Сертификаты, директивы:



Выходная цепь - Триак

Максимальное напряжение контактов	AC	400 V
Минимальное коммутируемое напряжение AC		20 V
Номинальный ток нагрузки	AC1	1,2 A / 400 V AC
Минимальный коммутируемый ток		10 mA
Максимальный импульсный ток		30 A t=20 мсек.
Долговременная токовая нагрузка контакта		1,2 A
I ² t для предохранителя		5,1 A ² s t=1-10 мсек.
dI/dt		50 A/μs
dV/dt		40 V/μs
Термическое сопротивление зажим -окружающая среда		70 °C/W

Входная - управляющая цепь

Номинальное напряжение	DC	5...32 V	
	AC: 50/60 Гц AC/DC	24-230 V	
Гарантированное напряжение выключения		AC: ≥ 0,2 U _n	DC: ≥ 0,1 U _n
Номинальная потребляемая мощность	DC	0,3 W	5...32 V DC при 24 V
	AC/DC	0,3 VA / 0,3 W	24 V AC/DC
	AC/DC	1,6 VA / 1,6 W	230 V AC/DC

Данные изоляции

Требования по изоляции	C250
Номинальное напряжение изоляции	600 V AC
Гальваническая развязка I/O	4 000 V AC
Степень загрязнения изоляции	2

Дополнительные данные

Время срабатывания	10 мсек.	макс. (включение в нуле)
Время возврата	10 мсек.	макс.
Размеры (a x b x h)	80 x 6,2 x 93,8 мм	
Масса	40 г	
Температура окружающей среды	• хранения	
	• работы	
Степень защиты	IP 20	
Защита от влияния окружающей среды	RTI	PN-EN 116000-3

ЕВРОПРОДУКТ 2003

для серии интерфейсных реле **PI6**

Золотая медаль

АУТОМАТИСОН 2004

для серии интерфейсных реле **PI6**

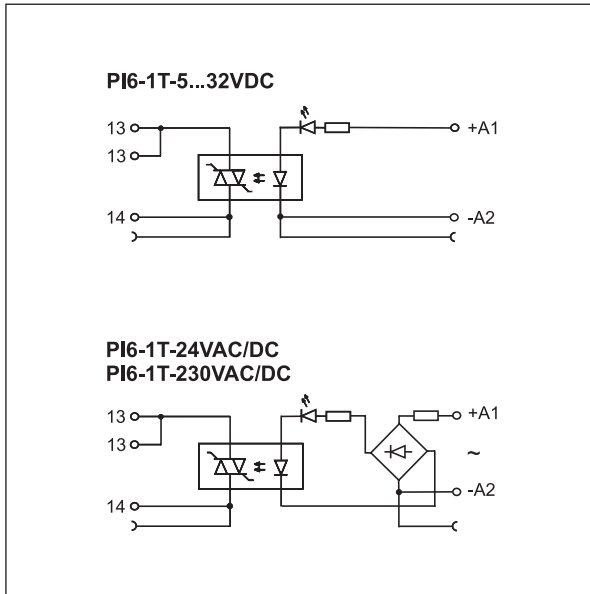


Данные входа

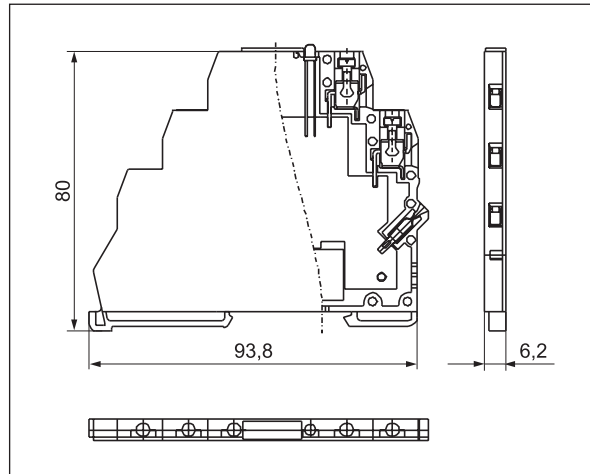
Таблица 1

Код реле	Номинальное входное напряжение U_n	Мощность входной-управляющей цепи
PI6-1T-5...32VDC	5...32 V DC	0,3 W при 24 V
PI6-1T-24VAC/DC	24 V AC/DC	0,3 VA / 0,3 W
PI6-1T-230VAC/DC	230 V AC/DC	1,6 VA / 1,6 W

Схемы коммутации



Габаритные размеры



Монтаж

Реле **PI6-1T** предназначены для монтажа на ДИН-рейке 35 мм в соотв. с EN 50022. **PI6-1T** приспособлены для работы с гребневой колодкой **ZG20**. Колодка **ZG20** соединяет общие сигналы входов или выходов. Максимально допустимый ток 36 А. Цвета колодок: **ZG20-1** красная, **ZG20-2** черная, **ZG20-3** голубая.

Кодировка исполнений для заказа

Кодировка **PI6-1T** для заказа находится в Таблице 1, в колонке „Код реле”.

