




 **новый продукт**

- Сверхминиатюрные моностабильные реле
- Малые габаритные размеры
- **Катушки DC до 24 V DC**, малая мощность катушек 0,36 W
- Герметизированы, для пайки волной припоя
- Применение: для устройств телекоммуникации, офисной техники, в промышленных системах управления, в других системах
- Сертификаты, директивы: RoHS, 

Данные контактов

Количество и тип контактов	1C/O
Материал контактов	Ag/Au 0,2 μm
Максимальное напряжение контактов AC/DC	120 V / 60 V
Минимальное коммутируемое напряжение	5 V
Номинальный ток нагрузки	AC1 3 A / 120 V AC DC1 3 A / 24 V DC
Минимальный коммутируемый ток	10 mA
Долговременная токовая нагрузка контакта	3 A
Максимальная коммутируемая мощность AC1	360 VA
Минимальная коммутируемая мощность	50 mW
Сопротивление контакта	≤ 100 мΩ

Данные катушки

Номинальное напряжение	DC	3...24 V
Напряжение отпускания		DC: ≥ 0,05 U _n
Рабочий диапазон напряжения питания		смотри Таблица 1
Номинальная потребляемая мощность	DC	0,36 W

Данные изоляции

Напряжение пробоя		
• между катушкой и контактами		500 V AC
• контактного зазора		500 V AC
Расстояние между катушкой и контактами		
• по воздуху		≥ 1,2 мм
• по изоляции		≥ 2 мм

Дополнительные данные

Время срабатывания (типичное значение)		8 мсек.
Время возврата (типичное значение)		4 мсек.
Электрический ресурс		
• резистивная AC1	1 800 циклов/час	10 ⁵ 3 A, 120 V AC
• резистивная DC1	1 800 циклов/час	10 ⁵ 3 A, 24 V DC
Механический ресурс	18 000 циклов/час	> 10 ⁷
Размеры (a x b x h)		15,4 x 10,4 x 11,4 мм
Масса		3,5 г
Температура окружающей среды	• работы	-25...+55 °C
Степень защиты корпуса		IP 64
Устойчивость к ударам		10 г
Устойчивость к вибрации		1,5 мм DA (постоянная амплитуда) 10...55 Гц
Температура пайки		макс. 235 °C
Время пайки		макс. 3,5 сек.

Жирным шрифтом обозначен стандартный материал контактов.

Данные катушки - исполнение по напряжению, питание постоянным током

Таблица 1

Код катушки	Номинальное напряжение V DC	Сопротивление катушки ± 10% при 20°C Ω	Рабочий диапазон напряжения питания при 20°C V DC		Номинальная мощность mW
			мин.	макс.	
1003	3	25	2,25	3,9	360
1005	5	69	3,75	6,5	360
1006	6	100	4,50	7,8	360
1009	9	225	6,75	11,7	360
1012	12	400	9,00	15,6	360
1024	24	1 600	18,00	31,2	360

Габаритные размеры

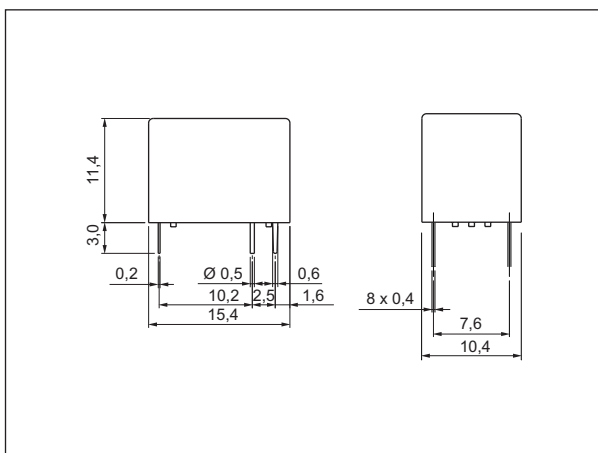
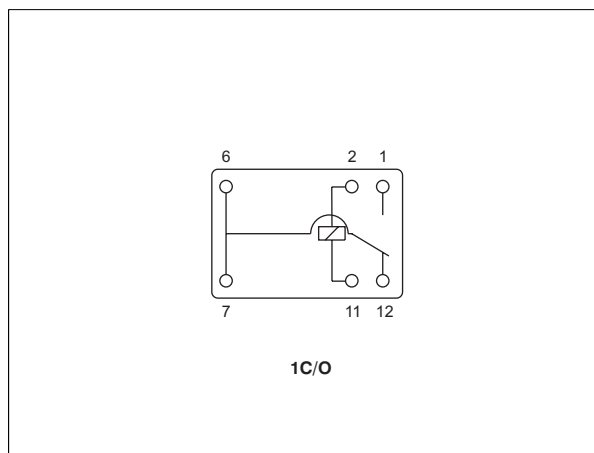
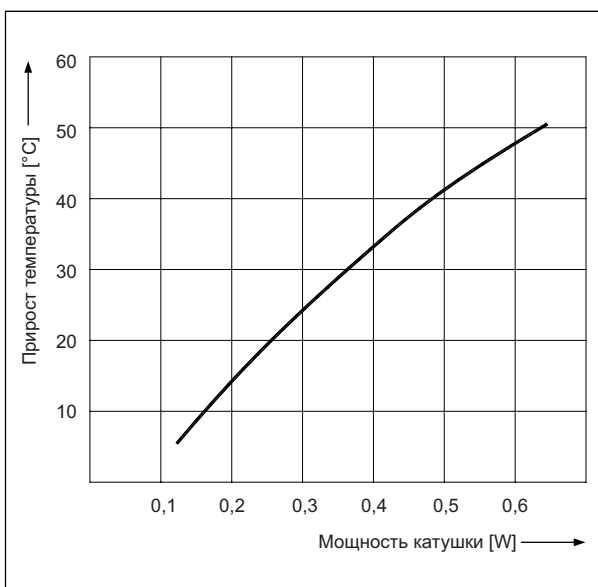


Схема коммутации (вид со стороны выводов)



Прирост температуры катушки

Диаг. 1



Время срабатывания

Диаг. 2

