



**РЕЛЕ ЗАЩИТЫ ДВИГАТЕЛЯ  
РДЦ-01-057-1, РДЦ-01-057-2,  
РДЦ-01-057-3**

**РУКОВОДСТВО ПО ЭКСПЛУАТАЦИИ  
ААПЦ.648239.031 РЭ**

**ВНИМАНИЕ!**

*До изучения руководства реле не включать!*

*Надежность и долговечность реле обеспечивается не только качеством реле, но и правильным соблюдением режимов и условий эксплуатации, поэтому соблюдение всех требований, изложенных в настоящем руководстве по эксплуатации (РЭ), является обязательным.*

*В связи с систематически проводимыми работами по совершенствованию конструкции и технологии изготовления возможны небольшие расхождения между руководством по эксплуатации и поставляемым изделием, не влияющие на параметры изделия, на условия его монтажа и эксплуатации.*

*Изделие содержит элементы микроэлектроники, поэтому персонал должен пройти специальный инструктаж и аттестацию на право выполнения работ (с учетом необходимых мер защиты от воздействия статического электричества). Инструктаж должен проводиться в соответствии с действующим в организации положением.*

## Содержание

1. НАЗНАЧЕНИЕ РЕЛЕ .....	4
2. ТЕХНИЧЕСКИЕ ХАРАКТЕРИСТИКИ .....	5
2.1 Основные параметры реле .....	5
2.2 Дополнительные параметры реле .....	8
2.3 Назначение выходных реле .....	8
2.4 Назначение элементов индикации .....	8
3. УСТРОЙСТВО И ПРИНЦИП ДЕЙСТВИЯ РЕЛЕ .....	11
3.1 Устройство реле .....	11
3.2 Индикация .....	11
3.3 Воздействие защит на исполнительные реле KI, KU .....	11
3.4 Способы подключения исполнительного пускателя .....	12
3.5 Порядок включения реле .....	12
3.6 Работа реле до включения двигателя .....	12
3.7 Работа реле во время пуска и работы двигателя .....	12
3.8 Работа функции автоматического повторного включения .....	13
3.9 Перезапуск реле .....	13
3.10 Счетчик моторесурса .....	14
3.11 Работа реле при перегрузке по току .....	14
3.12 Подключение реле .....	15
4. НАСТРОЙКА РЕЖИМОВ РАБОТЫ РЕЛЕ .....	19
4.1 Общие сведения .....	19
4.2 Режим отображения текущих значений .....	20
4.3 Режим программирования уставок .....	21
5. РАЗМЕЩЕНИЕ И МОНТАЖ .....	23
6. ТРЕБОВАНИЯ БЕЗОПАСНОСТИ .....	24
7. ТЕХНИЧЕСКОЕ ОБСЛУЖИВАНИЕ .....	24
8. ХРАНЕНИЕ И ТРАНСПОРТИРОВАНИЕ .....	24
9. КОМПЛЕКТНОСТЬ .....	25
10. СВЕДЕНИЯ ОБ УТИЛИЗАЦИИ .....	25
11. ГАРАНТИИ ИЗГОТОВИТЕЛЯ .....	25
12. СВИДЕТЕЛЬСТВО О ПРИЕМКЕ .....	25
ПРИЛОЖЕНИЕ А .....	26

## 1. НАЗНАЧЕНИЕ РЕЛЕ

Реле защиты двигателя РДЦ-01-057-1, РДЦ-01-057-2 РДЦ-01-057-3 (далее реле), с переменным или постоянным оперативным напряжением с цифровой настройкой и индикацией контролируемых параметров, предназначено для защиты высоковольтных и низковольтных электродвигателей. Реле выполняет защиту трехфазных асинхронных высоковольтных двигателей 6/10 кВ с питанием реле и/или контролем напряжения сети электродвигателя от понижающего трансформатора 3х58/100 В, а также электродвигателей напряжением 3х220/380 В, от последствий:

- перегрузок по току;
- асимметрии нагрузки (фазы А и С или фазы А, В и С);
- работы с недогрузкой (по фазам А и С или по фазам А, В и С);
- блокировки ротора;
- однофазных замыканий на землю (ЗНЗ) по току нулевой последовательности (3I<sub>0</sub>);
- превышения питающего напряжения двигателя;
- понижения питающего напряжения двигателя;
- неправильного чередования фаз напряжения;
- залипания контактов пускателя двигателя.

Реле производит коммутацию электрических цепей при достижении контролируемыми параметрами определенных, предварительно запрограммированных уровней.

По наличию или отсутствию оперативного напряжения, контролю напряжения сети двигателя реле имеют исполнения, указанные в таблице 1.

**Таблица 1** – Исполнения реле РДЦ-01-057-Х

Наименование параметра	Исполнение		
	РДЦ-01-057-1	РДЦ-01-057-2	РДЦ-01-057-3
Оперативное питание реле	Однофазное, 100, 110, 220 В постоянного или переменного тока 50 Гц	нет	Однофазное, 100, 110, 220 В постоянного или переменного тока 50 Гц
Контроль линейного напряжения питания двигателя	нет	3х100 В переменного тока частотой 50 Гц, 3х380 В переменного тока частотой 50 Гц	3х100 В переменного тока частотой 50 Гц, 3х380 В переменного тока частотой 50 Гц

Реле имеет возможность отключать действие следующих функций:

- защиту по максимальному напряжению (кроме РДЦ-01-057-1);
- защиту по минимальному напряжению (кроме РДЦ-01-057-1);
- защиту по холостому /сухому/ ходу;
- защиту по асимметрии токов;
- защиту по блокировке ротора;
- защиту от замыкания на землю;
- защиту от неправильного чередования фаз (кроме РДЦ-01-057-1).

Реле конфигурируются для работы в одном из трех режимов:

- 1) контроль токов в фазах А и С и 3I<sub>0</sub>;
- 2) контроль токов в фазах А,В,С и вычисленный 3I<sub>0</sub>;
- 3) контроль токов в фазах А и С.

Одновременно, кроме защитных функций, реле имеет возможность мониторинга следующих параметров:

- потребляемого тока по фазе (I<sub>A</sub>, I<sub>C</sub>), 3I<sub>0</sub> или (I<sub>A</sub>, I<sub>B</sub>, I<sub>C</sub>), 3I<sub>0</sub> (расчетное);

- линейного напряжения в сети (UAB, UBC, UCA) (исполнения с контролем напряжения);
- частоты сети;
- моторесурса;

Реле изготавливаются в климатических исполнениях У категории 3 по ГОСТ 15150-69 для поставок в районы с умеренным и холодным климатом и в исполнении Т категории 3 по ГОСТ 15150-69 для поставок на экспорт в районы с тропическим климатом.

Реле могут эксплуатироваться в следующих условиях:

- закрытые неотапливаемые помещения, где температура и влажность несущественно отличаются от температуры и влажности окружающего воздуха;
- диапазон рабочих температур от минус 40 до плюс 55 °С при высоте местности до 2000 м над уровнем моря (для исполнения Т3: от минус 10 до плюс 55 °С);
- относительная влажность окружающего воздуха – до 98 % при температуре 25 °С (исполнение У3) и до 98 % при температуре 35 °С без конденсации влаги (исполнение Т3);
- окружающая среда не взрывоопасная, не содержащая токопроводящей пыли, агрессивных газов и паров в концентрациях, разрушающих изоляцию и металлы.

Механические внешние воздействующие факторы соответствуют группе М7 по ГОСТ 17516.1-90.

При этом реле устойчивы к вибрационным нагрузкам:

- в диапазоне частот от 5 до 15 Гц с максимальным ускорением 3g;
- в диапазоне частот от 15 до 60 Гц с максимальным ускорением 2g;
- в диапазоне частот от 60 до 100 Гц с максимальным ускорением 1g.

Реле могут выдерживать:

- многократные удары длительностью (2-20) мс с ускорением 30 м/с<sup>2</sup> (3 g);
- воздействие по сети питания импульсных помех амплитудой, не превышающей двойную величину номинального напряжения питания, и длительностью не более 10 мкс;

Рабочее положение реле в пространстве – вертикальное или горизонтальное.

## 2. ТЕХНИЧЕСКИЕ ХАРАКТЕРИСТИКИ

Реле относится к статическим реле комбинированного типа, с цифровой индикацией значений контролируемых параметров и программируемой дискретной установкой уставок срабатывания входных воздействующих величин.

Измерительные токовые цепи реле предусмотрены для прямого включения в сеть на номинальный ток до 5 А (для сетей 380 В), или через внешние измерительные трансформаторы тока с рекомендуемым классом точности 0,5, и коэффициентом трансформации в диапазоне (5/5...1000/5).

Основные технические характеристики реле серии РДЦ-01-057-Х приведены в таблице 2.

### 2.1 Основные параметры реле.

Таблица 2 – Технические характеристики

Параметр	Значение
<b>Электропитание</b>	
Номинальное однофазное оперативное напряжение питания реле, постоянное, переменное, Уном.оп .....	100, 110, 220 В
Номинальная частота .....	50 Гц
Пределы допустимых отклонений оперативного напряжения питания от номинального:	
- верхний предел.....	+30% от Уном.оп
- нижний предел .....	-35% от Уном.оп
Потребляемая мощность, не более .....	5 В·А

Продолжение таблицы 2

Параметр	Значение
<b>Номинальные входные сигналы</b>	
Входной номинальный переменный ток фаз А и С или А,В,С, $I_n$	5 А
Диапазон измерения тока фаз внутренними трансформаторами	(0,1...50) А
Номинальный ток $3I_0$ , $I_{H3I0}$	1 А
Диапазон измерения тока $3I_0$	(0,1...5) А
Диапазон измерения частоты	(49,5...50,5) Гц
Номинальное входное линейное трехфазное напряжение контролируемой сети $U_{ном}$	100 В, 380 В
Пределы допустимых отклонений входного линейного контролируемого напряжения от номинального:	
- верхний предел	+30% от $U_{ном}$
- нижний предел	-35% от $U_{ном}$
Средняя основная погрешность измерения напряжения	2,5 %
Средняя основная погрешность измерения тока двигателя:	
- в диапазоне от 0,1 до 5 А	$\pm 2,5$ % от $I_n$
- в диапазоне свыше 5 А	$\pm 5$ % от $I_{раб}$
Средняя основная погрешность измерения тока $3I_0$	$\pm 2,5$ % от $I_{H3I0}$
Средняя основная погрешность расчета тока $3H3$	$\pm 5$ % от $I_{H3I0}$
<b>Уставки защит по напряжению</b>	
Уставка входного номинального линейного трехфазного напряжения $U_{ном}$ , переменного тока частотой 50 Гц	100 В, 380 В, 6 кВ, 10 кВ
Уставка максимального напряжения $U_{макс}$	(110...125)% $\cdot U_{ном}$
Уставка минимального напряжения $U_{мин}$	(70...95)% $\cdot U_{ном}$
Гистерезис срабатывания по напряжению	5 %
Дискретность уставок по напряжению	1 % от $U_{ном}$
<b>Уставки защит по току</b>	
Коэффициент трансформации внешнего ТТ фаз, $K_{Тф}$	(1...200)
Уставка номинального тока двигателя $I_{ном}$	(1...990) А
Дискретность уставок по току зависит от $K_{Тф}$ :	
- при $K_{Тф} = 1$	0,1 А
- при $K_{Тф} = (2...21)$	1 А
- при $K_{Тф} = (22...200)$	10 А
Коэффициент трансформации внешнего ТТ $3I_0$ , $K_{Т3I_0}$	(1...100)
Порог срабатывания звена холостого (сухого) хода	(20...85) % $\cdot I_{ном}$
Асимметрия тока нагрузки $I_{асим}$	(20...55) % $\cdot I_{раб}$
Блокировка ротора по току	(1,1...6,0) $\cdot I_{ном}$
Уставка тока $3H3$ (первичные значения), А	(0,1...1) $\cdot K_{Т3I_0}$
Гистерезис по току срабатывания	5 %
<b>Уставки временных параметров</b>	
Время запуска электродвигателя $t_{зап}$	(1...25) с
Задержка срабатывания звена холостого (сухого) хода $t_{зад.хх}$	(0,1...30) мин
Дискретность уставки $t_{зад.хх}$	0,1 мин
Точность отсчета $t_{зад.хх}$	$\pm 0,1$ мин
Задержка срабатывания звена тока ( $I_{асим}$ , обрыв фаз), $t_{ас}$	(1...255) с
Дискретность уставки $t_{ас}$	1 с
Точность отсчета $t_{ас}$	$\pm 1$ с
Задержка при замыкании на землю $t_{3H3}$	(0,1...99,9) с
Дискретность уставки $t_{3H3}$	1 с
Задержка при блокировке ротора $t_{бр}$	(0,1...99,9) с
Задержка срабатывания звена напряжения ( $U_{макс}$ , $U_{мин}$ ) $t_U$	(1...999) с
Дискретность уставки $t_U$	1 с

Точность отсчета $t_U$ в диапазоне от 1 до 100 с.....	$\pm 1$ с
Точность отсчета $t_U$ в диапазоне свыше 100 с .....	$\pm 5$ с
Количество автоматических повторных пусков после аварийного отключения по току:	
– для двигателей с уставкой напряжения 100 В, 6 кВ, 10 кВ	0
– для двигателей с уставкой 380 В .....	(0...5)
Задержка автоматических повторных пусков после аварийного отключения по току $t_{АПВ}$ .....	(0,1...99,9) мин
Дискретность уставки $t_{АПВ}$ .....	0,1 мин
<b>Выходные промежуточные реле</b>	
Промежуточное реле защит по току .....	1 перекл. контакт
Промежуточное реле защит по напряжению .....	1 перекл. контакт
Механическая и коммутационная износостойкость реле, цикл...	не менее 500 000
Коммутационная способность реле в цепях переменного тока ..	250 В·А, АС-22 по ДСТУ 3020-95
<b>Электрическая прочность изоляции</b>	
Цепей тока, включенных в разные фазы между собой и по отношению к корпусу, цепей напряжения и входных цепей питания по отношению к корпусу	2000 В
Остальных, гальванически развязанных, цепей (кроме выводов замыкающих контактов электромагнитных реле)	переменного тока частоты 50 Гц в течение 1 минуты 1500В
Выводов замыкающих контактов электромагнитных реле	переменного тока частоты 50 Гц в течение 1 минуты 500 В переменного тока частоты 50 Гц в течение 1 минуты
<b>Параметры помехозащищенности по ГОСТ29280-92 (EN61000-4-2 – EN61000-4-11) .</b>	
Устойчивость входных цепей тока и напряжения к воздействию:	
1) импульсов напряжения,	5 кВ, 1/50 мкс 3 положительных 3 отрицательных
2) высокочастотного сигнала длительностью 2 с с амплитудой	
– при продольной схеме включения	2,5 кВ
– при поперечной схеме включения	1 кВ
3) время снижения напряжения питания до 0 Uном	до 50мс
<b>Климатические условия</b>	
Предельное значение климатических факторов внешней среды при эксплуатации по ГОСТ15543.1-89, ГОСТ15150-90	Исполнение У3 для стран с умеренным климатом, от - 40 до +55 °С - 40 до +70 °С
Хранение и транспортирование	
<b>Масса реле</b> , не более .....	0,7 кг
<b>Срок службы реле</b> , не менее .....	8 лет

Габаритные и установочные размеры реле приведены на рисунке 1. Схема внешних подключений показана на рисунке 2.

## 2.2 Дополнительные параметры реле.

2.2.1. При перегрузке по току, время срабатывания зависит от величины перегрузки по току (времятоковая характеристика), детальнее – раздел 3.11.

2.2.2. Средняя основная погрешность измерения токов и напряжений к концу срока службы не превышает двойного значения погрешности, указанной в таблице 2.

2.2.3. Дополнительная погрешность измерения напряжения и тока от температуры не превышает 0,2 % на 1 °С.

2.2.4. Погрешность отображения измеряемых токов не превышает минимальной ступени дискретности диапазона измерения (таблица 3) и носит информационный характер.

2.2.5. Термическая стойкость токовых цепей:

- длительная ..... 5 А
- кратковременная, 2 с ..... 50 А

2.2.6. Сопротивление изоляции реле, не менее:

- в холодном состоянии при нормальных климатических условиях .. 50 МОм
- в нагретом состоянии при температуре 55 °С ..... 10 МОм
- в условиях повышенной влажности 98 % при температуре 35 °С ... 1 МОм

## 2.3 Назначение выходных реле.

- **KI** выходное реле – срабатывание по току перегрузки, сухому ходу, асимметрии тока, замыканию на землю, залипанию контактов.

- **KU** выходное реле – срабатывание по контролируемому напряжению (превышение, понижение).

## 2.4 Назначение элементов индикации.

Количество десятичных разрядов индикатора – 4:

- 1 разряд – «РЕЖИМ»;
- 3 разряда – «ЗНАЧЕНИЕ».

Количество светодиодных индикаторов – 9 (для РДЦ-01-057-1 – 5 индикаторов):

- **KI** индикатор состояния выходного реле токовых защит;
- **KU** индикатор состояния выходного реле защит по напряжению (отсутствует в РДЦ-01-057-1);
- **I >** индикатор токовой перегрузки / индикатор залипания контактов;
- **I ≠** индикатор асимметрии токов;
- **I <** индикатор холостого хода / индикатор готовности реле;
- **3Io** индикатор замыкания на землю;
- **U >** индикатор превышения напряжения (отсутствует в РДЦ-01-057-1);
- **U <** индикатор понижения напряжения (отсутствует в РДЦ-01-057-1);
- **ABC** индикатор неправильного чередования фаз напряжения (отсутствует в РДЦ-01-057-1).



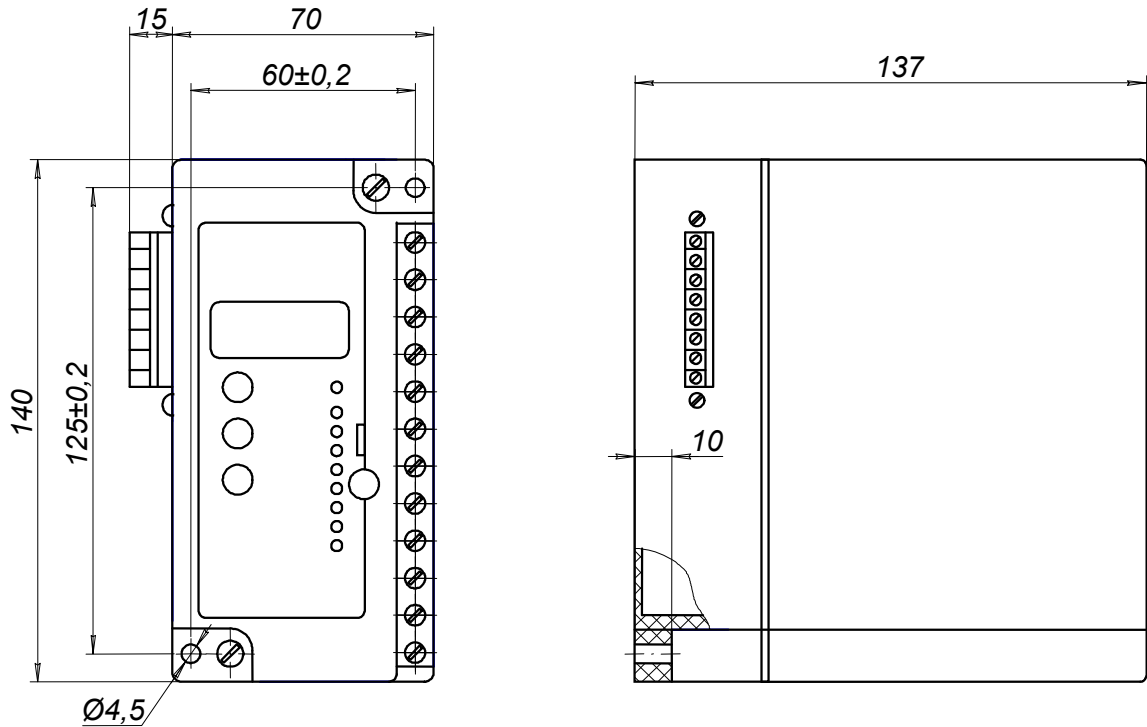
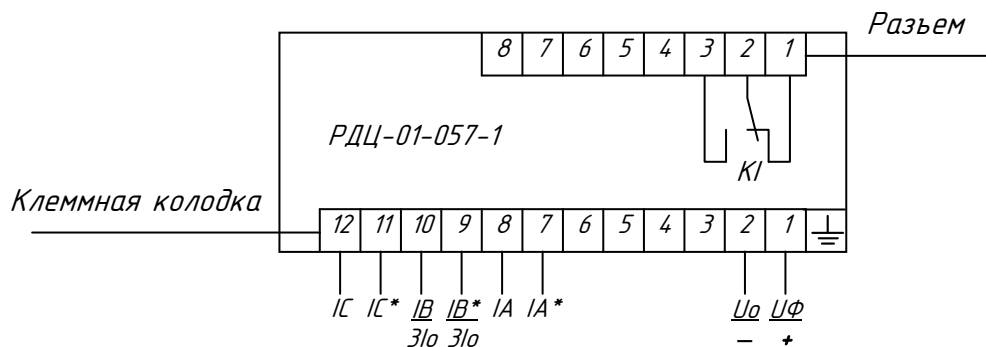


Рисунок 1 - Габаритные и установочные размеры реле РДЦ-01-057



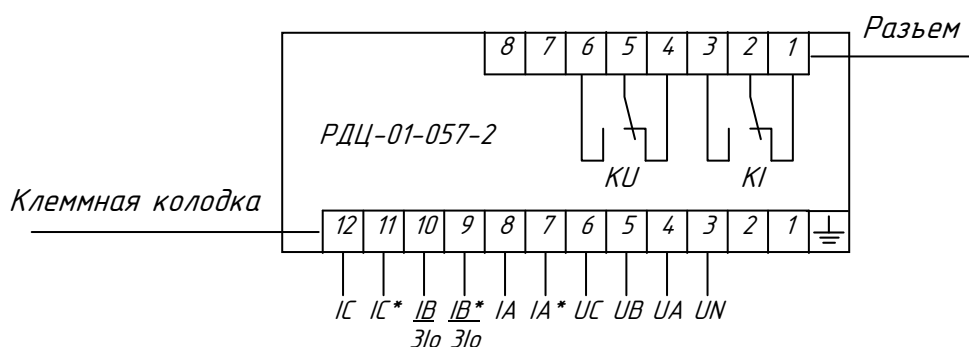
Назначение контактов клеммной колодки

- 1 - клемма подключения цепи оперативного питания (Фаза/+);
- 2 - клемма подключения цепи оперативного питания (Нейтраль/-);
- 3...6 - клеммы не используются;
- 7-8 - клеммы подключения цепи тока IA;
- 9-10 - клеммы подключения цепи тока IB или 3Io;
- 11-12 - клеммы подключения цепи тока IC;
- ⏏ - клемма подключения заземления.

Назначение контактов разъема

- 1-3 - клеммы контактов исполнительного реле KI

Рисунок 2а - Схема внешних подключений реле РДЦ-01-057-1



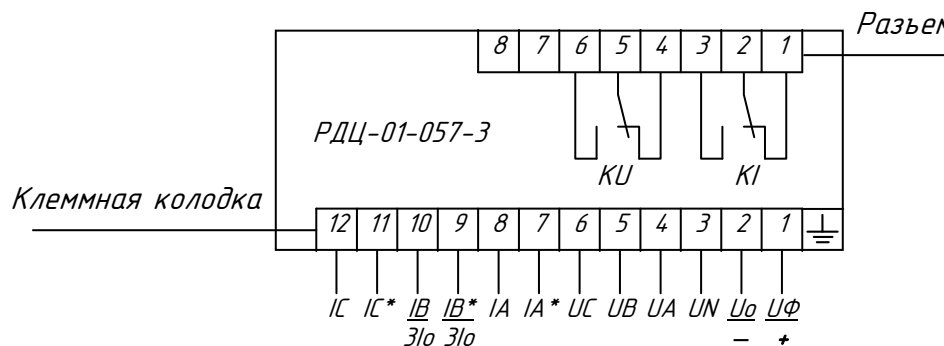
**Назначение контактов клеммной колодки**

- 1,2 - клеммы не используются;
- 3...6 - клеммы подключения 3-х фазной сети (UN, UA, UB, UC);
- 7-8 - клеммы подключения цепи тока IA;
- 9-10 - клеммы подключения цепи тока IB или 3Io;
- 11-12 - клеммы подключения цепи тока IC.
- ⏏ - клемма подключения заземления.

**Назначение контактов разъема**

- 1-3 - клеммы контактов исполнительного реле KI;
- 4-6 - клеммы контактов исполнительного реле KU.

**Рисунок 26** - Схема внешних подключений реле РДЦ-01-057-2



**Назначение контактов клеммной колодки**

- 1 - клемма подключения цепи оперативного питания (Фаза/+);
- 2 - клемма подключения цепи оперативного питания (Нейтраль/-);
- 3...6 - клеммы подключения 3-х фазной сети (UN, UA, UB, UC);
- 7-8 - клеммы подключения цепи тока IA;
- 9-10 - клеммы подключения цепи тока IB или 3Io;
- 11-12 - клеммы подключения цепи тока IC.
- ⏏ - клемма подключения заземления.

**Назначение контактов разъема**

- 1-3 - клеммы контактов исполнительного реле KI;
- 4-6 - клеммы контактов исполнительного реле KU.

**Рисунок 2в** - Схема внешних подключений реле РДЦ-01-057-3

### 3. УСТРОЙСТВО И ПРИНЦИП ДЕЙСТВИЯ РЕЛЕ

#### 3.1 Устройство реле.

Реле осуществляет защиту и управление электродвигателем через пускатель, контакторный выключатель или другие аппараты, приспособленные к автоматической работе и обладающие отключающей способностью для управления пускателем высоковольтного двигателя защищаемой цепи. Выходной цепью реле является переключающий контакт исполнительного реле "KI", подключенный последовательно с катушкой пускателя (контактора), а также переключающий контакт второго исполнительного реле "KU", который может быть включен последовательно с контактами исполнительного реле "KI" для работы на отключение или использован для сигнала при превышении или понижении контролируемого напряжения.

Все элементы реле смонтированы внутри корпуса.

На лицевой панели находятся: четырехразрядный цифровой светодиодный индикатор, три кнопки настройки режима работы реле, семь единичных светодиодных индикаторов сигнализирующих аварийные состояния, а также два двухцветных светодиодных индикатора состояния выходных реле (зеленый – реле замкнуто, красный – разомкнуто). На схеме рисунка 2 показаны состояния выходных контактов реле в положении "выключено" (разомкнуто).

Реле РДЦ-01-057-1 имеет оперативное напряжения питания. Цепи напряжения не контролируются.

Реле РДЦ-01-057-2 не имеет оперативного напряжения питания. Контролируемое напряжение является одновременно и напряжением питания.

Реле РДЦ-01-057-3 имеет раздельное оперативное и контролируемое напряжение.

#### 3.2 Индикация.

Отображение значений токов и напряжений.

Точечные светодиоды работают в нескольких режимах.

3.2.1. Светодиоды состояния выходных реле "KI", "KU" работают в двух режимах:

- светится зеленым светом, когда выходное реле включено;
- светится красным светом, когда выходное реле выключено;

3.2.2. Светодиод чередования фаз "ABC":

- выключен, когда нет нарушения чередования фаз;
- светится красным светом, когда есть нарушение прямого чередования фаз;

3.2.3. Светодиоды аварийных состояний:

- выключен, когда нет нарушения параметра;
- мигает с частотой 2-3 Гц (частое мигание), когда есть нарушение параметра и начался отсчет времени до отключения выходного реле;
- постоянно светится красным светом после завершения отсчета времени;

3.2.4. Светодиод аварии холостого хода "I <", кроме режима по 3.2.3, имеет второе назначение: до запуска двигателя миганием с частотой примерно 0,5 Гц индицирует отсутствие тока в цепях измерения РДЦ-01. Данное состояние не является аварийным, реле готово к работе.

3.2.5. Светодиод перегрузки по току "I >", кроме режима по 3.2.3, имеет второе назначение: в случае наличия аварии по залипанию контактов, данный светодиод миганием с частотой примерно 2-3 Гц (частое мигание) указывает на наличие тока по фазе/фазам, при этом светодиод "KI" светится красным (реле "KI" в состоянии откл.).

#### 3.3 Воздействие защит на исполнительные реле "KI", "KU".

Функции защиты по току: перегрузка, асимметрия, холостой ход, ток 3I<sub>0</sub>, «блокировка ротора», «залипание контактов» воздействуют на исполнительное реле "KI".

Функции защиты по напряжению: превышение напряжения, понижение напряжения, нарушение чередования фаз воздействуют на исполнительное реле "KU".

Реле "КУ" может быть использовано для выдачи сигнала на аварийную сигнализацию, не воздействуя на отключение двигателя.

### 3.4 Способы подключения исполнительного пускателя.

3.4.1. Запуск двигателя (пускателя) можно осуществлять двумя способами:

1) Только через реле "KI", тогда превышение или понижение напряжения не приводят к отключению двигателя или блокирование его запуска. В этом случае через реле "КУ" можно организовать сигнализацию по отдельной цепи.

2) Через замыкающие контакты реле "KI", "КУ", включенные последовательно. В этом случае отключение двигателя и блокирование перед запуском будет происходить по всем видам защит, включая отклонение напряжения от заданных пределов.

При коммутации нагрузки (пускателя, контактора) следует использовать только замыкающую пару контактов "KI" (контакты 1-2), "КУ" (контакты 4-5) либо только размыкающую пару контактов "KI" (контакты 2-3), "КУ" (контакты 5-6).

### 3.5 Порядок включения реле.

Реле выпускается полностью отрегулированным и не требует проведения дополнительной регулировки при эксплуатации. При эксплуатации реле в соответствии с техническими условиями и настоящим руководством в течение срока службы, в том числе при непрерывной работе, проведение регламентных работ не требуется. Перед установкой реле на объект, а также после длительного хранения реле в составе аппаратуры, рекомендуется проверить его функционирование на уставках, на которых предполагается работа реле.

При подаче оперативного либо измерительного напряжения питания (по исполнению), выходные реле "KI" и "КУ" обесточены и их контакты (выводы разъема 2-3, 5-6) находятся в исходном (разомкнутом) состоянии.

Для замыкания контактов реле должны соблюдаться следующие условия:

Для первого (токового) реле "KI" необходимо отсутствие тока в измерительных цепях (контроль залипания контактов контактора).

При выполнении данного условия, примерно через 1-2 с – контакты 2-3 реле KI замыкаются и загорается зеленым светодиод "KI".

Для второго реле (напряжение) "КУ":

– соответствие контролируемого напряжения уставкам (напряжение должно находиться в диапазоне  $U_{max} \div U_{min}$ );

– не должно быть нарушено прямое чередование фаз.

Контроль прямого или обратного чередования фаз осуществляется только в момент подачи питания на реле (в случае, если данная функция активна).

При выполнении данных условий, примерно через 1-2 с – контакты 5-6 реле "КУ" замыкаются и загорается зеленым светодиод "КУ".

### 3.6 Работа реле до включения двигателя.

После того, как в реле РДЦ-01-057 включилось исполнительное реле тока (замкнулись выходные контакты (2-3) разъема), начинается цикл ожидания включения двигателя (в случае ручного запуска двигателя). Индикатором ожидания является мигающий с небольшой частотой индикатор сухого хода "IK". В данном состоянии реле может находиться как угодно долго. Во время ожидания реле ведет контроль напряжения двигателя (для исполнений РДЦ-01-057-2 и РДЦ-01-057-3). Признаком включения двигателя является наличие тока через измерительные трансформаторы.

### 3.7 Работа реле во время пуска и работы двигателя.

В течение времени запуска двигателя Тзап реле проводит контроль токов по параметрам «холостой ход», «асимметрия тока» и «ток нулевой последовательности». Контроль по параметру «асимметрия тока» производится по значениям рабочих токов по фазам А и С или по фазам А, В, С (в зависимости от варианта подключения). По

параметру «перегрузка», «блокировка ротора» контроль **не проводится**, благодаря чему обеспечивается селективность реле к пусковым токам двигателя.

После окончания времени запуска двигателя, дополнительно включается защита от перегрузки по токам (по 3.11) и напряжениям. Исходя из вышесказанного, параметр времени запуска двигателя (*b*) следует согласовать с реальным временем запуска двигателя, чтобы избежать ситуации, когда двигатель уже вышел на рабочий режим, а защиты от перегрузки по току и напряжению еще не включились.

При нарушении параметров сети, например, превышении напряжения, мигает светодиод "**U>**". По истечении выдержки времени светодиод "**U>**" переключается на постоянное свечение, при этом, контакты 5-6 реле "**KU**" размыкаются и реле возвращается в исходное состояние (контакты 4-5 замыкаются).

При наличии сразу нескольких аварийных параметров, на светодиодах могут быть зафиксированы только те параметры, по которым закончилась выдержка времени на отключение, и произошло отключение исполнительного реле.

### 3.8 Работа функции автоматического повторного включения (АПВ).

3.8.1. Устройство позволяет осуществлять АПВ при автоматической работе двигателя, параметр *L* программируется оператором и принимает следующие значения:

–OFF - отключены - для высоковольтных двигателей 6,10 кВ (контролируемого напряжения 100 В);

–0...5 - от 0 до 5 повторных пусков для двигателей 380 В.

Отсчет времени АПВ начинается только после отключения двигателя (т.е. после прекращения протекания тока через ТТ) по следующим аварийным параметрам:

–токовая перегрузка /блокировка ротора;

–асимметрия тока;

–холостой (сухой ход).

3.8.2. Повторные пуски происходят через заданное оператором «время повторного пуска». Если причина аварии не исчезла, то после отработки последнего цикла АПВ, реле запоминает параметры на светодиодном экране и высвечивает причину отключения на соответствующих светодиодах, показывающих причины, по которым произошло отключение. При этом работа реле блокируется.

3.8.3. При отключении двигателя по причине снижения или превышения напряжения, при автоматической работе двигателя, число пусков не ограничено. Пуски происходят после восстановления напряжения в заданных пределах с учетом гистерезиса.

3.8.4. При срабатывании реле по функции ЗНЗ повторные пуски блокируются.

3.8.5. Работа при залипании контактов.

Если при отключении выходного реле "**KI**" по любому аварийному токовому параметру, входной ток через измерительные цепи реле не прекратился, то повторные пуски блокируются.

### 3.9 Перезапуск реле.

Для разблокирования реле необходимо отключить и включить питание реле или нажать и удерживать в нажатом состоянии кнопку **F** в течении 2 с (пока не погаснут светодиоды, показывающие причину отключения по вышеуказанным параметрам).

В заблокированном состоянии реле можно просматривать параметры отключения, но нельзя изменять уставки.

Для того, чтобы реле запоминало параметры, при которых произошло отключение при ручном пуске, необходимо установить число пусков – 0. Для уставок номинального напряжения 100 В, 6 кВ, 10 кВ повторные пуски блокируются, поэтому запоминание аварий будет происходить всегда.

При срабатывании функции залипания контактов запоминание параметров не происходит.

### 3.10 Счетчик моторесурса.

Моторесурс двигателя считается во время протекания тока через двигатель. Накопление моточасов происходит с кратностью 1 минута. Моточасы отображаются на экране в двух окнах.

Первое окно имеет вид:

P 1.97

Информация режима *P* имеет формат: тысячи часов, сотни часов, десятки часов – в виде трех цифр с разделительной точкой после тысяч часов.

Например, надпись 1.97 обозначает, что двигатель поработал 1970 часов.

Второе окно дополняет первое и имеет вид:

P. 9.10

Информация режима *P.* имеет формат: единицы часов, десятки минут, единицы минут.

Например, надпись 9.10 обозначает, что двигатель поработал 9 часов, 10 минут. В сумме двигатель поработал 1979 часов 10 минут.

Переход между окнами производится с помощью кнопок ▲, и ▼.

### 3.11 Работа реле при перегрузке по току.

В данном реле реализованы две ступени защиты при токовой перегрузке:

–токовая отсечка при блокировке ротора.

–зависимая времятоковая характеристика (ВТХ);

Каждая из двух ступеней защит определяется двумя параметрами: кратность перегрузки и время срабатывания при данной перегрузке.

Защита при блокировке ротора работает следующим образом: время отсчета включается только при достижении измеряемого тока значения уставки 9. Если произошло понижение тока ниже уставки (с учетом гистерезиса), то отсчет времени сбрасывается.

ВТХ работает всегда, начиная с порога перегрузки 1,1. Задавая параметры 8 и С, в настройках реле, задается крутизна времятоковой характеристики, которая рассчитывается по следующей формуле:

$$t_{ср\text{аб}} = \frac{Q}{A^2 - 1,1}, \quad (1)$$

где:

A – кратность перегрузки;

Q – перегрузочный коэффициент, который рассчитывается из уставок тока и времени:

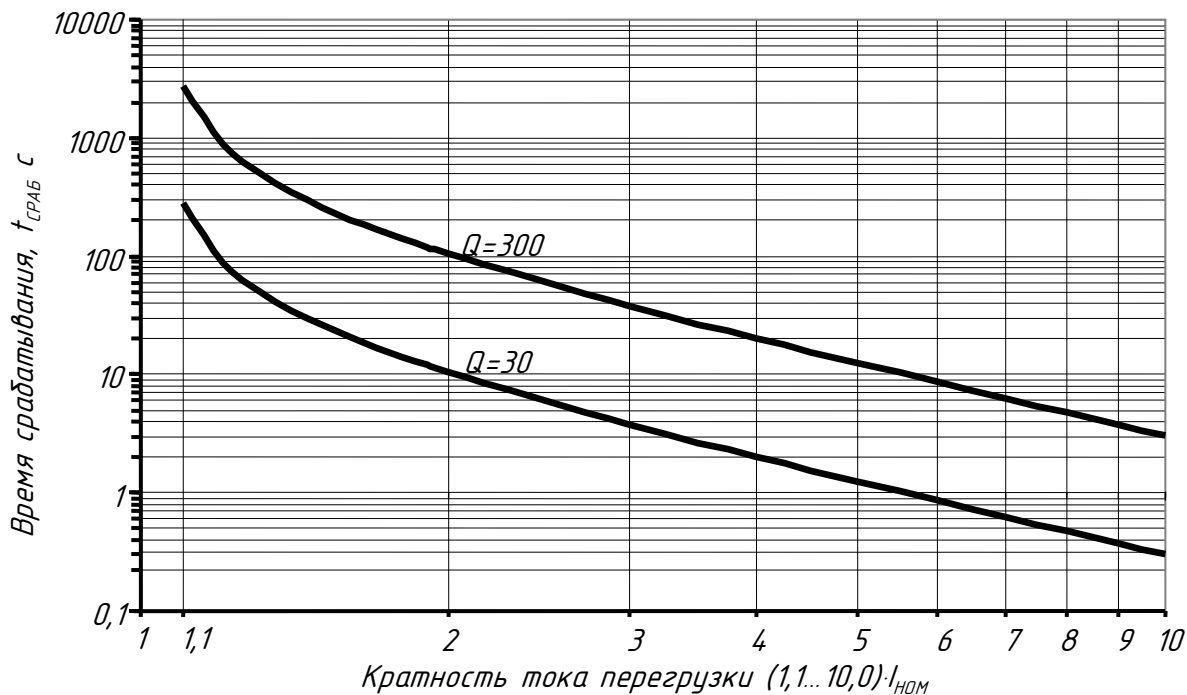
$$Q = T_{уст} \cdot (A^2 - 1,1), \quad (2)$$

где:

Ay – уставка кратности перегрузки (параметр 8);

Tуст – уставка времени (параметр С).

Порог срабатывания перегрузки по току в диапазоне (1,1...6,0)·IНОМ – вводится уставкой (параметр 8). Время срабатывания при перегрузке по току в диапазоне (1,1...10,0)·IНОМ рассчитывается микроконтроллером программно по формуле (1). График зависимости времени срабатывания при перегрузке представлен на рисунке 3.



**Рисунок 3** - Зависимость времени срабатывания при перегрузке

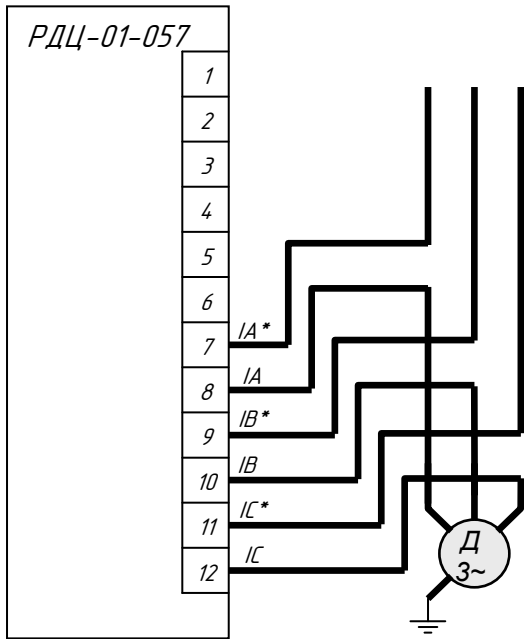
Например, задав параметры **8** и **С**, соответственно 2, и 100 с, рассчитываем параметр  $Q = 290$  (по формуле 2). Подставляя значение 290 в формулу (1) получим значения срабатывания при разных кратностях перегрузки. Для данного примера, например, при 6-ти кратной перегрузке время срабатывания составит 8,3 с и т.д.

### 3.12 Подключение реле.

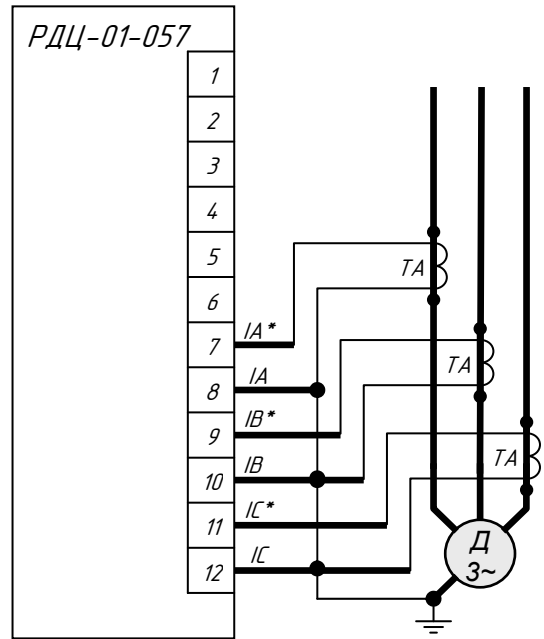
Схема реле обеспечивает гальваническую развязку выходных цепей управления (разъем, выводы «1»...«3», «4»...«6») с питающей и измерительной цепью (клеммная колодка, выводы «1», «2» и «3»...«6»).

Цепи оперативного питания и измерительные цепи имеют гальваническую связь.

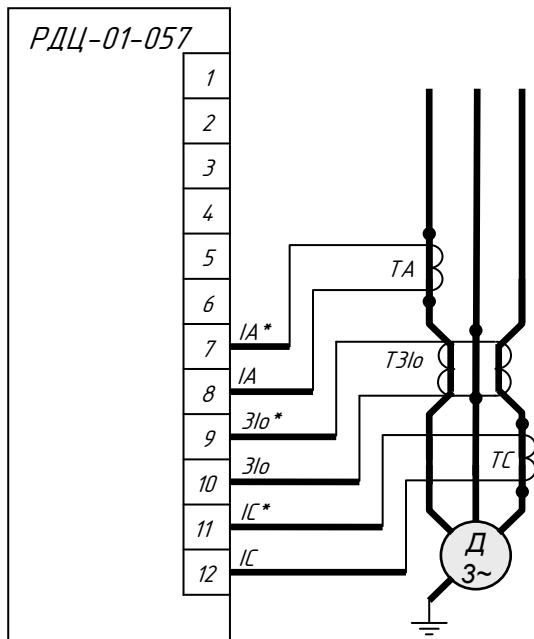
Схема защиты двигателя может быть построена путем комбинации вариантов включения по току (рисунок 4), по напряжению (рисунок 5), по способу управления контактором (рисунок 6). В зависимости от вышеперечисленных параметров, монтажная организация должна составить схему подключения реле, комбинируя доступные варианты включения реле РДЦ-01-057-1, РДЦ-01-057-2, РДЦ-01-057-3.



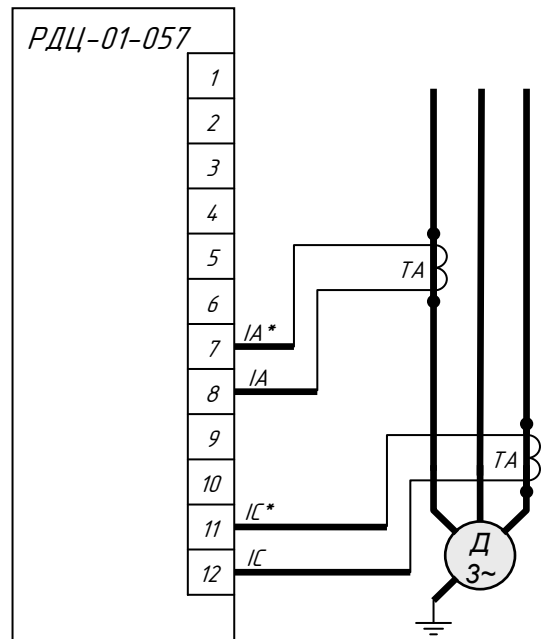
а)



б)



в)

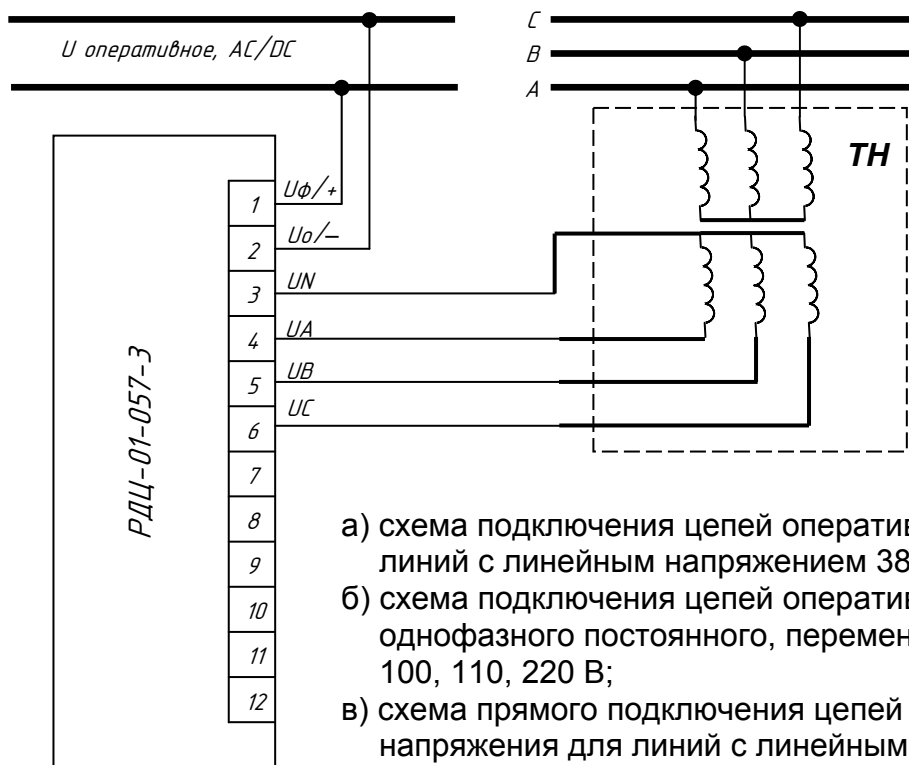
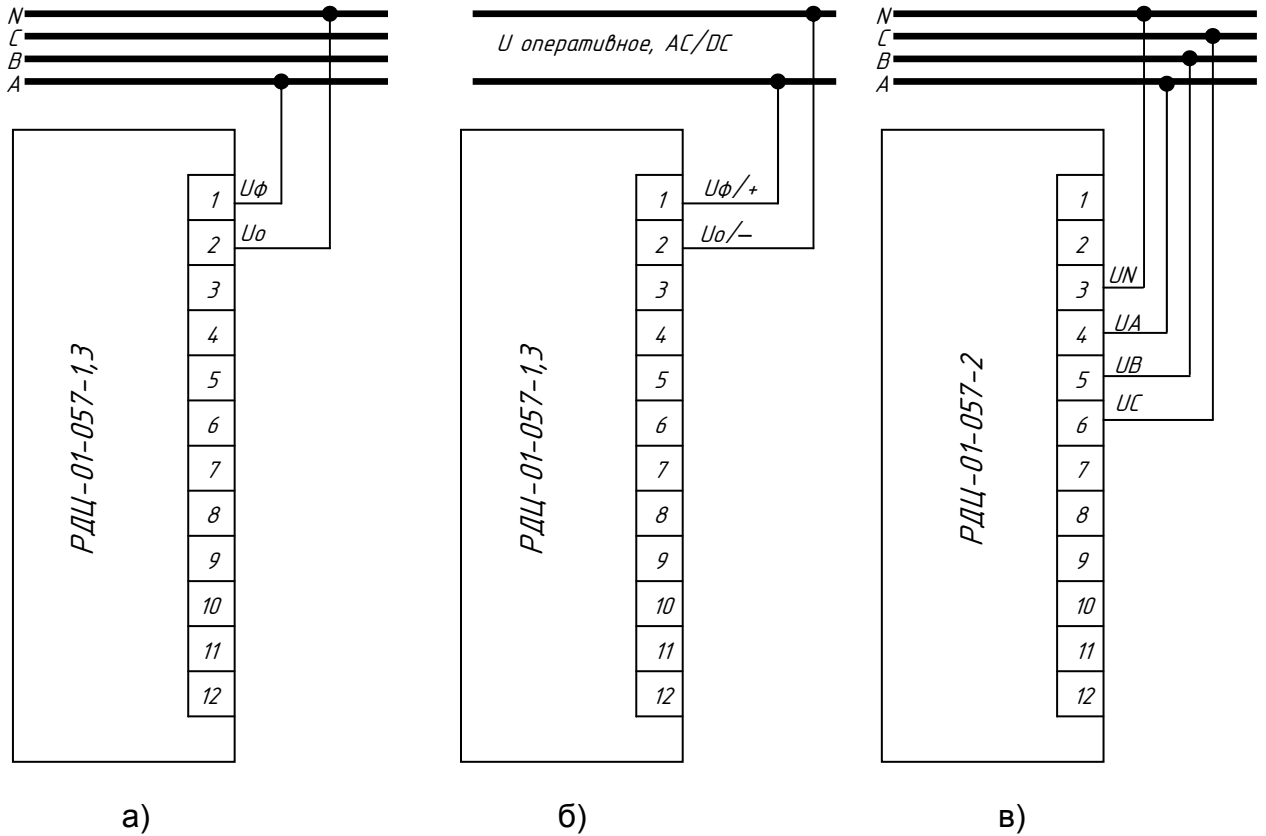


г)

- а) схема прямого подключения токовых цепей при номинальных токах 1-5А (тип **3F**);  
 б) схема подключения токовых цепей через ТТ при входных токах выше 5 А (тип **3F**);  
 в) схема подключения токовых цепей в комбинации 2 фазы (А,С) и 3Io (тип **2F0**);  
 г) схема подключения токовых цепей с 2 фазами (А,С) (тип **2F**);

Рисунок 4 – Схемы включения реле РДЦ-01-057 по току

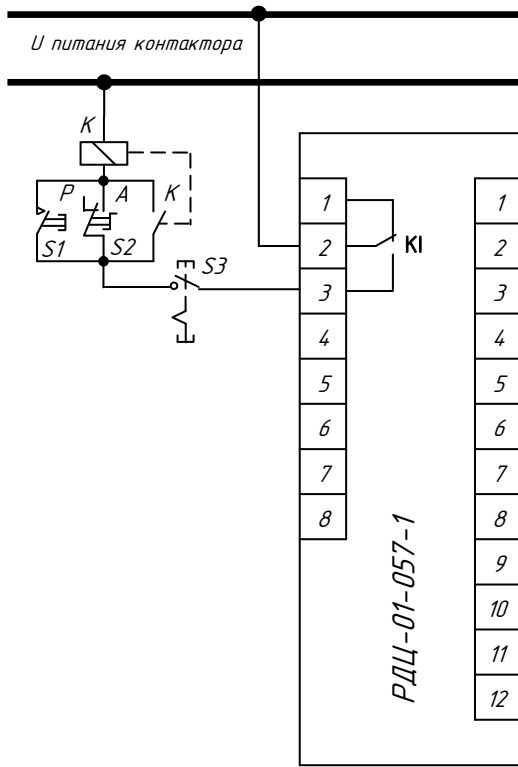




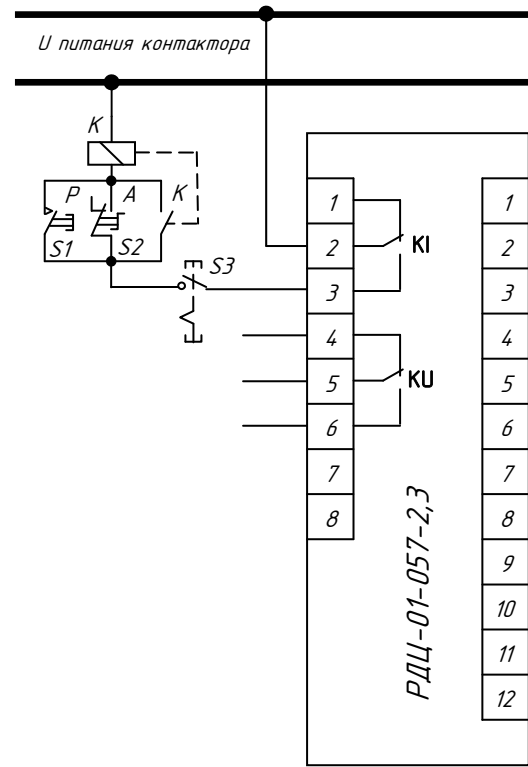
**ТН** – 3-х фазный высоковольтный трансформатор напряжения 6 кВ/100 В либо 10 кВ/100 В

- а) схема подключения цепей оперативного питания для линий с линейным напряжением 380 В;
- б) схема подключения цепей оперативного питания однофазного постоянного, переменного напряжения 100, 110, 220 В;
- в) схема прямого подключения цепей контролируемого напряжения для линий с линейным напряжением 100 В, 380 В;
- г) схема подключения цепей оперативного питания однофазного постоянного, переменного напряжения 100, 110, 220 В и контролируемого напряжения через трансформатор для линий 6, 10 кВ с разделительным трансформатором с линейным напряжением 100 В;

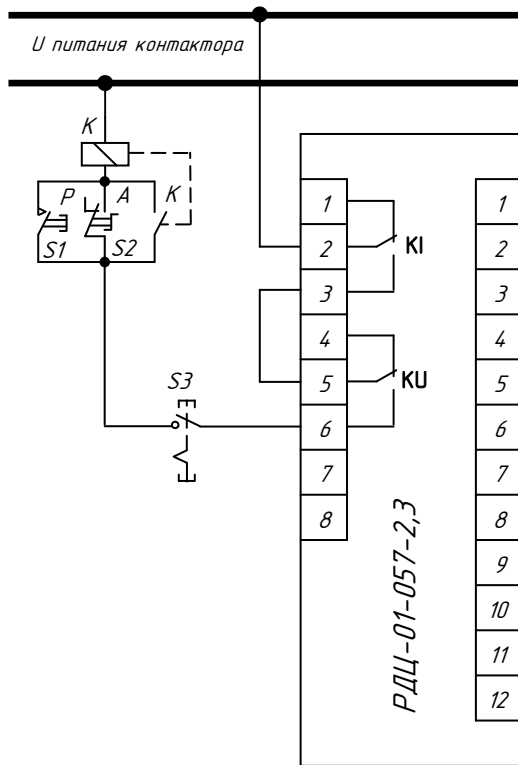
Рисунок 5 – Схемы включения реле РДЦ-01-057 по напряжению



а)



б)



в)

К – электромагнитный пускатель;  
 S1 – кнопка включения двигателя;  
 S2 – переключатель автоматическая /  
 ручная работа (A/P);  
 S3 – кнопка выключения двигателя;

- а) схема включения пускателя для реле РДЦ-01-057-1;
- б) схема включения пускателя для реле РДЦ-01-057-2,3 при работе реле **KU** на сигнал;
- в) схема включения пускателя для реле РДЦ-01-057-2,3 при работе реле **KU** на отключение пускателя совместно с реле **KI**;

Рисунок 6 – Схемы включения реле РДЦ-01-057 по способу управления выключателем

3.12.1. Перед тем как подключить к выходным клеммам реле нагрузку, необходимо настроить реле согласно разделу 4 в следующем порядке:

- 1) установить тип подключения токовых цепей (параметр U);
- 2) установить уставки параметров, согласно таблицам 2 и 5, с учетом параметров эксплуатации подключаемого двигателя;
- 3) включить или отключить, при необходимости, некоторые виды защиты, а также контроль чередования фаз;

**При включении реле в сеть возможно появление на индикаторном табло надписи U\_Error. В этом случае необходимо проверить корректность всех запрограммированных уставок в реле (согласно 4.3 настоящего РЭ). В случае правильного их программирования необходимо перепрограммировать любую из уставок реле.**

Значение уставки номинального тока должно быть равным или меньшим значения номинального тока двигателя по паспорту. Память уставок энергонезависима и может сохранять значения в течении всего срока эксплуатации.

**Предприятие-изготовитель рекомендует не отключать защиты, а добиваться их работы, устанавливая параметры реле, в соответствии с характеристиками электродвигателя и схемы его включения.**

3.12.2. После подключения следует обратить внимание на правильность чередования фазных токов и напряжений, а также подключение обмоток ТТ (начало-конец).

3.12.3. При уровне токов по всем трем фазам равным нулю (когда двигатель не подключен или произошла остановка двигателя с помощью кнопки S3 «Выкл. двигателя», рисунок 6) индикатор состояния выходного реле **KI** светится зеленым цветом – контакты реле замкнуты, а индикатор холостого хода мигает. В этом состоянии реле будет находиться до тех пор, пока не будет нажата кнопка S1 «Вкл. двигателя» (рисунок 6).

3.12.4. Реле напряжения **KU**, в зависимости от схемы управления выключателем, работает на отключение нагрузки (рисунок 6в), либо на сигнализацию (рисунок 6б). Состояние реле включено/отключено отражается на светодиодном индикаторе зеленым/красным цветом соответственно.

## 4. НАСТРОЙКА РЕЖИМОВ РАБОТЫ РЕЛЕ

### 4.1 Общие сведения

Индикация параметров реле работает в двух режимах:

- режим отображения текущих значений;
- режим программирования уставок.

Отсутствие точки в разряде индикатора «режим», при просмотре режимов A, b, C указывает на то, что отображаются значения токов, а ее наличие – значения линейных напряжений (A, b, C, A., b., C.). В зависимости от типа включения токовых цепей и цепей питания (зависит от исполнения), не все параметры доступны для просмотра и настройки. Также, при отключении защит, связанные с ними уставки времени становятся недоступны для редактирования и просмотра.

4.1.1. Режимы отображения текущих значений:

- A – отображение значения тока фазы A;
- b – отображение значения тока фазы B;
- C – отображение значения тока фазы C;
- o – отображение значения тока нулевой последовательности 3Io;
- A.– отображение линейного значения напряжения AB;
- b.– отображение линейного значения напряжения BC;
- C.– отображение линейного значения напряжения CA;

- F* – отображение значения частоты сети;  
*P* – отображение значения счетчика моторесурса (тыс. часов);  
*P.* – отображение значения счетчика моторесурса (часы, минуты).

#### 4.1.2. Режимы программирования уставок:

- 1 – программирование номинального напряжения питания (100 / 380/ 6 / 10) /;  
 2 – программирование максимального напряжения/ OFF;  
 3 – программирование минимального напряжения/ OFF;  
 4 – программирование коэффициента трансформации тока фаз А,В,С;  
 5 – программирование коэффициента трансформации  $3I_0$ \*;  
 6 – программирование номинального тока двигателя;  
 7 – программирование тока холостого хода двигателя/ OFF;  
 8 – программирование кратности перегрузки двигателя для времязависимой ТХ;  
 9 – программирование тока при блокировке ротора/ OFF;  
 o – программирование тока нулевой последовательности  $3I_0$ / OFF;  
 A – программирование величины асимметрии тока/ OFF;  
 b – программирование времени запуска двигателя;  
 C – программирование времени при перегрузке двигателя для времязависимой ТХ;  
 d – программирование задержки при блокировке ротора;  
 E – программирование задержки при замыкании на землю по  $3I_0$ ;  
 F – программирование задержки срабатывания при холостом (сухом) ходе;  
 G – программирование задержки срабатывания звена напряжения (максимального напряжения, минимального напряжения);  
 H – программирование задержки срабатывания звена тока (асимметрии тока, обрыв фазы по току);  
 J – программирование времени задержки между повторными пусками;  
 L – программирование количества повторных пусков двигателя;  
 O – включение/ отключение функции чередования фаз On/OFF;  
 U – тип подключения токовых цепей: 2F / 2Fo / 3F;  
 P – обнуления счетчика моторесурса (код обнуления – 000);  
 П – установка пароля.

\*- при вычислении тока  $3I_0$  (подключение токовых цепей в режиме 3F), коэф. трансформации  $3I_0$  (параметр 5) равен коэф. трансформации фаз (параметр 4).

## 4.2 Режим отображения текущих значений

### 4.2.1. Отображение токов фаз в режимах А, В, С зависит от КТф.

Диапазон отображения значений измеряемых токов на цифровом индикаторе, представлен в таблице 3.

**Таблица 3** – Отображение значений измеряемых токов фаз

<i>Коэффициент трансформации <math>K_T</math></i>	<i>Диапазоны отображения измеряемого значения тока фаз</i>
1	(0...99,9) А, с дискретностью $\pm 0,1$ А
2...20	(0...999) А, с дискретностью $\pm 1$ А
21...200	(0...9,99) кА, с дискретностью $\pm 0,01$ кА

При входном сигнале выше разрядности отображения, переход индикации изменяется динамически.

При входном сигнале ниже разрядности отображения, дискретность индикации не изменяется.

4.2.2. Отображение значения тока нулевой последовательности  $3I_0$ , режим o, зависит от  $K_{TT3I_0}$  и представлено в таблице 4:

**Таблица 4** – Отображение значений измеряемого тока  $3I_0$ 

Коэффициент трансформации, Ктт $3I_0$	Диапазоны вывода значений тока $3I_0$ на индикатор
(1...9)	(0,02...9,00) А с дискретностью 0,01 А
(10...100)	(0,2...99,9) А с дискретностью 0,1 А

При переходах диапазонов, отображение аналогично фазным токам (по 4.2.1)

### 4.3 Режим программирования уставок

4.3.1. Допустимые значения уставок представлены в таблице 5.

**Таблица 5** – Допустимые значения уставок

	Название параметра РДЦ-01-057	Допустимые значения	Заводские настройки
1	номинальное напряжение УНОМ	100 / 380 В 5 / 10 кВ / OFF	100 В
2	максимальное напряжение	(110...125) %·УНОМ / OFF	115 %
3	минимальное напряжение	(70...95) %·УНОМ / OFF	80 %
4	коэффициент трансформации ТТ фаз А,В,С	(1...200)	1
5	коэффициент трансформации ТТ $3I_0$ , Ктт $3I_0$	(1...100)	OFF
6	номинальный ток двигателя ИНОМ	(1...990) А	5 А
7	ток холостого хода двигателя	(20...85) %·ИНОМ / OFF	20 %
8	кратность перегрузки времязависимой ТХ	(1.1...6)	2.0
9	кратность перегрузки блокировки ротора	(1.1...6) / OFF	4.0
0	ток нулевой последовательности $3I_0$	(0.1...1)·Ктт $3I_0$ А / OFF	OFF
А	величина асимметрии тока	(20...55) %·I <sub>РАБ</sub> / OFF	50 %
В	время запуска двигателя:	(1...25) с	1 с
С	время при перегрузке времязависимой ТХ:	(0.1...99.9) с	10 с
0	задержка при блокировке ротора	(0.1...99.9) с	0.5 с
Е	задержка при замыкании на землю $3I_0$	(0.1...99.9) с	OFF
Ф	задержка при холостом (сухом) ходе	(0.1...30.0) мин	0.1 мин
Б	задержка срабатывания звена напряжения	(1...999) с	2 с
Н	задержка срабатывания звена тока	(1...255) с	2 с
Д	задержка между повторными пусками	(0.1...99.9) мин	0.5 мин
Л	количество повторных пусков двигателя	(0...5)	0
0	вкл/откл контроля чередования фаз	0п / OFF	0п
U	тип подключения токовых цепей	2F / 2F <sub>0</sub> / 3F	3F
Р	обнуление счетчика моторесурса		
П	установка пароля	(001... 999) / OFF	OFF

4.3.2. Программирование номинального тока (параметр 6) зависит от КТф. Диапазон допустимых значений, в зависимости от КТф, представлен в таблице 6.

**Таблица 6** – Допустимые значения уставок номинального тока

Коэффициент трансформации К <sub>Т</sub>	Допустимые значения уставок, дискретность задания
1	(1...5,0) А, с дискретностью 0,1 А
2...21	(2...105) А, с дискретностью 1 А
22...200	(110...990) А, с дискретностью 10 А

4.3.3. Если была выбрана одна из уставок для изменения и далее в течение 5 секунд ни одна из кнопок (**F** или ▲, или ▼) не была нажата или процедура программирования уставок не была корректно завершена (согласно 4.3.4), то происходит автоматический выход из режима программирования уставок.

4.3.4. Порядок просмотра измеряемых значений и программирование уставок осуществляется по следующему алгоритму:

- 1) После подачи напряжения питания на индикаторе отображается текущее значение контролируемого тока фазы А (по 4.1 – 4.2);
- 2) Нажимая последовательно кнопки ▲ или ▼, осуществляется переход между режимами:

▲ b ▲ C ▲ o ▲ A. ▲ b. ▲ C. ▲ F ▲ P ▲ P. ▲ A ▲  
или  
▼ P. ▲ P ▼ F ▼ C. ▼ b. ▼ A. ▼ o ▼ C ▼ b ▼ A ▼

Аналогичным образом изменяется отображение параметров настройки.

3) Нажатием кнопки **F**, осуществляется переход в режим программирования уставок и разряд индикатора «РЕЖИМ» начинает мигать.

4) Для просмотра текущих (ранее установленных) значений, необходимо нажать кнопки ▲ или ▼.

5) После того как уставка, которая требует изменения, выбрана, необходимо нажать кнопку **F**. Начинает мигать старший разряд индикатора «ЗНАЧЕНИЕ», указывая, что значение можно изменять.

6) Изменение значения производится с помощью кнопок ▲ или ▼ (больше/меньше).

7) После того, как старший разряд изменен или не изменен, необходимо нажать кнопку **F** для перехода к следующему разряду индикатора «ЗНАЧЕНИЕ» и осуществления процедуры по пункту б), и т. д.

8) Когда все значение изменено или не изменено, необходимо нажать кнопку **F** для записи уставки в энергонезависимую память реле.

9) Если значение уставки истинно (т. е. соответствует параметрам реле), на индикаторе «ЗНАЧЕНИЕ» появляется надпись **ПРГ**, обозначающая, что значение уставки записано в энергонезависимую память реле.

10) В противном случае, когда измененное значение уставки не соответствует параметрам реле, на индикаторе «ЗНАЧЕНИЕ» появляется надпись **Err**, обозначающая, что значение уставки ложно и запись в память не производится.

11) Для того, чтобы отключить/включить функции параметров 2, 3, 7, 9, o, A, необходимо войти в режим программирования, с помощью кнопок ▲ или ▼ (больше/меньше) выбрать необходимый параметр и посмотреть надпись на индикаторе «ЗНАЧЕНИЕ». Наличие значений уставки означает, что защита включена. Для отключения защиты необходимо нажать кнопку **F**, для входа в режим редактирования уставки, затем нажать и удерживать кнопку программирования **F** в течение 3 с. После этого на поле появляется надпись OFF. Это означает, что защита отключена. Для включения защиты необходимо вместо надписи OFF установить уставку, нажав и удерживая кнопку программирования **F** в течение 3 с. После чего, вместо надписи OFF появляется значение уставки, которое было установлено до отключения.

12) Для того, чтобы отключить функцию контроля чередования фаз необходимо войти в режим программирования, с помощью кнопок ▲ или ▼ (больше/меньше) выбрать параметр O и посмотреть надпись на индикаторе «ЗНАЧЕНИЕ». Надпись On – означает, что защита включена. Для отключения защиты необходимо нажать кнопку ▲ или ▼ до появления надписи OFF и **F** программирование. Это означает, что защита отключена. Аналогично производится включение защиты, если она была отключена. Надпись On на индикаторе «ЗНАЧЕНИЕ» будет означать, что функция включена.

13) Для того, чтобы обнулить счетчик моторесурса, необходимо, находясь в режиме **P**, при появлении **111**, ввести код обнуления – **000**. После этого счетчик моторесурса будет обнулен, и при просмотре **P** (отображение значения счетчика моторесурса), на индикаторе «**ЗНАЧЕНИЕ**» будут отображаться нули – **000**.

14) Определение типа подключения токовых цепей к реле определяется параметром **U**. Данный параметр может принимать три значения: **2F** / **2Fo** / **3F**. В таблице 7 приведено соответствие данного параметра типу подключения, а также дана информация об отображении измеряемых и рассчитываемых параметров в режиме индикации параметров.

**Таблица 7 – Соответствие параметра U типу подключения**

Параметр <b>U</b>	Тип подключения токовых цепей	Уставки тока и времени по <b>3Io</b> / Индикация <b>3Io</b>	Уставки тока и времени по ( <b>I&lt;</b> , <b>I≠</b> )	Индикация <b>IB</b>
<b>2F</b>	2 фазы (А,С)	<b>OFF</b> / не отображается	отображается/ измеряется	не отображается
<b>2Fo</b>	2 фазы (А,С) и <b>3Io</b>	отображается/ измеряется	отображается/ измеряется	не отображается
<b>3F</b>	3 фазы (А, В,С)	отображается / вычисляется	отображается/ измеряется	отображается

15) В реле имеется пункт меню пароля – **П**, (состоящий из трех цифр) Пароль следует применять в случаях необходимости защититься от несанкционированного доступа к изменению уставок. При этом просмотр уставок и параметров сети и токов двигателя доступен.

В реле введен технологический пароль **000** или **OFF**. При таком пароле устройство не имеет ограничения по просмотру параметров и вводу новых уставок. Пароль при этом не запрашивается. Пользователям, которым не требуется защита от изменения уставок, настоятельно рекомендуем не входить в данный пункт меню и не устанавливать какой-либо другой пароль, так как при последующей смене уставок устройство потребует ввести пароль, который был введен. Процедура изменения пароля аналогична вкл/откл, изменению уставок (по 4.3.4 3-11).

При вводе своего нового пароля, потребителю необходимо обеспечить его сохранность и конфиденциальность для последующего изменения уставок.

## 5. РАЗМЕЩЕНИЕ И МОНТАЖ

Конструкция реле обеспечивает установку выступающим монтажом с передним присоединением проводов.

Место установки реле должно быть защищено от попадания воды, масла, эмульсии, от непосредственного воздействия солнечной радиации.

Перед вводом реле в эксплуатацию, необходимо:

- 1) подключить клемму заземления  $\perp$  к контуру заземления;
- 2) произвести монтаж реле, согласно монтажной схеме, соответствующей условиям эксплуатации;
- 3) произвести настройку реле в соответствии с разделом 3.12 данного руководства.

Контактные зажимы клеммной колодки предусматривают присоединение двух проводов сечением  $1,5 \text{ мм}^2$  или одного провода сечением  $2,5 \text{ мм}^2$ , а разъема – сечением не более  $1 \text{ мм}^2$ .

## 6. ТРЕБОВАНИЯ БЕЗОПАСНОСТИ

Конструкция реле обеспечивает безопасность обслуживания в соответствии с ГОСТ 12.2.006-75 и является пожаробезопасной. По способу защиты от поражения электрическим током реле соответствуют классу 0 по ГОСТ 12.2.007-75.

Эксплуатация и обслуживание реле разрешается лицам, прошедшим специальную подготовку и ознакомившимся с настоящим руководством по эксплуатации.

Степень защиты оболочкой реле – IP 40 ГОСТ14255-69, степень защиты контактных выводов – IP 10 ГОСТ14255-69.

Монтаж и обслуживание реле должны производиться в обесточенном состоянии. Запрещается производить монтаж и обслуживание электрических машин и механизмов, подключенных к реле, при включенном питании реле РДЦ-01.

Запрещается снимать оболочку с реле, находящихся в работе.

## 7. ТЕХНИЧЕСКОЕ ОБСЛУЖИВАНИЕ

7.1 Техническое обслуживание реле включает:

- проверку при первом включении;
- периодические проверки технического состояния.

7.2 Проверку при первом включении производят в соответствии с разделом 3.5, 3.12 данного руководства по эксплуатации.

7.3 Периодические проверки технического состояния проводят через 3-6 лет. Первую периодическую проверку рекомендуется проводить через год после ввода в эксплуатацию. В объем периодической проверки включают внешний осмотр, проверку механического крепления элементов, затяжку винтовых клеммных соединений. Объем электрических испытаний выполняют в соответствии с руководством по эксплуатации.

7.4 Обслуживание внешних токовых трансформаторов проводить в соответствии с технической документацией на данное изделие.

## 8. ХРАНЕНИЕ И ТРАНСПОРТИРОВАНИЕ

Реле в упаковке предприятия-изготовителя должны храниться в отапливаемых и вентилируемых хранилищах при температуре от 5 до 40 °С и относительной влажности не более 80 % при температуре 25 °С при отсутствии в воздухе агрессивных примесей.

Условия хранения реле в упаковке изготовителя должны соответствовать условиям хранения 1(Л) по ГОСТ 15150-69.

Допустимый срок сохраняемости в упаковке - 2 года.

Условия хранения реле, вмонтированных в аппаратуру, не должны отличаться от условий эксплуатации.

Условия транспортирования реле в упаковке предприятия изготовителя:

– в части воздействия механических факторов – категория С по ГОСТ 23216-78;

– в части воздействия климатических факторов внешней среды – категория С по ГОСТ 15150-69, при этом температура окружающей среды при транспортировке в пределах от минус 40 до плюс 55 °С.

При этом упакованные реле должны быть защищены от непосредственного воздействия солнечной радиации и атмосферных осадков.

Реле, предназначенные для прямого экспорта, в специальной упаковке можно транспортировать морским транспортом без ограничения расстояния с соблюдением указанной выше защиты от воздействия климатических факторов.

При транспортировании реле в условиях, отличающихся от условий эксплуатации, они должны быть сняты и упакованы в упаковку предприятия-изготовителя и защищены от воздействия климатических факторов.



## 9. КОМПЛЕКТНОСТЬ

В комплект поставки входит:

реле защиты двигателя ..... 1 шт;  
руководство по эксплуатации ..... 1 шт.

## 10. СВЕДЕНИЯ ОБ УТИЛИЗАЦИИ

После отказа реле (не подлежащего ремонту), а также окончания срока службы, его утилизируют.

Основным методом утилизации является разборка реле. При разборке целесообразно разделять материалы на группы. Из состава реле подлежат утилизации черные и цветные металлы, пластмассы. Черные металлы при утилизации необходимо разделять на сталь конструкционную и электротехническую, а цветные металлы – на медь и сплавы на медной основе.

Утилизация должна проводиться в соответствии с требованиями региональных законодательств.

## 11. ГАРАНТИИ ИЗГОТОВИТЕЛЯ

Изготовитель гарантирует соответствие реле требованиям технических условий при соблюдении потребителем условий транспортирования, хранения и эксплуатации реле, указанных в настоящем руководстве по эксплуатации.

Гарантийный срок эксплуатации 2,5 года в пределах гарантийного срока хранения со дня ввода реле в эксплуатацию.

Гарантийный срок хранения 3,5 года от даты изготовления реле.

## 12. СВИДЕТЕЛЬСТВО О ПРИЕМКЕ

Реле РДЦ-01-057-\_\_\_\_\_ проверено по программе приемо-сдаточных испытаний, соответствует ТУ У31.2-22965117-004-2005 и признано годным к эксплуатации.

Контролер \_\_\_\_\_ Дата \_\_\_\_\_

Штамп ОТК

**ПРИЛОЖЕНИЕ А**

Запись обозначения реле при заказе и в документации другого изделия

В заказе на реле должно быть указано:

- наименование и тип реле;
- климатическое исполнение и категория размещения;
- номер технических условий.

Пример записи обозначения реле РДЦ-01-057 при заказе и в документации другого изделия:

«Реле защиты двигателя РДЦ-01-057-1 УЗ»

ТУ У31.2-22965117-004-2005

или

«Реле защиты двигателя РДЦ-01-057-2 УЗ»

ТУ У31.2-22965117-004-2005

или

«Реле защиты двигателя РДЦ-01-057-3 УЗ»

ТУ У31.2-22965117-004-2005

## ПРОИЗВОДИМАЯ ПРОДУКЦИЯ

### РЕЛЕ ВРЕМЕНИ «РВЦ», «ВЛ», «ВС»

- Общепромышленные
- Для энергетики

### РЕЛЕЙНАЯ ЗАЩИТА И АВТОМАТИКА

#### «РЗЛ», «РДЦ», «УКН», «УСДМ»

- Микропроцессорные устройства защиты и автоматики для сетей 35-10(6) кВ
- Микропроцессорные устройства защиты электродвигателей
- Устройства контроля исправности цепей измерительных трансформаторов напряжения
- Устройства сбора дискретных данных с передачей по MODBUS RTU

### РЕЛЕ ТОКА «АЛ»

### РЕЛЕ НАПРЯЖЕНИЯ «НЛ»

### РЕЛЕ КОНТРОЛЯ ФАЗ, ИЗОЛЯЦИИ И ПУЛЬСАЦИЙ «ЕЛ»

### РЕЛЕ ПРОМЕЖУТОЧНЫЕ И УКАЗАТЕЛЬНЫЕ «ПЭ», «РЭП»

## Таблица рекомендуемых замен реле

## РЕЛЕЙНАЯ ЗАЩИТА И АВТОМАТИКА

Заменяемое реле	<b>РЕЛСиС®</b>
РЧ-1, РЧ-2, РСГ-11	УРЧ-3М

Заменяемое реле	<b>РЕЛСиС®</b>
Микром Р121,122,123 УЗА АТ; МРЗС	РЗЛ-01

Заменяемое реле	<b>РЕЛСиС®</b>
РТ-80, РС-80М2	РЗЛ-03

## РЕЛЕ ВРЕМЕНИ

Заменяемое реле	<b>РЕЛСиС®</b>
2 РВМ	РВЦ-03-2
ВЛ-34, ВЛ-56	ВЛ-81
ВЛ-36	ВЛ-59
ВЛ-40, ВЛ-41	ВЛ-65, ВЛ-78А, ВЛ-78М, ВЛ-164
ВЛ-43...ВЛ-49	ВЛ-64...ВЛ-69
ВЛ-56	ВЛ-81
ВС-10	ВС-43
РВ 01	ВЛ-69, ВЛ-76М
РВ 03	ВЛ-79М ВЛ-101А ВЛ-103
РВ 03 + РН 54	ВЛ-103А
РВ 112, ЭВ 112 РВ 128, ЭВ 128	ВЛ-100А
РВ 130	ВЛ-64
РВ 113, ЭВ 113, РВ 123, ЭВ 123, РВ 127, ЭВ 127, РВ 133, ЭВ 133, РВ 143, ЭВ 143	ВЛ-102, ВЛ-73А, ВЛ-73М
РВ 114, РВ 124, РВ 134, РВ 144	ВЛ-102, ВЛ-73М
РВ 132, ЭВ 132, РВ 142, ЭВ 142	ВЛ-100А
РВ 15	ВЛ-81

Заменяемое реле	<b>РЕЛСиС®</b>
РВ 19, РВ 215, РВ 225, РВ 235, РВ 245	ВЛ-101А
РВ 217, РВ 227, РВ 237, РВ 247	ВЛ-102, ВЛ-73М
РВ 218, РВ 228, РВ 238, РВ 248	ВЛ-100А
РВМ 12, РВМ 13	ВЛ-104
РВ 12, РВ 13, РВ 14 РВП 72-3121, РКВ 11-33-11, РКВ 11-43-11, РСВ 18-11, РСВ 19-11	ВЛ-64, ВЛ-66, 14 ВЛ-68, ВЛ-69, ВЛ-76А, ВЛ-76М, ВЛ-161, ВЛ-162
РВП 72-3221, РКВ 11-33-12, РКВ 11-43-12, РСВ 18-12, 19-12	ВЛ-73А, ВЛ-73М, ВЛ-102
РВП 72-3122, РКВ 11-33-21, РКВ 11-43-21, РСВ 19-31	ВЛ-54, ВЛ-75А, ВЛ-75М, ВЛ-161
РВТ 1200	ВС-43
РПВ 01 РПВ 58, 69Т	ВЛ-108
РРВП-1	РВЦ-03

Заменяемое реле	<b>РЕЛСиС®</b>
РСВ 01-1	ВЛ-68, ВЛ-76М
РСВ 01-3	ВЛ-81, ВС-43
РСВ 01-4	ВЛ-76М
РСВ 01-5	ВЛ-65
РСВ 13	ВЛ-104
РСВ 14	ВЛ-101А
РСВ 15-1, РСВ 15М-1 РСВ 16-1, РСВ 16М-1	ВЛ-64, ВЛ-66, ВЛ-68, ВЛ-69, ВЛ-161, ВЛ-162
РСВ 15-2, РСВ 15М-2 РСВ 16-2, РСВ 16М-2	ВЛ-73А, ВЛ-73М, ВЛ-102
РСВ 15-3	ВЛ-65, ВЛ-78М, ВЛ-164
РСВ 15-4, РСВ 15М-4 РСВ 16-4, РСВ 16М-4	ВЛ-67
РСВ 15-5	ВЛ-75М
РСВ 16-3	ВЛ-59, ВЛ-159М
РСВ 17-3	ВЛ-81
РСВ 17-4	ВС-43-3
РСВ 18-13	ВЛ-100А
РСВ 18-23, РСВ 19	ВЛ-101А
РСВ 160	ВЛ-65, ВЛ-78А, ВЛ-78М, ВЛ-164
РСВ 260	ВЛ-100А
РСВ 255	ВЛ-101А
ТПТ	ВЛ-159

## РЕЛЕ НАПРЯЖЕНИЯ

Заменяемое реле	<b>РЕЛСиС®</b>
РСН 12	НЛ-8, НЛ-18-1
РСН 14, РСН 15, РСН 50-2	НЛ-4
РСН 16, РСН 17, РН-58	НЛ-5

Заменяемое реле	<b>РЕЛСиС®</b>
РН 53, РН 153, РН 73, РСН-12 РСН 50-1, РСН 50-6, ЭН 524, ЭН 526	НЛ-6, НЛ-6А, НЛ-8, НЛ-18-1, НЛ-19

Заменяемое реле	<b>РЕЛСиС®</b>
РН 54, РН 154, РСН 18, РСН 50-4, РСН 50-7, ЭН 528, ЭН 529	НЛ-7, НЛ-7А, НЛ-8, НЛ-18-2
РН 54 и РВ 03	ВЛ-103А

## ПРОМЕЖУТОЧНЫЕ РЕЛЕ

Заменяемое реле	<b>РЕЛСиС®</b>
ПЭ 6, ПЭ-36, ПЭ-37	РЭП-20
РП 8, РП 9 РП 11, РП 12	ПЭ-46
МКУ 48, ПЭ-21 РПУ2-36 РП 16-1	ПЭ-40
РП 16-2, -3, -4	ПЭ-42
РП 16-5, 7	ПЭ-40
РП 17-1	ПЭ-41
РП 17-2, -3	ПЭ-43

Заменяемое реле	<b>РЕЛСиС®</b>
РП 17-4, -5	ПЭ-41
РП 18-1, -2, -3	ПЭ-44
РП 18-4, -5, -6, -7	ПЭ-45
РП 18-8, -9, -0	ПЭ-45
РП 20	РЭП-20
РП 21М	РЭП-21
РП 23, РП 25	ПЭ-40
РП 221, 222, 225	ПЭ-41
РП 232, 233, 254	ПЭ-42

Заменяемое реле	<b>РЕЛСиС®</b>
РП 252	ПЭ-45
РП 255	ПЭ-42
РП 256	ПЭ-45
РП 258	ПЭ-44
РПТ 100	РЭП-20
РЭП 25	ПЭ-40, ПЭ-42
РЭП 36	ПЭ-40, ПЭ-42
РЭП 37	ПЭ-44, ПЭ-45
РЭП 38Д	ПЭ-46
РЭП 96	ПЭ-44, ПЭ-45

## РЕЛЕ КОНТРОЛЯ ФАЗ

Заменяемое реле	<b>РЕЛСиС®</b>
РОФ-11, -12, -13	ЕЛ-11, -12, -13
ЕЛ-8, ЕЛ-10	ЕЛ-11
РСН-25М	ЕЛ-11
РСН-26М	ЕЛ-12
РСН-27М	ЕЛ-13

## РЕЛЕ ТОКА

Заменяемое реле	<b>РЕЛСиС®</b>
РСТ 11, РСТ 13, РСТ 40-1	АЛ-1
РТЗ 51	АЛ-4

## РЕЛЕ ЗАЩИТЫ ДВИГАТЕЛЯ

Заменяемое реле	<b>РЕЛСиС®</b>
УЗОТЭ-2У, РЭЗЭ-6, РЭЗЭ-7, РЗД-1, РЗД-3М, РЗДУ, УБЗ-301, ТК	РДЦ-01







**ОАО "Электротехнический  
завод", РЕЛСІС®**  
03680, Украина, г. Киев,  
ул. Семьи Сосниных, 9  
тел.: 38 (044) 406-6100  
e-mail: office@reلسis.ua  
Коммерческий отдел:  
тел.: 38 (044) 406-61-51  
          38 (044) 406-61-52  
          38 (044) 406-61-53  
факс: 38 (044) 407-20-00  
web: www.reلسis.ua