



# УСТРОЙСТВО КОНТРОЛЯ НАПРЯЖЕНИЯ УКН-01

РУКОВОДСТВО ПО ЭКСПЛУАТАЦИИ  
И ПАСПОРТ

ААПЦ.648232.006 РЭ

**ВНИМАНИЕ!**

*До изучения руководства реле не включать!*

*Надежность и долговечность реле обеспечивается не только качеством реле, но и правильным соблюдением режимов и условий эксплуатации, поэтому соблюдение всех требований, изложенных в настоящем руководстве по эксплуатации (РЭ), является обязательным.*

*В связи с систематически проводимыми работами по совершенствованию конструкции и технологии изготовления возможны небольшие расхождения между руководством и поставляемым изделием, не влияющие на параметры изделия, на условия его монтажа и эксплуатации.*

*Изделие содержит элементы микроэлектроники, поэтому персонал должен пройти специальный инструктаж и аттестацию на право выполнения работ (с учетом необходимых мер защиты от воздействия статического электричества). Инструктаж должен проводиться в соответствии с действующим в организации положением.*

## СОДЕРЖАНИЕ

	Стр.
Введение	4
1 Назначение	4
2 Технические данные	4
2.1. Основные параметры	4
2.2. Технические характеристики	5
3 Состав изделия	5
4 Устройство и работа изделия	6
5 Руководство по эксплуатации	7
5.1. Меры безопасности	7
5.2. Порядок установки	7
5.3. Подготовка к работе, выставление уставок	7
6 Техническое обслуживание	9
7 Требования безопасности	9
8 Размещение и монтаж	9
9 Указания по ремонту	10
10 Хранение и транспортирование	10
11 Сведения об утилизации	11
12 Паспорт	11
12.1. Комплектность	11
12.2. Гарантии изготовителя	11
12.3. Свидетельство о приемке	11
12.4. Маркирование и пломбирование	11
12.5. Тара и упаковка	11
Приложение А Запись обозначения при заказе устройства и в документации другого изделия	12

## ВВЕДЕНИЕ

Руководство по эксплуатации предназначено для ознакомления с возможностями, принципом работы и правилами эксплуатации устройства УКН-01. Сокращения используемые в тексте: АЦП - аналого-цифровой преобразователь; БП - блок питания; ТН - трансформатор напряжения 110-750 кВ; ДН – датчик напряжения; КРУ - комплектное распределительное устройство.

## 1 НАЗНАЧЕНИЕ

1.1 Устройство контроля напряжения УКН-01 (далее - устройство) предназначено для контроля цепей напряжения обмоток ТН, собранных в разомкнутый треугольник.

Устройство предназначено для установки на панелях и щитах управления релейных залов, в релейных шкафах и отсеках КРУ.

Запись обозначения при заказе устройства и в документации другого изделия приведена в приложении А.

1.2 Устройство является комбинированным микропроцессорным индикатором контроля состояния цепей напряжения открытого треугольника ТН.

Применение в устройстве микроконтроллера позволяет использовать цифровую фильтрацию входного сигнала и обеспечивает высокую точность измерения.

Реализованный в устройстве алгоритм цифровой фильтрации и функции контроля и индикации напряжения позволяет отвечать требованиям, предъявляемым к устройствам контроля напряжения разомкнутого треугольника ТН.

1.3 Устройство изготавливается в климатическом исполнении УХЛ категории размещения 4 по ГОСТ 15150-69.

Устройство предназначено для эксплуатации в следующих условиях:

- температура окружающей среды от минус 20 °С до плюс 50 °С;
- относительная влажность окружающего воздуха при 25 °С до 95 %;
- атмосферное давление - от 550 до 800 мм рт. ст.;
- окружающая среда не взрывоопасная, не содержащая токопроводящей пыли, агрессивных паров и газов;
- место установки должно быть защищено от попадания брызг, воды, масел и прямого воздействия солнечных лучей.

1.4 Устройство обеспечивает реализацию следующих функций:

- измерение текущего действующего значения напряжения входного сигнала;
- выделение и измерение действующего значения составляющей частотой 150 Гц напряжения входного сигнала;
- индикацию действующего значения входного сигнала или его составляющей 150 Гц (по выбору);
- срабатывание, с заданной выдержкой времени, при превышении входного напряжения выше заданной уставки;
- срабатывание, с заданной выдержкой времени, при понижении составляющей 150 Гц входного напряжения ниже заданной уставки;
- фиксацию значения входного напряжения в момент срабатывания устройства;
- гальваническую развязку измерительного входа, входа питания и выходных цепей.

## 2 ТЕХНИЧЕСКИЕ ДАННЫЕ

2.1. Основные параметры:

2.1.1. Питание устройства:

- напряжение оперативного питания от 90 до 250 В постоянного или переменного тока частоты 50 Гц;
- номинальная частота - 50 Гц;

-потребляемая мощность не более 5 ВА.

2.1.2. Габаритные размеры устройства не превышают 70 x 140 x 137 мм. Масса устройства без упаковки не превышает 0,6 кг.

2.2. Технические характеристики

2.2.1. Максимальное напряжение входного сигнала частотой 50 Гц - 100 В.

2.2.2. Потребляемая мощность по цепи измерительного сигнала не превышает 1 ВА.

2.2.3. Диапазон измеряемых напряжений от 0,05 до 9,0 В.

2.2.4. Собственное время срабатывания устройства

$$T_{\text{соб.}}=0,1-0,5 \text{ с.}$$

2.2.5. Диапазон уставок по превышению или понижению напряжения срабатывания  $U_{\text{ср}}$  от 0,05 до 9,0 В с шагом 0,01 В.

2.2.6. Время срабатывания устройства определяется по формуле

$$T_{\text{ср.}}=T_{\text{соб.}}+ T_{\text{уст.}},$$

где  $T_{\text{уст.}}$  - уставка по времени,  $T_{\text{уст.}} = 0,5 - 8,0 \text{ с}$ , с шагом 0,01 с.

2.2.7. Прирост затухания цифрового фильтра на частоте 50 Гц не менее 17 дБ относительно затухания на частоте 150 Гц.

2.2.8. Основная погрешность измерения напряжения не более  $\pm 5 \%$ .

2.2.9. Дополнительная погрешность измерения напряжения при изменении температуры окружающей среды в рабочем диапазоне не превышает 1 % на каждые 10 °С относительно 20 °С.

2.2.10. Устройство выдерживает длительно напряжение входного сигнала 150 В.

2.2.11. Устройство не срабатывает ложно и не повреждается:

-при снятии и подаче напряжения оперативного тока;

-при перерывах питания любой длительности с последующим восстановлением;

-при замыкании на землю цепей оперативного тока.

2.2.12. Коммутационная способность контактов выходного реле в цепи постоянного тока не более 30 Вт при  $t = 0,02 \text{ с}$  и напряжении до 250 В постоянного тока.

2.2.13. Электрическое сопротивление изоляции устройства между независимыми электрическими цепями и между этими цепями и корпусом составляет не менее 20 МОм при температуре окружающего воздуха 20 °С и относительной влажности 80 %.

### 3 СОСТАВ ИЗДЕЛИЯ

В устройстве следует выделить следующие основные узлы и блоки:

- датчик входного напряжения ДН;
- блок измерения, управления и индикации;
- блок питания БП;
- фильтр электромагнитных помех;
- выходное реле.

На передней панели устройства установлены:

- светодиодный матричный индикатор, содержащий 4 знакоместа;
- две кнопки управления и настройки параметров;
- светодиод контроля питания;
- два светодиода сигнализирующих о срабатывании устройства.

## 4 УСТРОЙСТВО И РАБОТА ИЗДЕЛИЯ

4.1. Устройство всегда находится в режиме слежения за величиной напряжения небаланса  $3U_0$  на обмотках ТН, соединённых в разомкнутый треугольник.

4.2. Работа устройства основана на измерении среднеквадратичного значения напряжения входного сигнала и составляющей напряжения частотой 150 Гц этого сигнала.

Для измерения напряжения используется цифровая обработка сигнала. С помощью АЦП периодически производится измерение мгновенного значения исследуемого сигнала, эти выборки сигнала обрабатываются микроконтроллером по алгоритму, реализующему цифровой фильтр и выделяющий напряжение частотой 150 Гц, далее эти выборки накапливаются в течении 256 мс, по окончании накопления реализуется алгоритм вычисления среднеквадратичного значения для входного сигнала и его составляющей частотой 150 Гц.

Полученные значения сравниваются с уставками напряжений срабатывания устройства. Если напряжение составляющей 50 Гц не превышает, а составляющей 150 Гц не ниже заданного, то их значения выводятся на дисплей.

При обнаружении превышения/понижения заданных параметров, запускается таймер и по окончании выдержки времени, срабатывает выходное реле, на дисплее фиксируется значение напряжения в момент срабатывания выходного реле. На единичных светодиодах фиксируется причина отключения.

Если продолжительность превышения заданных параметров срабатывания меньше выдержки времени таймера, срабатывание выходного реле не происходит.

Возврат устройства в исходное состояние происходит посредством нажатия кнопки «СБРОС», при наличии входных параметров, не превышающих заданные уставки.

### 4.3. Устройство содержит:

4.3.1 Датчик входного напряжения, представляющий собой измерительный трансформатор напряжения с коэффициентом трансформации 1:1, обеспечивающий гальваническую развязку входного сигнала от электронной схемы устройства;

4.3.2 Блок измерения, управления и индикации предназначен для:

- аналого-цифрового преобразования входного сигнала;

- фильтрации составляющей 150 Гц входного сигнала;

- вычисления среднеквадратичного значения напряжения для входного сигнала и его составляющей частотой 150 Гц;

- сравнение вычисленного среднеквадратичного значения напряжений с заданной уставкой;

- отсчета выдержки времени и формирование команды на срабатывание выходного реле;

- отображения текущего значения входного напряжения, или его составляющей частотой 150 Гц

4.3.3 Блок питания преобразует первичное напряжение оперативного питания (переменное, постоянное или выпрямленное) во вторичные напряжения постоянного тока +5 В и +9 В. Блок питания обеспечивает гальваническую развязку между первичными и вторичными напряжениями.

4.3.4 Фильтр электромагнитных помех препятствует проникновению помех, возникающих при работе импульсного блока питания, в питающую сеть.

4.3.5 Выходное реле обеспечивает гальваническую развязку электронной схемы устройства с коммутируемыми цепями.

## 5 РУКОВОДСТВО ПО ЭКСПЛУАТАЦИИ

### 5.1. Меры безопасности

5.1.1. При работе с устройством необходимо соблюдать общие требования техники безопасности, распространяющиеся на устройства релейной защиты и автоматики энергосистем.

5.1.2. К эксплуатации допускаются лица, изучившие настоящее руководство по эксплуатации и прошедшие проверку знаний правил техники безопасности и эксплуатации электроустановок электрических станций и подстанций.

5.1.3. Устройство должно устанавливаться на заземленные металлические конструкции, при этом необходимо обеспечить надёжный электрический контакт клеммы «ЗЕМЛЯ» с контуром заземления.

### 5.2. Порядок установки

5.2.1. Механическая установка устройства на панель производится в вертикальном положении при помощи двух крепежных винтов.

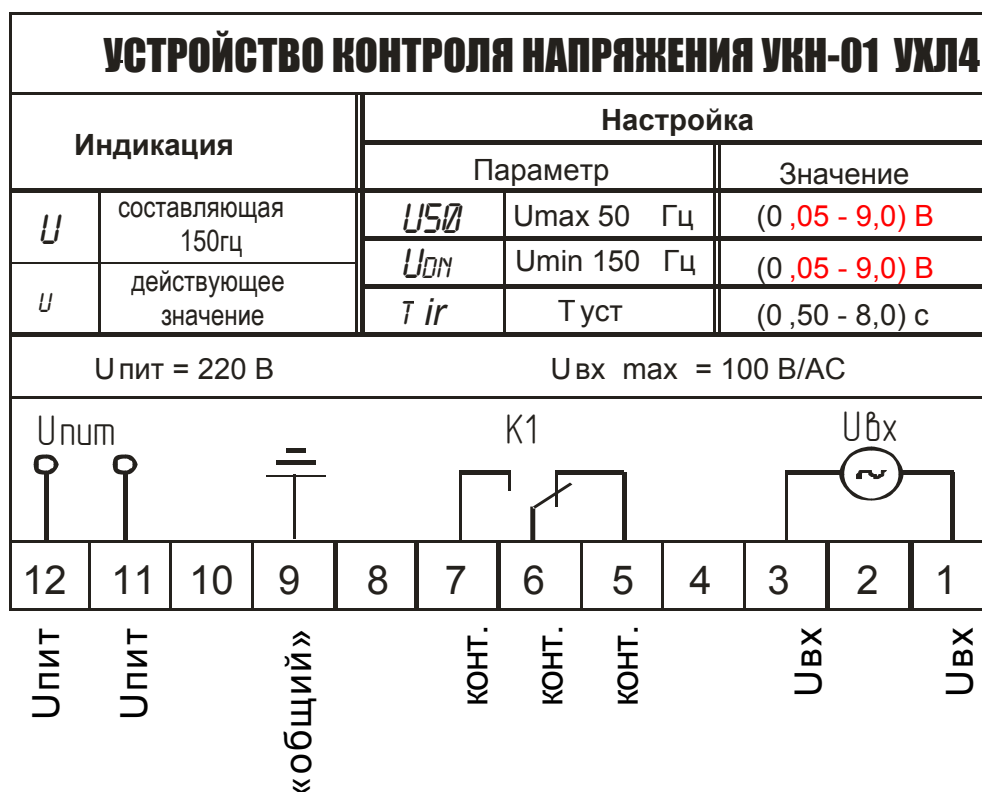
5.2.2. Электрическая схема подключения устройства приведена на рисунке 1. Оперативное питание напряжением  $\approx 220$  В или  $\sim 220$  В подключается к клеммам 11 и 12, полярность подключения питания произвольная. Контакты исполнительного реле показаны на схеме в положении выключено.

### 5.2. Подготовка к работе, выставление уставок

5.3.1. Перед вводом в эксплуатацию выставляются уставки и при необходимости производится калибровка устройства. Рекомендуется проверить функционирование устройства на предполагаемых уставках работы. Устройство контроля напряжения не является измерительным прибором, поэтому установку и контроль напряжений срабатывания следует произвести по вольтметру требуемого класса точности.

5.3.2. Выбор отображаемого напряжения, выставление уставок и калибровка устройства производится с помощью кнопок Выбор и Сброс.

Выбор значения напряжения отображаемого на дисплее производится кратковременным нажатием кнопки «Выбор», при этом отображаемому входному напряжению соответствует знак **u**, отображению составляющей входного напряжения частотой 150 Гц соответствует знак **U**.



- 1,3 - клеммы подключения цепи измерительного напряжения  
 5,6,7 - клеммы контактов исполнительного реле  
 9 - клемма подключения заземления  
 11,12 - клеммы подключения цепи питающего напряжения

**Рисунок 1** - Схема подключения устройства УКН-01

Для входа в режим выставления уставок и калибровки необходимо удерживать в нажатом состоянии кнопку «Выбор» в течение 10 с, при этом на дисплее последовательно появляются следующие знаки соответствующие выбранным параметрам:

-**Udn** - уставка на срабатывания по снижению составляющей входного напряжения частотой 150 Гц;

-**U50** - уставка на срабатывания по превышению входного напряжения;

-tir - уставка по времени срабатывания устройства;

-**C50** -калибровка устройства по входному напряжению;

-**C15** -калибровка устройства по составляющей входного напряжения частотой 150 Гц.

Для выставления уставок необходимо: после входа в режим отпустить кнопку «Выбор», при этом на дисплее отображаются ранее настроенные параметры, изменение параметров в сторону увеличения или уменьшения выполняется нажатием кнопок «Сброс» и «Выбор», соответственно. Если кнопки не нажимаются более 10 с, установленные параметры запоминаются.

Калибровка устройства на соответствие входного напряжения измеряемому, производится по образцовому вольтметру, изменением соответствующих коэффициентов. Для калибровки необходимо, после входа в режим калибровки, отпустить кнопку «Выбор», при этом на дисплее отображаются ранее установленные коэффициенты. Изменение коэффициентов в сторону увеличения или уменьшения выполняется нажатием кнопок «Сброс» или «Выбор». После отпускания кнопок



«Сброс» или «Выбор», в течение 2 - 3 с, устройство переходит в режим измерения и отображения значения напряжения с изменёнными коэффициентами, повторное нажатие кнопок «Сброс» или «Выбор» в течение 2 - 3 с возвращает устройство в режим изменения коэффициентов, при необходимости процесс повторяется. Если кнопки не нажимаются более 10 с, установленные параметры запоминаются.

## 6 ТЕХНИЧЕСКОЕ ОБСЛУЖИВАНИЕ

6.1. Техническое обслуживание устройства включает:

- проверку и калибровку при первом включении;
- периодические проверки технического состояния.

6.2. Проверку и калибровку при первом включении производят в соответствии с руководством по эксплуатации.

6.3. Периодические проверки технического состояния проводят через 3-6 лет. Первую периодическую проверку рекомендуется проводить через год после ввода в эксплуатацию. В объём периодической проверки включают внешний осмотр, проверку механического крепления элементов, затяжку винтовых клеммных соединений. Объём электрических испытаний выполняет в соответствии с руководством по эксплуатации.

## 7 ТРЕБОВАНИЯ БЕЗОПАСНОСТИ

Конструкция устройства обеспечивает безопасность обслуживания в соответствии с ГОСТ 12.2.006-75 и является пожаробезопасной. По способу защиты от поражения электрическим током устройства соответствуют классу 0 по ГОСТ 12.2.007-75.

Эксплуатация и обслуживание устройства разрешается лицам, прошедшим специальную подготовку и ознакомившимся с настоящим руководством по эксплуатации.

Степень защиты оболочкой устройства – IP 40 ГОСТ14255-69, степень защиты контактных выводов – IP 10 ГОСТ14255-69.

Монтаж и обслуживание устройства должны производиться в обесточенном состоянии.

Запрещается снимать оболочку с устройств, находящихся в работе.

## 8 РАЗМЕЩЕНИЕ И МОНТАЖ

Устройства поставляются изготовителем в исполнении для выступающего монтажа на плоскость или рейку с передним присоединением проводов. Крепление устройства осуществляется винтами М4.

Габаритные и установочные размеры при креплении устройства со стороны лицевой панели приведены на рис 2а, при креплении сзади – на рисунке 2б.

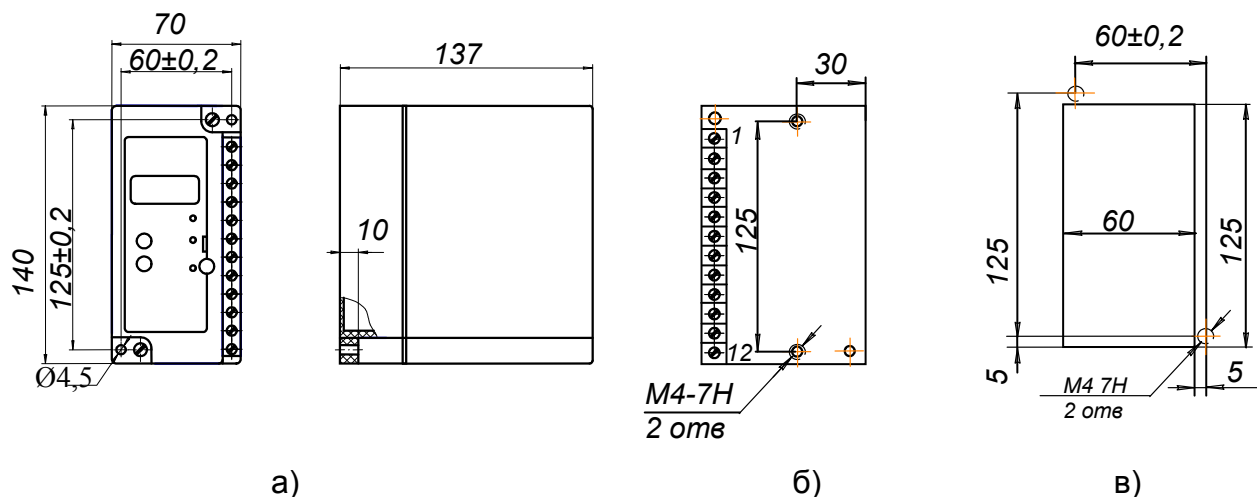
Внешние провода подводятся справа, вставляются в отверстия между цоколем и клеммной крышкой под прижимную шайбу и прижимаются винтом.

При установке устройства на панель с задним присоединением проводов, вырезается отверстие в панели (рисунок 2в), устройство крепится винтами М4. Для заднего присоединения проводов необходимо снять крышки с клемм и переставить винты с шайбами на другую сторону клеммной колодки. После перестановки винтов с одной и другой стороны клеммной колодки установить крышки. Для снятия крышки ее необходимо прижать против 4-ой и 9-ой клемм и сдвинуть вправо.

Контактные выводы устройства обеспечивают присоединение одного или двух медных или алюминиевых проводов сечением от 0,75 до 2,5 мм<sup>2</sup>.

При установке устройство должно быть защищено от попадания воды, масла, эмульсий и солнечной радиации, а также должна быть исключена возможность подогрева корпуса устройства до температуры более 55 °С.

Рабочее положение устройства в пространстве – произвольное.



**Рисунок 2** - Габаритные и установочные размеры устройства УКН-01

## 9 УКАЗАНИЯ ПО РЕМОНТУ

Устройство представляет собой сложное изделие и его ремонт должен выполняться квалифицированными специалистами завода-изготовителя либо уполномоченными представителями.

Ремонт устройства в послегарантийный период производится по договору с производителем.

## 10 ХРАНЕНИЕ И ТРАНСПОРТИРОВАНИЕ

Устройства в упаковке предприятия-изготовителя должны храниться в отапливаемых и вентилируемых хранилищах при температуре от 5 до 40 °С и относительной влажности не более 80 % при температуре 25 °С при отсутствии в воздухе агрессивных примесей.

Условия хранения устройства в упаковке изготовителя должны соответствовать условиям хранения 1(Л) по ГОСТ 15150-69.

Допустимый срок сохраняемости в упаковке - 2 года.

Условия хранения устройств, вмонтированных в аппаратуру, не должны отличаться от условий эксплуатации.

Условия транспортирования устройства в упаковке предприятия изготовителя:

- в части воздействия механических факторов – категория С по ГОСТ 23216-78;
- в части воздействия климатических факторов внешней среды – категория С по ГОСТ 15150-69, при этом температура окружающей среды при транспортировке в пределах от минус 40 до плюс 55 °С.

Погрузка, крепление и перевозка устройств в закрытых транспортных средствах должна осуществляться по правилам перевозок, действующих на каждом виде транспорта.

При этом упакованные устройства должны быть защищены от непосредственного воздействия солнечной радиации и атмосферных осадков.

Устройства, предназначенные для прямого экспорта, в специальной упаковке можно транспортировать морским транспортом без ограничения расстояния с соблюдением указанной выше защиты от воздействия климатических факторов.

При транспортировании устройств в составе оборудования в условиях, отличающихся от условий эксплуатации, они должны быть сняты с разъемов, упакованы в упаковку предприятия-изготовителя и защищены от воздействия климатических факторов.

## 11 СВЕДЕНИЯ ОБ УТИЛИЗАЦИИ

После отказа устройства (не подлежащего ремонту), а также окончания срока службы, его утилизируют.

Основным методом утилизации является разборка устройства. При разборке целесообразно разделять материалы на группы. Из состава устройства подлежат утилизации черные и цветные металлы, пластмассы. Черные металлы при утилизации необходимо разделять на сталь конструкционную и электротехническую, а цветные металлы – на медь и сплавы на медной основе.

Утилизация должна проводиться в соответствии с требованиями региональных законодательств.

## 12 ПАСПОРТ

### 12.1. Комплектность

В комплект поставки входит:

Устройство контроля напряжения .....1 шт.

Руководство по эксплуатации и паспорт.....1 шт.

### 12.2. Гарантии изготовителя.

Изготовитель гарантирует соответствие устройства требованиям технических условий при соблюдении потребителем условий транспортирования, хранения и эксплуатации устройства.

Гарантийный срок эксплуатации 2,5 года в пределах гарантийного срока хранения со дня ввода устройства в эксплуатацию.

Гарантийный срок хранения 3,5 года от даты изготовления устройства.

Гарантийный ремонт осуществляется по адресу:

*г. Киев, ул. Семьи Сосниных, 9. т. 406-61-18. ОАО “Электротехнический завод”*

### 12.3. Свидетельство о приемке.

Устройство проверено по программе приемо-сдаточных испытаний и признано годным к эксплуатации.

Контролер \_\_\_\_\_ Дата \_\_\_\_\_

### 12.4. Маркирование и пломбирование.

На корпусе устройства имеется маркировка, содержащая следующие данные:

- товарный знак;
- обозначение изделия («УКН-01»);
- дата изготовления.

### 12.5. Тара и упаковка.

Транспортная тара имеет маркировку, выполненную по ГОСТ 14192-77, и содержит манипуляционные знаки.

Поставка на малые расстояния или небольших партий устройств по согласованию с потребителем допускается без транспортной тары.

**Приложение А**

**Запись обозначения при заказе устройства и в документации другого изделия**

В заказе на устройство должно быть указано:

- наименование и тип устройства;
- климатическое исполнение;
- напряжение питания и род тока.

Пример записи обозначения при заказе устройства УКН-01 и в документации другого изделия.

«Устройство контроля напряжения УКН-01 УХЛ4,  $\cong$  220 В; 50 Гц»

## ПРОИЗВОДИМАЯ ПРОДУКЦИЯ

### РЕЛЕ ВРЕМЕНИ «РВЦ», «ВЛ», «ВС»

- Общепромышленные
- Для энергетики

### РЕЛЕЙНАЯ ЗАЩИТА И АВТОМАТИКА

#### «РЗЛ», «РДЦ», «УКН», «УСДМ»

- Микропроцессорные устройства защиты и автоматики для сетей 35-10(6) кВ
- Микропроцессорные устройства защиты электродвигателей
- Устройства контроля исправности цепей измерительных трансформаторов напряжения
- Устройства сбора дискретных данных с передачей по MODBUS RTU

### РЕЛЕ ТОКА «АЛ»

### РЕЛЕ НАПРЯЖЕНИЯ «НЛ»

### РЕЛЕ КОНТРОЛЯ ФАЗ, ИЗОЛЯЦИИ И ПУЛЬСАЦИЙ «ЕЛ»

### РЕЛЕ ПРОМЕЖУТОЧНЫЕ И УКАЗАТЕЛЬНЫЕ «ПЭ», «РЭП»

Таблица рекомендуемых замен реле

РЕЛЕ ВРЕМЕНИ

Заменяемое реле	<b>РЕЛСiC®</b>
2 РВМ	РВЦ-03-2
ВЛ-34, ВЛ-56	ВЛ-81
ВЛ-36	ВЛ-59
ВЛ-40, ВЛ-41	ВЛ-65, ВЛ-78А, ВЛ-78М, ВЛ-164
ВЛ-43...ВЛ-49	ВЛ-63...ВЛ-69
ВЛ-56	ВЛ-81
ВС-10	ВС-43
РВ 01	ВЛ-69, ВЛ-76М
РВ 03	ВЛ-79М ВЛ-101А ВЛ-103
РВ 03 + РН 54	ВЛ-103А
РВ 112, ЭВ 112 РВ 128, ЭВ 128	ВЛ-100А
РВ 130	ВЛ-64
РВ 113, ЭВ 113, РВ 123, ЭВ 123, РВ 127, ЭВ 127, РВ 133, ЭВ 133, РВ 143, ЭВ 143	ВЛ-102, ВЛ-73А, ВЛ-73М
РВ 114, РВ 124, РВ 134, РВ 144	ВЛ-102, ВЛ-73М
РВ 132, ЭВ 132, РВ 142, ЭВ 142	ВЛ-100А
РВ 15	ВЛ-81

Заменяемое реле	<b>РЕЛСiC®</b>
РВ 19, РВ 215, РВ 225, РВ 235, РВ 245	ВЛ-101А
РВ 217, РВ 227, РВ 237, РВ 247	ВЛ-102, ВЛ-73М
РВ 218, РВ 228, РВ 238, РВ 248	ВЛ-100А
РВМ 12, РВМ 13	ВЛ-104
РВ 12, РВ 13, РВ 14 РВП 72-3121, РКВ 11-33-11, РКВ 11-43-11, РСВ 18-11, РСВ 19-11	ВЛ-64, ВЛ-66, ВЛ-68, ВЛ-69, ВЛ-76А, ВЛ-76М, ВЛ-161, ВЛ-162
РВП 72-3221, РКВ 11-33-12, РКВ 11-43-12, РСВ 18-12, 19-12	ВЛ-73А, ВЛ-73М, ВЛ-102
РВП 72-3122, РКВ 11-33-21, РКВ 11-43-21, РСВ 19-31	ВЛ-54, ВЛ-75А, ВЛ-75М, ВЛ-161
РВТ 1200	ВС-43
РПВ 01 РПВ 58, 69Т	ВЛ-108
РРВП-1	РВЦ-03

Заменяемое реле	<b>РЕЛСiC®</b>
РСВ 01-1	ВЛ-68, ВЛ-76М
РСВ 01-3	ВЛ-81, ВС-43
РСВ 01-4	ВЛ-76М
РСВ 01-5	ВЛ-65
РСВ 13	ВЛ-104
РСВ 14	ВЛ-101А
РСВ 15-1, РСВ 15М-1 РСВ 16-1, РСВ 16М-1	ВЛ-64, ВЛ-66, ВЛ-68, ВЛ-69, ВЛ-161, ВЛ-162
РСВ 15-2, РСВ 15М-2 РСВ 16-2, РСВ 16М-2	ВЛ-73А, ВЛ- 73М, ВЛ-102
РСВ 15-3	ВЛ-65, ВЛ-78М, ВЛ-164
РСВ 15-4, РСВ 15М-4 РСВ 16-4, РСВ 16М-4	ВЛ-67
РСВ 15-5	ВЛ-75М
РСВ 16-3	ВЛ-59, ВЛ-159М
РСВ 17-3	ВЛ-81
РСВ 17-4	ВС-43-3
РСВ 18-13	ВЛ-100А
РСВ 18-23, РСВ 19	ВЛ-101А
РСВ 160	ВЛ-65, ВЛ-78А, ВЛ-78М, ВЛ-164
РСВ 260	ВЛ-100А
РСВ 255	ВЛ-101А
ТПТ	ВЛ-159

РЕЛЕ НАПРЯЖЕНИЯ

Заменяемое реле	<b>РЕЛСiC®</b>
РСН 12	НЛ-8, НЛ-18-1
РСН 14, РСН 15, РСН 50-2	НЛ-4
РСН 16, РСН 17, РН-58	НЛ-5

Заменяемое реле	<b>РЕЛСiC®</b>
РН 53, РН 153, РН 73, РСН-12 РСН 50-1, РСН 50-6, ЭН 524, ЭН 526	НЛ-6, НЛ-6А, НЛ-8, НЛ-18- 1, НЛ-19

Заменяемое реле	<b>РЕЛСiC®</b>
РН 54, РН 154, РСН 18, РСН 50-4, РСН 50-7, ЭН 528, ЭН 529	НЛ-7, НЛ-7А, НЛ-8, НЛ-18-2
РН 54 и РВ 03	ВЛ-103А

ПРОМЕЖУТОЧНЫЕ РЕЛЕ

Заменяемое реле	<b>РЕЛСiC®</b>
ПЭ 6, ПЭ-36, ПЭ-37	РЭП-20
РП 8, РП 9 РП 11, РП 12	ПЭ-46
МКУ 48, ПЭ-21 РПУ2-36 РП 16-1	ПЭ-40
РП 16-2, -3, -4	ПЭ-42
РП 16-5, 7	ПЭ-40
РП 17-1	ПЭ-41
РП 17-2, -3	ПЭ-43

Заменяемое реле	<b>РЕЛСiC®</b>
РП 17-4, -5	ПЭ-41
РП 18-1, -2, -3	ПЭ-44
РП 18-4, -5, -6, -7	ПЭ-45
РП 18-8, -9, -0	ПЭ-45
РП 20	РЭП-20
РП 21М	РЭП-21
РП 23, РП 25	ПЭ-40
РП 221, 222, 225	ПЭ-41
РП 232, 233, 254	ПЭ-42

Заменяемое реле	<b>РЕЛСiC®</b>
РП 252	ПЭ-45
РП 255	ПЭ-42
РП 256	ПЭ-45
РП 258	ПЭ-44
РПТ 100	РЭП-20
РЭП 25	ПЭ-40, ПЭ-42
РЭП 36	ПЭ-40, ПЭ-42
РЭП 37	ПЭ-44, ПЭ-45
РЭП 38Д	ПЭ-46
РЭП 96	ПЭ-44, ПЭ-45

РЕЛЕ КОНТРОЛЯ ФАЗ

Заменяемое реле	<b>РЕЛСiC®</b>
РОФ-11, -12, -13	ЕЛ-11, -12, -13
ЕЛ-8, ЕЛ-10	ЕЛ-11
РСН-25М	ЕЛ-11
РСН-26М	ЕЛ-12
РСН-27М	ЕЛ-13

РЕЛЕ ТОКА

Заменяемое реле	<b>РЕЛСiC®</b>
РСТ 11, РСТ 13, РСТ 40-1	АЛ-1
РТЗ 51	АЛ-4

РЕЛЕ ЗАЩИТЫ ДВИГАТЕЛЯ

Заменяемое реле	<b>РЕЛСiC®</b>
УЗОТЭ-2У, РЭЗЭ-6, РЗД-1, РЗД-3М, РЗДУ	РДЦ-01



**ОАО "Электротехнический  
завод", РЕЛСІС®**  
03680, Украина, г. Киев,  
ул. Семьи Сосниных, 9  
тел.: 38 (044) 406-6100  
e-mail: [office@reلسis.ua](mailto:office@reلسis.ua)  
Коммерческий отдел:  
тел.: 38 (044) 406-61-51  
          38 (044) 406-61-52  
          38 (044) 406-61-53  
факс: 38 (044) 407-20-00  
web: [www.reلسis.ua](http://www.reلسis.ua)