

ОКП 42 2300

УТВЕРЖДАЮ:

Технический директор

ОАО «Электроприбор»

Б. Карышев

2007 г.



АМПЕРМЕТРЫ, ВОЛЬТМЕТРЫ ЩИТОВЫЕ

Э42700, Э42701, Э42702, Э42703, Э42704

Руководство по эксплуатации

ОПЧ.140.304



Име. № подл.	Подп. и дата	Взам. инв. №	Име. № дубл.	Подп. и дата
<i>11.11.07</i>	<i>Иванов</i>			

Настоящее руководство по эксплуатации содержит краткое описание конструктивного исполнения и сведения по основным техническим параметрам, необходимым для правильной эксплуатации амперметров, вольтметров щитовых Э42700, Э42701, Э42702, Э42703, Э42704 (в дальнейшем приборы).

1 УКАЗАНИЕ МЕР БЕЗОПАСНОСТИ

При выполнении измерений в схемах с приборами и при поверке приборов обслуживающий персонал должен соблюдать требования по технической эксплуатации и технике безопасности при эксплуатации электроизмерительных приборов.

По способу защиты человека от поражения электрическим током приборы относятся к классу 0 по ГОСТ 12.2.007.0-75.

2 ОПИСАНИЕ

2.1 Назначение

2.1.1 Приборы Э42700, Э42701, Э42703 предназначены для измерения силы тока и напряжения в цепях переменного однофазного синусоидального тока, приборы Э42702, Э42704 – для измерения силы тока в цепях переменного синусоидального однофазного тока.

2.1.2 Приборы по климатическим условиям предназначены для эксплуатации в условиях умеренного и тропического климата.

Условия для умеренного климата:

- температура от минус 40 до плюс 50 °С
- относительная влажность 95 % при температуре плюс 35 °С.

Условия для тропического климата:

- температура от минус 40 до плюс 50 °С
- относительная влажность 98 % при температуре плюс 35 °С.

ОПЧ.140.304

Инв. № подл.	Подп. и дата	Взам. инв. №	Инв. № дубл.	Подп. и дата
144/14	29.10.07			
Разраб.	Гаврилова			29.10.07
Пров.	Чамжаев			29.10.07
Зач.ОЦЭИП	Лазарев			29.10.07
Н.контр.	Федорова			6.11.07
Утв.				

Изм	Лист	№ докум.	Подп.	Дата	Амперметры, вольтметры щитовые Э42700, Э42701, Э42702, Э42703, Э42704 Руководство по эксплуатации	Лит.	Лист	Листов
						A	2	25

С.Д. Шилов

А.Г. Дреснякова

А.О. Логин

№ 144/14

29.10.07

2.1.3 Приборы предназначены для работы в вертикальном или горизонтальном положении.

2.1.4 По частотной применяемости приборы изготавливаются:

Э42700, Э42701:

амперметры - на нормальную частоту 50 Гц и нормальную область частот от

180 до 550 Гц;

-на нормальную частоту 60 Гц и нормальную область частот от

180 до 550 Гц;

- на нормальную область частот от 45 до 65 Гц;

-на нормальные частоты 800 или 1000 Гц.

вольтметры- на нормальную область частот от 45 до 65 Гц;

- на нормальные частоты 50 , 60, 200, 400, 500, 800 и 1000 Гц;

Э42702, Э42703 - на нормальную область частот от 45 до 65 Гц;

-на нормальные частоты 50, 60, 200, 500 и 1000 Гц;

Э42704 -на нормальные частоты 50, 60, 200, 500 и 1000 Гц;

2.2 Технические характеристики

2.2.1 Наименование и тип прибора, верхние пределы диапазонов измерений и перегрузочной части шкалы, способ включения приборов в электрическую цепь приведены в таблице 1, 2, 3, схемы электрические принципиальные приведены в Приложении А.

2.2.2 Класс точности приборов:

Э42700, Э42701 амперметров - 1,5 или 2,5;

вольтметров - 2,5;

Э42702, Э42703, Э42704 - 1,5.

Инв. № подл.	Подп. и дата	Взам. инв. №	Инв. № дубл.	Подп. и дата
10. 4124	08.09.08			
2	Зам	174А.263-2008	А/1	10.08.08
Изм	Лист	№ докум.	Подп.	Дата
ОПЧ.140.304				Лист
				3

Таблица 1

Наименование и тип прибора	Верхние пределы диапазонов измерений	Способ включения	Схема электрическая принципиальная
Амперметр Э42700 Э42701 Э42703 Э42704 Э42702	100*, 250*, 400*, 600* мА 1; 1,5; 2; 2,5; 3; 4; 5; 6; 10; 20; 30; 50; 100* А	Непосредственный	Рисунок А.1
	5; 10; 15; 20; 30; 40; 50 75; 80; 100; 150; 200; 250; 300; 400; 500; 600; 750; 800А 1; 1,2; 1,5; 2; 3; 4; 5; 6; 8; 10; 20; 30; 40 кА	Через трансформа- тор тока с вторич- ным током 1* или 5А	Рисунок А.2
Вольтметр Э42700 Э42701	10; 30; 50; 100; 150; 250; 500; 600; 750 В	С индивидуальным добавочным сопро- тивлением Р4202	Рисунок А.3
Вольтметр Э42700 Э42701 Э42703	10; 30; 50; 100; 150; 250 ; 400; 500; 600; 750 В	Непосредственный	Рисунок А.4
Вольтметр Э42700 Э42701 Э42703	400; 450; 500; 600; 750 В 3,5; 4; 6; 7,5; 12,5; 15 17,5; 20; 25; 40; 125; 150; 175; 200; 250; 400; 600 кВ	Через трансформа- тор напряжения с вторичным напря- жением 100 В	Рисунок А.5
* кроме приборов Э42701, Э42704.			
Примечание – По согласованию с потребителем возможно изготовление при- боров с другими верхними пределами диапазонов измерений, а также для вклю- чения через трансформатор тока с вторичным током 1 А.			

Изм.	Лист	№ докум.	Подп.	Дата

ОПЧ.140.304

Таблица 2

Наименование и тип прибора	Верхние пределы		Способ включения	Схема электрическая принципиальная
	диапазонов измерений	перегрузочной части шкалы		
Амперметр перегрузочный Э42700 Э42702 Э42703 Э42704	1 А*	2 А*	Непосредственный	Рисунок А.1
	1,5 А*	3 А*		
	2,5 А*	5 А*		
	3 А*	6 А*		
	4 А*	8 А*		
	5 А	10 А		
	6 А*	12 А*		
	10 А *	20 А*		
	15 А*	30 А*		
	20 А*	40 А*		
	30 А*	60 А*		
	50 А *	100 А*		
	100 А*	200 А*	Через трансформатор тока с вторичным током 1* или 5 А	Рисунок А2
	5 А*	10 А*		
	10 А*	20 А*		
	15 А	30 А		
	20 А	40 А		
	30 А	60 А		
	40 А	80 А		
	50 А	100 А		
75 А	150 А			
80 А	160 А			
100 А	200 А			

Инд. № подл.	Подп. и дата	Взам. инв. №	Инв. № дубл.	Подп. и дата
ИЗМ 11	19.07.02			

Изм.	Лист	№ докум.	Подп.	Дата

ОПЧ.140.304

Продолжение таблицы 2

Наименование и тип прибора	Верхние пределы		Способ включения	Схема электрическая принципиальная
	диапазонов измерений	перегрузочной части шкалы		
<i>Амперметр перегрузочный Э42702</i>	150 А	300 А	Через трансформатор тока с вторичным током 1* или 5 А	Рисунок А2
	200 А	400 А		
	250 А*	500 А*		
	300 А	600 А		
	400 А	800 А		
	0,5 кА	1 кА		
	0,6 кА	1,2 кА		
	0,8 кА	1,6 кА		
	1,0 кА	2,0 кА		
	1,5 кА	3,0 кА		
	2,0 кА	4,0 кА		
	3,0 кА*	6,0 кА*		
	4 кА	8,0 кА		
	5 кА*	10 кА*		
	6 кА*	12 кА*		
10 кА*	20 кА*			
20 кА*	40 кА*			
30 кА*	60 кА*			
40 кА*	80 кА*			

* - кроме Э42704

Примечание- По согласованию с потребителем возможно изготовление приборов с другими верхними пределами диапазонов измерений и перегрузочной части шкалы, а также для включения через трансформатор тока с вторичным током 1 А.

Инв. № подл.	Подп. и дата	Взам. инв. №	Инв. № дубл.	Подп. и дата
4124	<i>Л. С. С. 2. 04</i>			

Таблица 3

Наименование и тип прибора	Верхние пределы		Способ включения	Схема электрическая принципиальная
	диапазонов измерений	перегрузочной части шкалы		
Амперметр перегрузочный Э42702	1 А	6А	Непосредственный	Рисунок А.1
	3 А	15 А		
	5 А	30 А		
	10 А	60 А		
	1 А	6 А	Через трансформатор тока с вторичным током 1 А	Рисунок А.2
	10 А	60 А		
	5 А	30 А	Через трансформатор тока с вторичным током 5 А	Рисунок А.2
	10 А	60 А		
	15 А	80 А		
	20 А	100 А		
	30 А	150 А		
	40 А	200 А		
	50 А	300 А		
	75 А	400 А		
	80 А	400 А		
	100 А	600 А		
	150 А	800 А		
	0,2 кА	1 кА		
	0,25 кА	1,5 кА		
	0,3 кА	1,5 кА		
0,4 кА	2 кА			
0,5 кА	3 кА			
0,6 кА	3 кА			
0,75 кА	4 кА			
0,8 кА	4 кА			
1 кА	6 кА			

Инд. № подл.	Подп. и дата	Взам. инв. №	Инв. № дубл.	Подп. и дата
16.4124	М.В.С. 22.10.18			

Изм	Лист	№ докум.	Подп.	Дата

ОПЧ.140.304

Продолжение таблицы 3

Наименование и тип прибора	Верхние пределы		Способ включения	Схема электрическая принципиальная
	диапазонов измерений	перегрузочной части шкалы		
<i>Амперметр перегрузочный ЭИ2702</i>	1,5 кА	8 кА	Через трансформатор тока с вторичным током 5 А	Рисунок А.2
	2 кА	10 кА		
	3 кА	15 кА		
	4 кА	20 кА		
	5 кА	30 кА		
	6 кА	30 кА		
	8 кА	40 кА		
	10 кА	60 кА		

Примечание- По согласованию с потребителем возможно изготовление приборов с другими верхними пределами диапазонов измерений и перегрузочной части шкалы, а также для включения через трансформатор тока с вторичным током 1 А.

2.2.3 Предел допускаемого значения основной приведенной погрешности приборов равен $\pm 1,5 \%$ для приборов класса 1,5; $\pm 2,5 \%$ для приборов класса точности 2,5.

Нормирующее значение при установлении приведенной погрешности принимается равным верхнему значению диапазона измерения.

Предел допускаемого значения основной приведенной погрешности приборов, предназначенных для включения с измерительными трансформаторами тока или напряжения, определяется отдельно от последних.

Предел допускаемого значения основной погрешности перегрузочных амперметров в диапазоне измерений ~~должен быть~~ равен $\pm 1,5 \%$ от верхнего значения диапазона измерений, в перегрузочной части шкалы ~~должен быть~~ равен

Изм	Лист	№ докум.	Подп.	Дата
Изм	Лист	№ докум.	Подп.	Дата

ОПЧ.140.304

Лист

8

$\pm 12\%$ от разности верхне^{их} значений^й перегрузочной части шкалы и диапазона измерений.

Предел допускаемого значения основной приведенной погрешности вольтметров, предназначенных для включения с индивидуальным добавочным сопротивлением, должен определяться совместно с последним и ~~должен быть~~ равен $\pm 2,5\%$.

2.2.4 Предел допускаемого значения вариации показаний приборов равен полуторакратному значению предела допускаемой основной погрешности.

2.2.5 Отклонение указателя от нулевой отметки шкалы после подачи на прибор в течение 30 с измеряемой величины, соответствующей верхнему пределу диапазона измерений не превышает:

Э42700 класс точности 1,5 - 1,0 мм,

класс точности 2,5 - 1,6 мм,

Э42701 класс точности 1,5 - 0,7 мм,

класс точности 2,5 - 1,1 мм,

Э42702, Э42703 - 1,4 мм,

Э42704 - 0,9 мм.

2.2.6 Изменение показаний приборов, вызываемое:

- изменением положения приборов в любом направлении на 5° , не превышает $\pm 0,75\%$ нормирующего значения для класса 1,5 и $\pm 1,25\%$ нормирующего значения для класса точности 2,5.

отклонением частоты на $\pm 10\%$ от пределов нормальной области частот или нормальной частоты не превышает $\pm 1,5\%$ нормирующего значения для класса точности 1,5 и $\pm 2,5\%$ для класса точности 2,5.

- влиянием внешнего однородного магнитного поля, синусоидально изменяющегося во времени с частотой, одинаковой с частотой тока, протекающего по измерительным цепям приборов, с напряженностью 0,4 кА/м при самом неблагоприятном направлении и фазе магнитного поля, не превышает $\pm 6\%$ нормирующего значения;

Изм.	Лист	№ докум.	Подп.	Дата
11	41	21		
Изм.	Лист	№ докум.	Подп.	Дата
11	41	21		
Изм.	Лист	№ докум.	Подп.	Дата
11	41	21		
Изм.	Лист	№ докум.	Подп.	Дата
11	41	21		
Изм.	Лист	№ докум.	Подп.	Дата
11	41	21		

- влиянием искажения формы кривой измеряемой величины переменного тока с коэффициентом искажения 20 % не превышает $\pm 1,5\%$ нормирующего значения для класса точности 1,5 и $\pm 2,5\%$ нормирующего значения для класса 2,5.

- отклонением температуры окружающего воздуха от нормальной до любой температуры в пределах от минус 40 до плюс 50 °С на каждые 10 °С изменения температуры, не превышает $\pm 1,2\%$ нормирующего значения для класса точности 1,5 и $\pm 2\%$ нормирующего значения для класса точности 2,5.

- отклонением относительной влажности окружающего воздуха от нормальной (30 – 80) % до 95 % при температуре плюс 35 °С, не превышает $\pm 1,5\%$ нормирующего значения для класса 1,5 и $\pm 2,5\%$ нормирующего значения для класса точности 2,5.

2.2.7 Отклонение указателя от положения покоя после внезапного приложения возбуждения, вызывающего изменения окончательного показания на 2/3 длины шкалы, не превышает $\pm 1,5\%$ длины шкалы по истечении 4 с (время успокоения).

2.2.8 Изоляция между корпусом и изолированной от корпуса по постоянному току электрической цепью в нормальных условиях применения выдерживает в течение 1 мин действие испытательного напряжения переменного тока частотой (50 ± 1) Гц среднеквадратическое значение которого равно 2 кВ для приборов и 3 кВ – для индивидуального добавочного сопротивления.

Приборы с верхним пределом диапазона измерений 750 В, предназначенные для непосредственного включения в электрическую цепь, должны монтироваться на изоляторах в местах, недоступных для прикосновения. Испытательное напряжение изоляторов должно быть 3 кВ.

2.2.9 Сопротивление изоляции между корпусом и изолированной по постоянному току электрической цепью не менее:

- 40 МОм при температуре окружающего воздуха плюс (20 ± 5) °С и относительной влажности от 30 до 80 % ;

Инв. № подл.	Подп. и дата	Взам. инв. №	Инв. № дубл.	Подп. и дата
И.И.И.	28.02.10			

Изм.	Лист	№ докум.	Подп.	Дата	ОПЧ.140.304	Лист
						10

- 5 МОм при температуре окружающего воздуха плюс 50 °С и относительной влажности не более 80 % ;

- 2 МОм при температуре окружающего воздуха плюс (20 ± 5) °С и относительной влажности 95 %.

2.2.10 Приборы выдерживают длительную перегрузку током или напряжением, равным 120 % от верхнего предела диапазона измерений, в течение 2 ч.

2.2.11 Амперметры выдерживают без повреждений кратковременные перегрузки в последовательной цепи: девять ударов током, превышающим в 10 раз верхнее значение диапазона измерений продолжительностью 0,5 с с интервалами в 1 мин;

один удар током, превышающим в 10 раз верхнее значение диапазона измерений, продолжительностью 5 с.

Вольтметры выдерживают ^T такие же испытания в параллельной цепи напряжением, превышающим в 2 раза верхнее значение диапазона измерения.

2.2.12 Приборы сохраняют свои характеристики после воздействия ударов с частотой от 10 до 50 ударов в минуту и длительностью от 6 до 20 мс. Ускорение и количество ударов в соответствии с таблицей 4.

Инд. № подл.	Подп. и дата	Взам. инв. №	Инд. № дубл.	Подп. и дата
11 112/11	27.02.18			

Изм.	Лист	№ докум.	Подп.	Дата

ОПЧ.140.304

Таблица 4

Тип прибора	Ударопрочность		Вибропрочность		
	Ускорение, м/с ²	Количество ударов	Ускорение, м/с ²	Частота, Гц	Время выдержки на каждой частоте, мин
Э42700 Э42701	70	2000	5	10 15	5
			10	17 20	
			15	25 30	
			20	35 40	
			25	45 50 55	
			30	60 70	
			Э42702 Э42703 Э42704	70	

Подп. и дата

Инв. № дубл.

Взам. инв. №

Подп. и дата

Инв. № подл.

2.2.13 Приборы сохраняют свои характеристики после воздействия вибрации с ускорением и частотой, согласно таблице 4.

Приборы Э42702, Э42703, Э42704 работоспособны при воздействии вибрации с ускорением 5 м/с² при частоте 20 Гц.

2.2.14 Приборы в транспортной таре выдерживают без повреждений в течение 2 ч транспортную тряску с ускорением 30 м/с² частотой от 80 до 120 ударов в минуту.

2.2.15 Полный диапазон регулировки корректором не менее 2 % от всей длины шкалы.

2.2.16 Приборы сохраняют свои характеристики после пребывания в пыленесущей среде.

Изм	Лист	№ докум.	Подп.	Дата
-----	------	----------	-------	------

2.2.17 Габаритные размеры приборов не более:

Э42702 - 120x120x89 мм,

Э42703 - 96x96x85 мм,

Э42700 - 80x80x85 мм,

Э42704 - 72x72x65 мм,

Э42701 - 60x60x85 мм,

Р4202 - 120x90x45 мм.

2.2.18 Масса приборов не более:

Э42702 - 0,45 кг,

Э42703 - 0,35 кг,

Э42700 - 0,35 кг.

Э42704 - 0,35 кг,

Э42701 - 0,2 кг,

Р4202 - 0,25 кг.

2.2.19 Норма средней наработки до отказа приборов - 50000 ч.

2.2.20 Средний срок службы приборов 12 лет.

2.2.21 Приборы относятся к невосстанавливаемым, одноканальным, однофункциональным изделиям.

2.3 Состав изделия

2.3.1 В комплект поставки входят:

- прибор - 1 шт.;

- гайки и шайбы, скобы (Э42702, Э42703, Э42704) для крепления приборов и индивидуального добавочного сопротивления к щиту и подключения в электрическую цепь,

- индивидуальное добавочное сопротивление (для вольтметров, предназначенных для включения с ним) - 1 шт.;

- паспорт - 1 экз.;

Инв. № подл.	Подп. и дата	Взам. инв. №	Инв. № дубл.	Подп. и дата
ИЗМ 14	20.02.2018			

Изм	Лист	№ докум.	Подп.	Дата

ОПЧ.140.304

- руководство по эксплуатации на партию приборов (по требованию заказчика) – 1 экз.

2.3.2 Измерительные трансформаторы тока и напряжения в комплект поставки не входят.

2.4 Устройство и работа приборов

2.4.1 Приборы представляют собой щитовые приборы электромагнитной системы с креплением на кернах.

2.4.2 Измерительный механизм прибора состоит из катушки с обмоткой и двух сердечников, один из которых неподвижный, а другой – подвижный расположен вместе с указателем на оси.

Для успокоения подвижной части применен жидкостный успокоитель.

2.4.3 Принцип действия приборов основан на взаимодействии магнитного поля тока, проходящего по катушке и отталкивания подвижного сердечника от неподвижного, намагниченных однополярно.

2.4.4 Приборы изготавливаются с неравномерной шкалой длиной не менее

Э42703 - 95 мм;

Э42702 - 90 мм;

Э42700 - 65 мм;

Э42704 - 60 мм;

Э42701 - 44 мм.

2.4.5 Корпусные детали выполнены из пластмассы и защищают измерительный механизм от загрязнений, повреждений и попадания внутрь приборов пыли.

2.4.6 Установка указателя приборов на нулевую отметку производится с помощью корректора, расположенного на крышке приборов.

Инв. № подл.	Подп. и дата	Взам. инв. №	Инв. № дубл.	Подп. и дата
16 112/14	16.08.2018			

Изм	Лист	№ докум.	Подп.	Дата

ОПЧ.140.304

Лист

14

2.5 Маркирование и пломбирование

2.5.1 На каждый прибор наносятся:

- обозначение единицы измеряемой величины;
- обозначение класса точности;
- обозначение рода измеряемой величины;
- обозначение типа прибора;
- обозначение электромагнитной системы;
- обозначение испытательного напряжения изоляции;
- обозначение нормального положения;
- нормальная частота или нормальная частота и область частот или нормальная область частот;
- коэффициент трансформации измерительных трансформаторов (для приборов, включаемых через измерительные трансформаторы тока и напряжения);
- значение нормальной температуры "+27 °С", обозначение исполнения "ТЗ" (для приборов, изготавливаемых для эксплуатации в условиях тропического климата);
- обозначение корректора;
- месяц и год изготовления;
- порядковый номер прибора по системе нумерации изготовителя (для приборов Э42702 и для вольтметров с индивидуальным добавочным сопротивлением);
- символ электрического напряжения по ГОСТ Р 12.4.026 -2001 для вольтметров, предназначенных для включения в сеть с напряжением свыше 650 В (для вольтметров включаемых через индивидуальное добавочное сопротивление и непосредственного включения);
- обозначение ДС Р4202 для вольтметров, предназначенных для включения с ним.

Инв. № подл.	Подп. и дата	Взам. инв. №	Инв. № дубл.	Подп. и дата
15/11/24	2024.08.28			

Изм.	Лист	№ докум.	Подп.	Дата	ОПЧ.140.304	Лист
						15

- на корпусе приборов, предназначенных для монтажа на изоляторах, наносится надпись «Монтировать на изоляторе»;

Обозначение знака утверждения типа средств измерений по ПР 50.2.009 наносится на паспорт.

На каждое индивидуальное добавочное сопротивление наносится:

- обозначение типа индивидуального добавочного сопротивления;
- обозначение испытательного напряжения изоляции;
- номинальное напряжение,
- значение нормальной температуры "+ 27 °С", обозначение исполнения "

ТЗ" для индивидуальных добавочных сопротивлений, изготавливаемых для эксплуатации в условиях *тропического климата*

~~тропического климата~~;

- надпись "К прибору № ..." с которым применяют индивидуальное добавочное сопротивление;

- символ электрического напряжения по ГОСТ Р 12.4.026-2001 для индивидуальных добавочных сопротивлений, предназначенных для вольтметров напряжением свыше 650 В.

Приборы, принятые ОТК предприятия – изготовителя, пломбируются.

Поверительное клеймо первичной поверки наносится на корпус прибора и на паспорт.

2.6 Упаковка

Упаковку приборов в потребительскую тару производят в соответствии с требованиями ГОСТ 9181-74 и технических условий ТУ 25-7504.133-2007.

В качестве потребительской тары применяют картонные упаковочные коробки.

Упаковку приборов в транспортную тару производят в соответствии с требованиями ГОСТ 9181-74 и технических условий ТУ 25-7504.133-2007.

Инв. № подл.	Подп. и дата	Взам. инв. №	Инв. № дубл.	Подп. и дата
16-412/01	17.08.2008			

Изм.	Лист	№ докум.	Подп.	Дата

ОПЧ.140.304

6

3 Размещение и монтаж

3.1 Приборы предназначены для утопленного монтажа на вертикальных и горизонтальных панелях (щитах), изготовленных как из магнитных, так и немагнитных материалов. Разметка в щите для монтажа приборов приведена в приложении Б.

3.2 Монтаж приборов должен быть произведен тщательно, без перекосов. Крепление приборов на панели должно быть жестким и не создавать дополнительных нагрузок.

3.3 Приборы при монтаже следует располагать вдали от источников сильных магнитных полей с напряженностью выше 0,4 кА/м.

4 Порядок работы

4.1 Перед началом работы необходимо корректором установить указатель на нулевую отметку шкалы в обесточенном состоянии, *прибора*

4.2 Подключить прибор в измеряемую цепь.

4.3 Расстояние от глаз наблюдателя до шкалы прибора должно быть не более 0,5 м.

5 Указание по поверке

5.1 Поверка приборов производится в соответствии с требованиями ГОСТ 8.497-83 и ТУ 25-7504.133-2007.

5.2. Рекомендуемая периодичность поверки при 8-ми часовой наработке - 24 месяца, при 16-ти часовой наработке - 12 месяцев, при 24-х часовой наработке - 6 месяцев.

Инв. № подл.	Подп. и дата	Взам. инв. №	Инв. № дубл.	Подп. и дата	ОПЧ.140.304	Лист
15 Н124	24.08.2008					17
Изм	Лист	№ докум.	Подп.	Дата		

Поверка приборов производится методом сличения с образцовыми приборами непосредственной оценки класса точности 0,2 или 0,5.

6 Хранение и транспортирование

6.1 Приборы хранятся у изготовителя и потребителя в потребительской таре, в которой они поставляются предприятием – изготовителем, на стеллажах в закрытых складских помещениях.

В помещениях для хранения приборов содержание пыли, паров кислот и щелочей, агрессивных газов и вредных примесей, вызывающих коррозию, не должно превышать содержание агентов для атмосферы типа 1 по ГОСТ 15150-69.

Температура воздуха для хранения приборов, предназначенных для эксплуатации в условиях умеренного климата, в пределах от плюс 5 до плюс 40 °С и относительная влажность до 80 % при температуре плюс 25 °С, для приборов, предназначенных для эксплуатации в условиях тропического климата, от минус 50 до плюс 60 °С и относительной влажности до 100 % при температуре 35 °С.

Без упаковки приборы могут храниться при температуре окружающего воздуха от плюс 10 до плюс 35°С и относительной влажности до 80 % при температуре плюс 25 °С.

6.2 Приборы транспортируются транспортом любого вида в крытых транспортных средствах.

При транспортировании самолетом приборы должны быть размещены в отапливаемых герметизированных отсеках.

Приборы, предназначенные для эксплуатации в условиях умеренного климата, могут транспортироваться в диапазоне температур от минус 50 до плюс 50 °С и относительной влажности до 98 % при температуре плюс 35 °С, приборы, предназначенные для эксплуатации в условиях тропического климата, - от минус

Инв. № подл.	Подп. и дата	Взам. инв. №	Инв. № дубл.	Подп. и дата
10. 4124	<i>В. З. 09.08</i>			

Изм.	Лист	№ докум.	Подп.	Дата
2	2	174А.265-2008	<i>А.А.</i>	01.03.08

ОПЧ.140.304

Лист

18

50 до плюс 60 °С и относительной влажности до 100 % при температуре плюс 35 °С.

Значения механических воздействий на приборы при транспортировании не должны превышать указанных в 2.2.14.

7 Гарантии изготовителя

7.1 Изготовитель гарантирует соответствие приборов требованиям технических условий при соблюдении условий эксплуатации, хранения, транспортирования и монтажа.

7.2 Гарантийный срок хранения – 12 месяцев с момента изготовления приборов.

Гарантийный срок эксплуатации – 24 месяца (для Э42700, Э42701 - 18 месяцев) со дня ввода приборов в эксплуатацию.

7.3 Приборы соответствуют требованиям, обеспечивающим безопасность жизни, здоровья потребителей и охрану окружающей среды.

7.4 Во всех случаях отказа в работе приборов по вине предприятия-изготовителя приборы рекламируются в установленном порядке.

Приборы, подвергавшиеся вскрытию, имеющие наружные повреждения, а также применявшиеся в условиях, не соответствующих требованиям ТУ 25-7504.133-2007, рекламации не подлежат.

8 Утилизация

Приборы не представляют опасности для жизни, здоровья людей и окружающей среды после окончания срока эксплуатации и подлежат утилизации по технологии, принятой на предприятии, эксплуатирующем эти приборы.

Инв. № подл.	Подп. и дата	Взам. инв. №	Инв. № дубл.	Подп. и дата	Инв. № подл.	Лист	№ докум.	Подп.	Дата	ОПЧ.140.304	Лист
											19
10.4124	СВ 3.09.08				2	36	174A263-2008	А/1	31.09.08		

ПРИЛОЖЕНИЕ А

(справочное)

Схемы электрические принципиальные

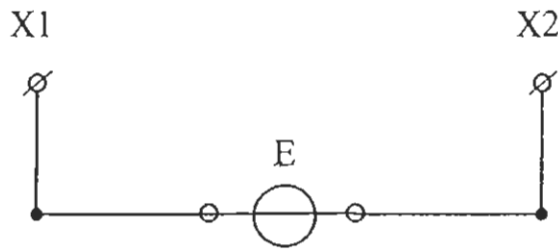


Рисунок А.1

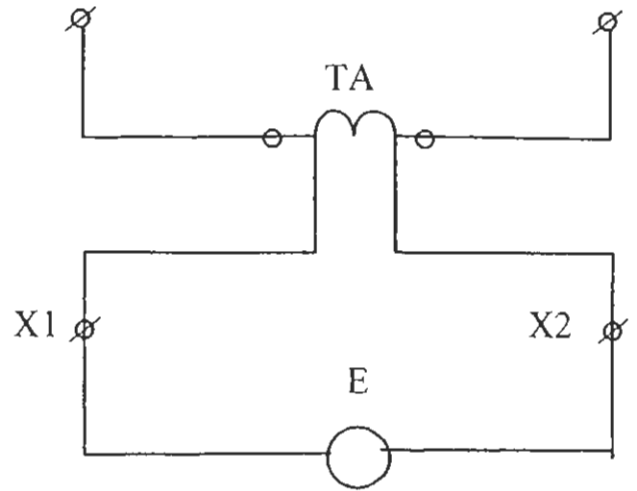


Рисунок А.2

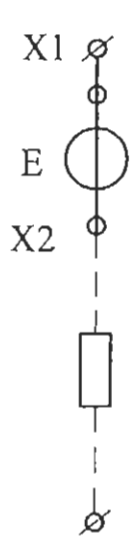


Рисунок А.3

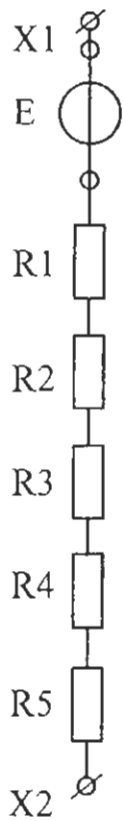


Рисунок А.4

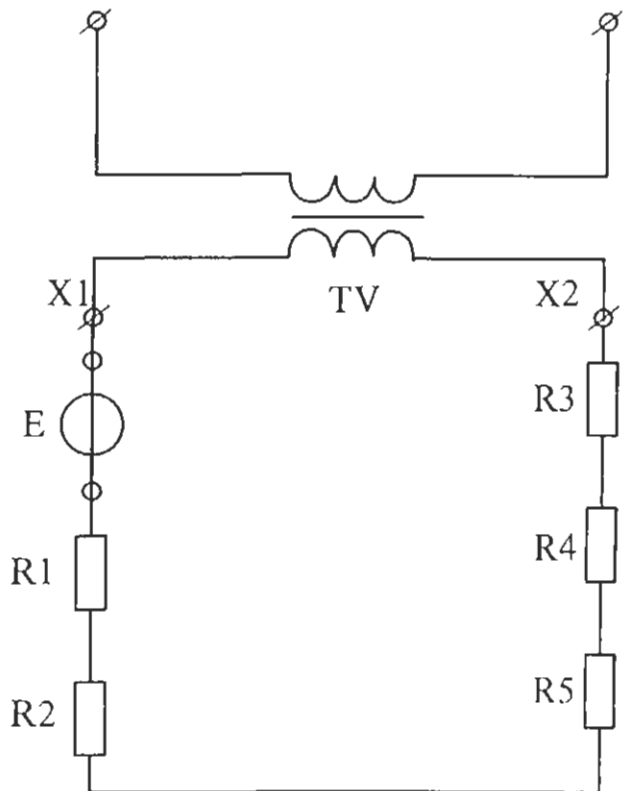


Рисунок А.5

Схемы электрические принципиальные амперметров и вольтметров цытовых.

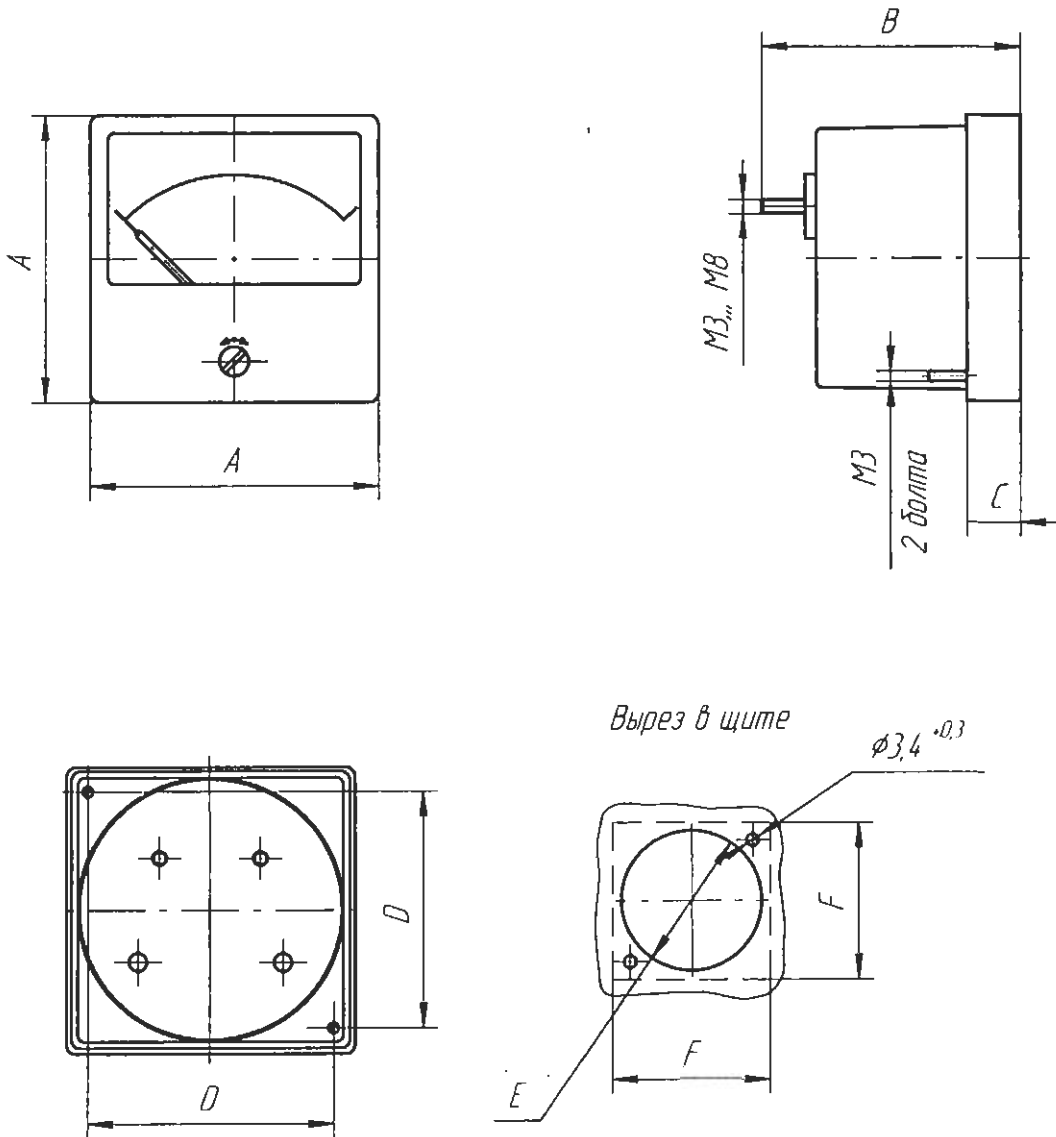
Инв. № подл.	Подп. и дата	Взам. инв. №	Инв. № дубл.	Подп. и дата
ИЧ 4124	М. 28.12.88			
Изм.	Лист	№ докум.	Подп.	Дата

ОПЧ.140.304

ПРИЛОЖЕНИЕ Б

(справочное)

Габаритные размеры и вырез в щите для крепления приборов ЭА0700, ЭА0701



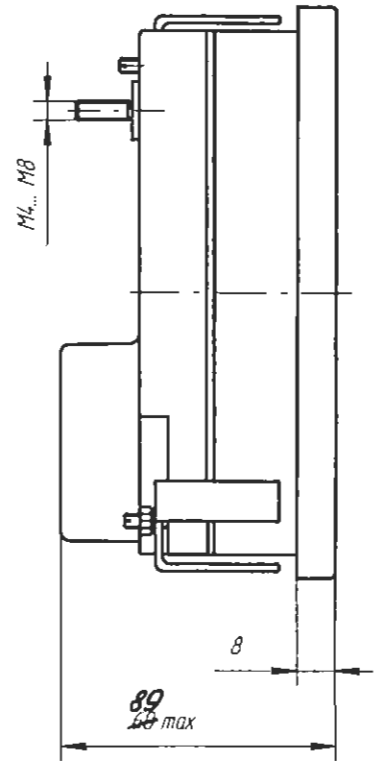
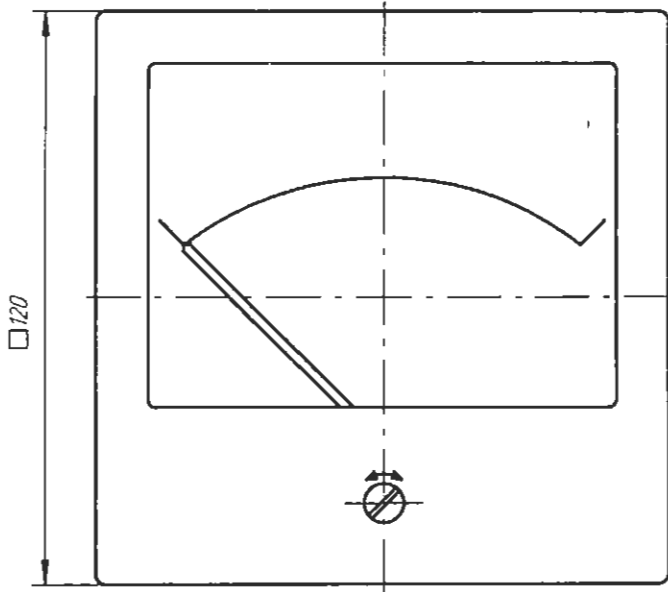
Тип прибора	A	B	C	D	E	F
342700	80	7385	14	68±0,2	77,5±0,4	87,5
342701	60	5085	14	50±0,2	57,5±0,4	62,5

Рисунок Б.1

Инв. № подл.	Подп. и дата	Взам. инв. №	Инв. № дубл.	Подп. и дата
14.11.2011	28.02.08			
Изм.	Лист	№ докум	Подп.	Дата

ОПЧ.140.304

Габаритные размеры и вырез в шите для крепления приборов Э42702



Вырез (1:2)

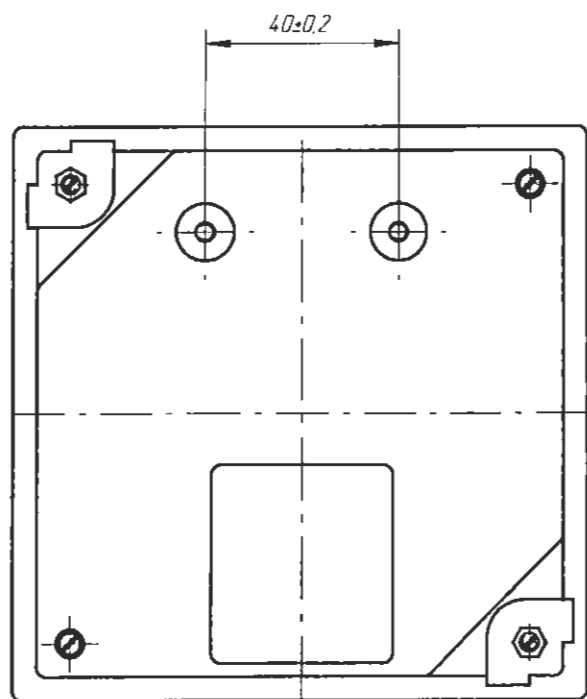
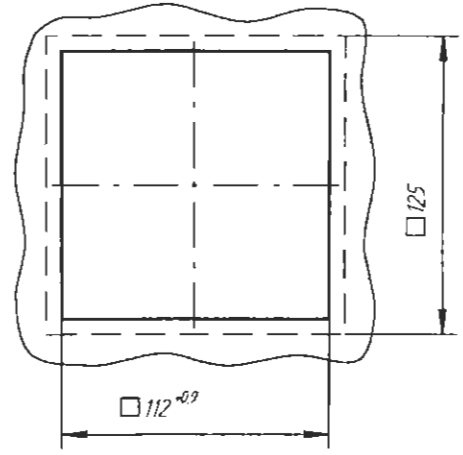


Рисунок Б.2

Инв. № подл.	Подп. и дата	Взам. инв. №	Инв. № дубл.	Подп. и дата
К. 4124	28.02.18			
Изм	Лист	№ докум	Подп	Дата

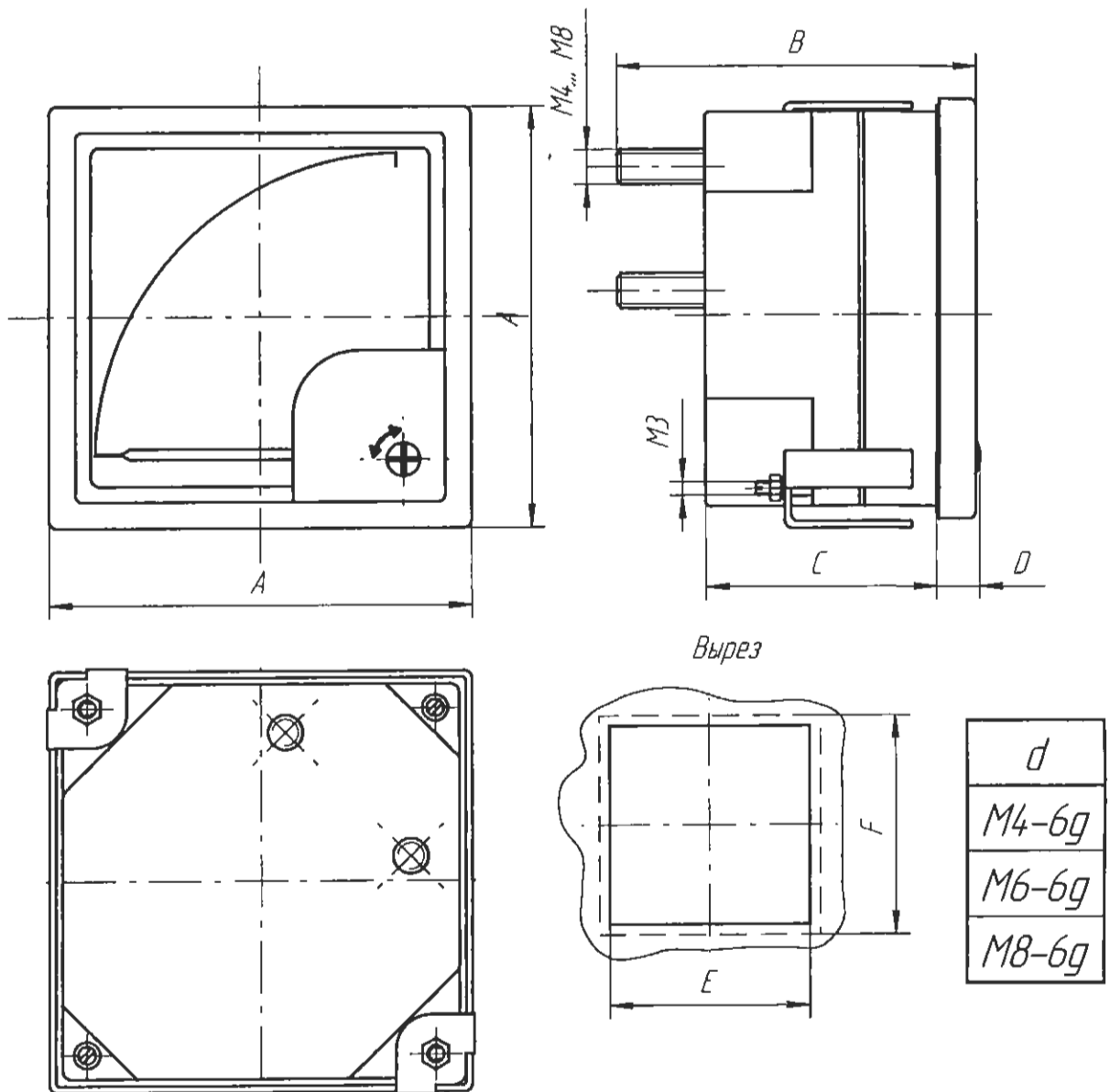
ОПЧ.14.0.304

Лист
22

Копировал

Формат А4

Габаритные размеры и вырез в щите для крепления приборов Э42703, Э42704



Тип прибора	A	B	C	D	E	F
Э42703	96	85	53	10	92+0,8	100
Э42704	72	65	50	9	67+0,5	75

Рисунок Б.3

Инв. № подл.	Подп. и дата	Взам. инв. №	Инв. № дубл.	Подп. и дата
А 4124	Два 28.02.01			
Изм	Лист	№ докум	Подп	Дата

ОПЧ.140.304

Габаритные размеры и вырез в щите для крепления индивидуального добавочного сопротивления Р4202

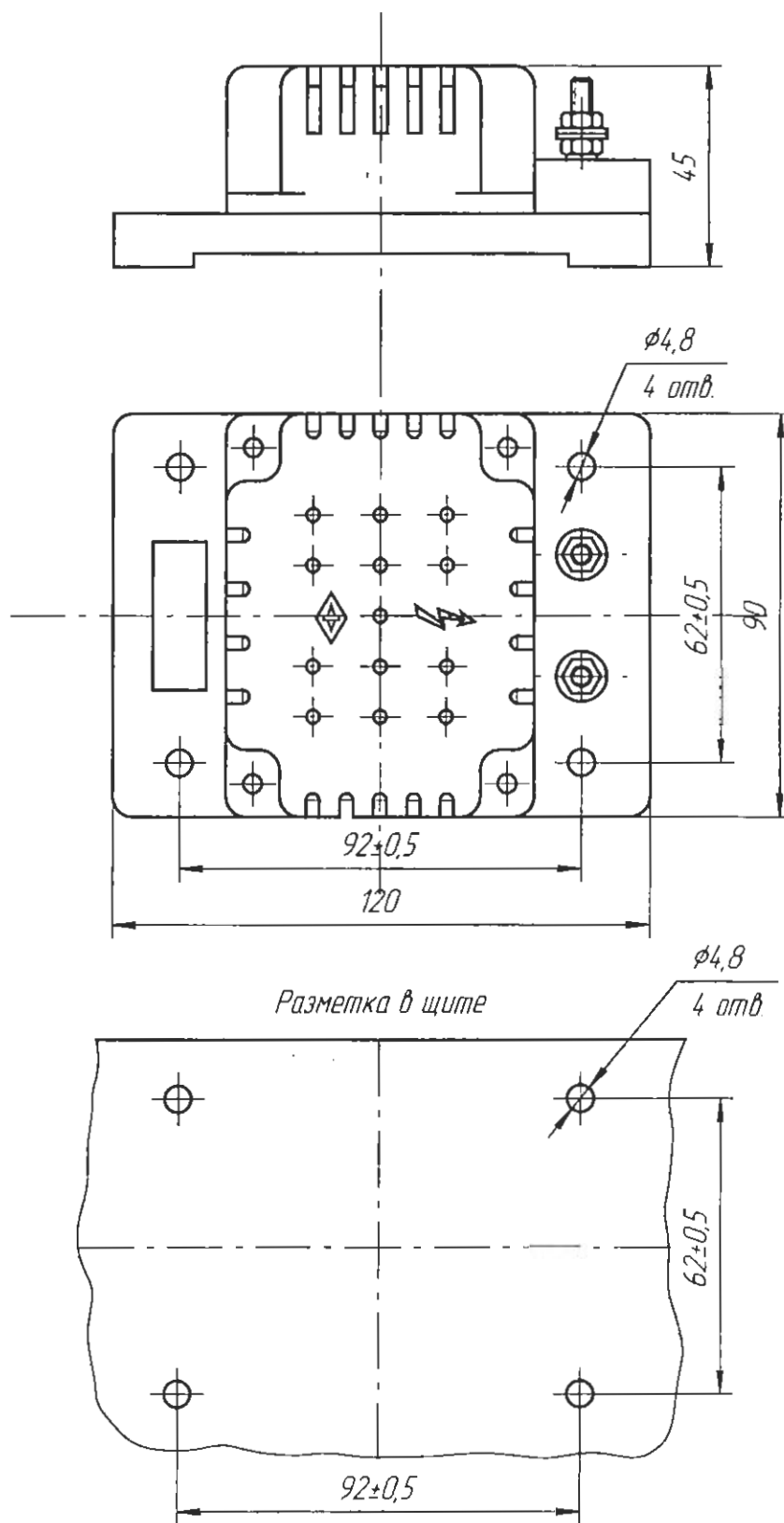


Рисунок Б.4

Инв. № подл.	Подп. и дата	Взам. инв. №	Инв. № дцкл.	Подп. и дата
10.412.24	20.05.2012			
Изм.	Лист	№ докум.	Подп.	Дата

ОПЧ.140.304

Лист
24

ЛИСТ РЕГИСТРАЦИИ ИЗМЕНЕНИЙ

Изм	Номера листов (страниц)				Всего листов (страниц) в докум.	№ докум.	Входящий № сопроводи тельного докум. и дата	Подпи сь	Дата
	изменен- ных	заменен- ных	новых	аннулиро ванных					
1	4, 6, 8, 9, 10, 11, 16, 17, 20, 21, 22	3, 18, 19	-	-	25	ПЧР263-2008		<i>AS</i>	3.09.08

Инд. № подл.	Подп. и дата	Взам. инв. №	Инд. № дубл.	Подп. и дата
10-4124	<i>AS</i> 28.09.08			

ОПЧ.140.304