

**КОМПЛЕКТНОЕ РЕЛЕ  
АВТОМАТИЧЕСКОЙ РАЗГРУЗКИ ТРАНСФОРМАТОРА  
ТОР 100-АРТ 31 2**

Руководство по эксплуатации

АИПБ.656122.006-03 РЭ

2007

18.12.2007

ИЦ Бреслер

## **ВНИМАНИЕ!**

*До изучения инструкции изделие не включать!*

## СО Д Е Р Ж А Н И Е

1. ТЕХНИЧЕСКОЕ ОПИСАНИЕ И РАБОТА ИЗДЕЛИЙ .....	6
1.1 Общие сведения о серии устройств TOP 100 .....	6
1.2 Общие технические данные и характеристики устройств серии TOP 100.....	7
1.3 Назначение, устройство и работа терминалов серии TOP-ART .....	20
2. РУКОВОДСТВО ПО ЭКСПЛУАТАЦИИ.....	35
2.1 Общие указания .....	35
2.2 Меры безопасности .....	35
2.3 Размещение и монтаж .....	35
2.4 Измерение параметров, регулировка и настройка .....	35
2.5 Рекомендации по установке параметров связи .....	40
2.6 Рекомендации по установке конфигурации устройств.....	41
2.7 Рекомендации по установке параметров аварийного осциллографа и режима регистрации событий .....	41
3. ТЕХНИЧЕСКОЕ ОБСЛУЖИВАНИЕ И РЕМОНТ .....	43
3.1 Общие указания .....	43
3.2 Меры безопасности .....	43
3.3 Рекомендации по техническому обслуживанию изделий .....	43
3.4 Проверка работоспособности изделий, находящихся в работе .....	46
3.5 Перечень неисправностей и методы их устранения .....	46
Приложение А.....	48
Приложение Б .....	49
Приложение В.....	51
Приложение Г .....	52
Приложение Д.....	53
Приложение Е .....	54
Приложение Ж.....	56

Настоящее руководство по эксплуатации (РЭ) предназначено для ознакомления с основными параметрами, принципом действия, конструкцией, правилами эксплуатации и обслуживания комплектных реле автоматической разгрузки трансформатора типа TOP-ART 31 2x02, именуемых в дальнейшем «устройства» или «терминалы». Терминалы принадлежат к серии устройств TOP 100, которая имеет различные типоразмеры.

Данный документ включает в себя разделы:

- раздел «Техническое описание и работа изделий», в котором приводятся *особенности данного типоразмера*, основные технические данные и конструктивное выполнение устройств серии TOP 100;

- раздел «Руководство по эксплуатации», где приводятся рекомендации и инструкции по регулированию и настройке, установке уставок и параметров;

- раздел «Техническое обслуживание и ремонт», в котором приводятся рекомендации по периодичности и объёму технического обслуживания, а также ремонту устройств.

Раздел «Техническое описание и работа изделий» состоит из нескольких частей, в одной из которых приводятся данные, свойственные *данному конкретному* типоразмеру, а в остальных приводятся общие технические данные на серию устройств TOP 100 в целом.

Таким образом, характерные особенности данного типоразмера приведены в подразделе 1.3, в то время как остальные подразделы и разделы (в т.ч. «Руководство по эксплуатации», «Техническое обслуживание и ремонт») являются общими документами на всю серию устройств и повторяются от исполнения к исполнению.

Устройства TOP 100 соответствуют требованиям технических условий ТУ 3433-010-54080722–2006 и ГОСТ Р 51321.1. Устройства разработаны в соответствии с «Общими техническими требованиями к микропроцессорным устройствам защиты и автоматики энергосистем» РД 34.35.310-01 с соблюдением необходимых требований для применения их на энергообъектах с переменным, выпрямленным переменным или постоянным оперативным током.

Необходимые параметры и надежность работы устройств в течение срока службы обеспечиваются не только качеством их разработки и изготовления, но и соблюдением условий транспортирования, хранения, монтажа, наладки и обслуживания, поэтому выполнение всех требований настоящего РЭ является обязательным.

В связи с систематическим проведением работ по усовершенствованию устройств в дальнейшем могут быть внесены изменения, не ухудшающие параметры и качество изготовления.

Сокращения, используемые в тексте:

АВР	- автоматическое включение резерва,
АВ ШП	- автомат шинки питания,
АД	- асинхронный двигатель,
АПВ	- автоматическое повторное включение,
АСУ ТП	- автоматизированная система управления технологическим процессом,
АЦП	- аналого-цифровой преобразователь,
АЧР	- автоматическая частотная разгрузка,
БСК	- батарея статических конденсаторов,
ВЛ	- воздушная линия электропередачи,
В/М	- вольтметровая (блокировка по напряжению),
ВНР	- восстановление нормального режима,
ДЗ	- дистанционная защита,
ДЗЛ	- продольная дифференциальная защита,
ДЗТ	- дифференциальная защита с торможением,
ДО	- дифференциальная отсечка,
EEPROM	- микросхема с энергонезависимой памятью,
ЖКИ	- жидкокристаллический индикатор,

ЗИП	- запасные части и принадлежности,
ЗМН	- защита минимального напряжения,
ЗОФ	- защита от обрыва фаз,
ЗПП	- защита от потери питания,
ИО	- измерительный орган,
ИЧМ	- интерфейс человек-машина,
КЗ	- короткое замыкание,
КЛ	- кабельная линия,
КРУ (Н)	- комплектное распределительное устройство (наружной установки),
КС	- контрольная сумма,
КСО	- камера стационарная одностороннего обслуживания,
КТП СН	- комплектная трансформаторная подстанция собственных нужд,
КЧР	- комплект частотной разгрузки,
ЛЗШ	- логическая защита шин,
МТЗ	- максимальная токовая защита,
МЭК	- международная электротехническая комиссия
ННП	- напряжение нулевой последовательности,
НОП	- напряжение обратной последовательности,
ОЗЗ	- однофазное замыкание на землю,
ОЗУ	- оперативное запоминающее устройство,
ОМП	- определение места повреждения
ПЗУ	- постоянное запоминающее устройство,
ПК	- персональный компьютер,
ПО	- программное обеспечение,
ПС	- подстанция,
РЗА	- релейная защита и автоматика,
РБМВ	- реле блокировки многократных включений выключателя,
РНОП	- реле напряжения обратной последовательности,
РПВ	- реле положения включено,
РПО	- реле положения отключено,
РПН	- регулятор под нагрузкой,
РФК	- реле фиксации команд,
СВ	- секционный выключатель,
СД	- синхронный двигатель,
СРЗА	- служба релейной защиты и автоматики,
ТЗОП	- токовая защита обратной последовательности,
ТЗНП	- токовая защита нулевой последовательности,
ТН	- трансформатор напряжения,
ТСН	- трансформатор собственных нужд 6/0,4 кВ, 10/6 кВ,
ТТ	- трансформатор тока,
ТТНП	- трансформатор тока нулевой последовательности,
УМЧ	- угол максимальной чувствительности,
УП	- указатель положения,
УРОВ	- устройство резервирования при отказе выключателя,
УСО	- устройство сбора данных и согласования с объектом,
ЧАПВ	- частотное автоматическое повторное включение,
ШМН	- шинка минимального напряжения,
± ШД	- шинки дуговой защиты,
ШМ	- шинка мигания,
ШП	- шинка питания,
ШУ	- шинка управления,
GPS	- глобальная система навигации и определения положения,

- SGC - программный переключатель входных дискретных цепей,
- SGR - программный переключатель выходных цепей,
- SGF - программный переключатель функциональных блоков,
- SGB - программный переключатель цепей блокирования,
- SGS - программный переключатель цепей сигнализации.

Консультации по применению устройств, рекомендации по выбору уставок, проектным решениям, а также программное обеспечение для работы с устройствами TOP 100 можно получить, позвонив по тел. +7 (8352) 61-43-20, 61-43-21...61-43-29, 62-61-87, 20-26-82.

# 1. ТЕХНИЧЕСКОЕ ОПИСАНИЕ И РАБОТА ИЗДЕЛИЙ

## 1.1 Общие сведения о серии устройств TOP 100

Устройства TOP 100 имеют единую аппаратную платформу и выполнены с использованием унифицированных блоков, что позволяет потребителю минимизировать количество ЗИП, а также облегчить процесс наладки и обслуживания новой техники. Типы блоков в большинстве типоразмеров совпадают, это даёт возможность на месте произвести их замену.

Выбор производится исходя из требуемой функциональности в части выполнения защит (направленные или ненаправленные защиты), схем выполнения цепей вторичной коммутации, а также с учётом ценовых показателей оборудования.

В Табл. 1.1.1 приведены основные типоразмеры устройств TOP 100, количество которых постоянно пополняется. Возможно выполнение устройств по индивидуальным требованиям заказчика (см. информацию для заказа).

Табл. 1.1.1

Назначение устройств	Код заказа устройств	Количество измерительных ТТ и ТН				Примечание
		ТТ 1/5 А	ТТНП 0,2/1 А	ТТНП 1/5 А	ТН	
Реле максимальной токовой защиты	<b>TOP 100-МТЗ 31 1x02</b>	3	1	-	-	3 ступени ненаправленных МТЗ, УРОВ, ступень I2
	<b>TOP 100-НТЗ 21 1x02</b>	3	1	-	4	Ступени ненаправленных/ направленных МТЗ, УРОВ
	<b>TOP 100-МТЗ 81 2x02</b>					По две ступени МТЗ сторон ВН, СН, НН
Реле суммарной токовой защиты	<b>TOP 100-СТЗ 82 1x02</b>	8	-	-	-	Две суммарные МТЗ стороны ВН-НН1 и стороны ВН-НН2
	<b>TOP 100-СТЗ 83 1x02</b>					Суммарная МТЗ трёх сторон ВН-НН1-НН2
Реле защиты двигателя	<b>TOP 100-ДВГ 31 1x02</b>	3	1	-	-	Комплект защит двигателя
Реле дифференциальной защиты	<b>TOP 100-ДЗТ 51 1x02</b>	6	1	-	-	ДЗТ, диф. отсечка
	<b>TOP 100-ДЗТ 52 1x02</b>		1	-	-	ДЗТ, диф. отсечка, 3 ступени МТЗ
Реле напряжения	<b>TOP 100-ЗМН 41 1x02</b>	-	-	-	4	4 ст. мин. напряжения 1 ст. макс.напряжения ступень 3Уо, РКТН
Реле частоты	<b>TOP 100-АЧР 41 1x02</b>					4 ст. изменения частоты, ЧАПВ, df/dt
Реле автоматической разгрузки трансформатора	<b>TOP 100-АРТ 31 2x02</b>	3	1	-	-	5 ст. МТЗ, 1 ст. минимальной токовой защиты
Локатор	<b>TOP 100-ЛОК 61 1x02</b>	3	-	1	4	Определитель места повреждения на линии электропередач 35-750 КВ

Структура условного обозначения типоразмеров комплектных реле защиты TOP 100 приводится в приложении Е. Выбор типоразмеров производится исходя из требуемой функциональности в части выполнения защит (направленные или ненаправленные защиты), схем выполнения цепей вторичной коммутации, а также дополнительных показателей (типы интерфейсов и протоколов связи и пр.). Выбор исполнения измерительных цепей (блока трансформатора) производится исходя из необходимости наличия одновременного замера и цепей тока и цепей напряжения. Если предполагается использование

направленных защит, тогда необходимо в карте заказа указать тип 2 или 6. Это означает наличие в устройстве по четыре промежуточных ТТ и ТН для измерения токов трёх фаз, тока нулевой последовательности, а также междуфазных напряжений и напряжения «разомкнутого» треугольника. Тип 2 блока имеет промежуточные ТТ цепей замыкания на землю с меньшим номинальным током 1/0,2 А, что обеспечивает большую чувствительность при ОЗЗ, особенно при использовании кабельных ТТНП. Для присоединений, не имеющих ТТНП, рекомендуется использовать тип блока 6 с промежуточными ТТ с номинальным током 5/1 А.

Вариант функционального исполнения (цифра от 1 до 9) рекомендуется выбирать в соответствии с таблицей типоразмеров, приведённой в информации для заказа или таблицей выше. Вариант исполнения определяет алгоритм работы данного устройства (версию программного обеспечения).

*Рекомендуемые типоразмеры реле приведены выше в таблице.*

Выбор исполнения порта связи производится из необходимости построения системы АСУ ТП на объекте (для выставления уставок имеется передний порт связи).

Общие технические данные на серию устройств приведены в п. 1.2 .

Конструктивные особенности, аппаратное выполнение различных узлов устройств, а также краткое описание функционирования составных частей приведено в п. 1.3

Подробное описание функций защит, автоматики приведено в п. 1.3.2.

Информация для заказа устройств приведена в приложении Е.

## **1.2 Общие технические данные и характеристики устройств серии TOP 100**

### **1.2.1 Состав изделия и конструктивное исполнение**

1.2.1.1 Устройства предназначены для установки в КСО, КРУ, КРУН, КТП СН электрических станций и подстанций, а также на панелях, в шкафах управления, расположенных в релейных залах и пультах управления.

Устройства обеспечивают взаимодействие с маломасляными, вакуумными, элегазовыми выключателями, оснащёнными различными типами приводных механизмов.

Устройства предназначены для применения в качестве основной или резервной защиты различных присоединений, в виде самостоятельных устройств или совместно с другими устройствами РЗА, выполненными на различной элементной базе (в т.ч. и на электромеханической элементной базе).

1.2.1.2 Устройства TOP 100 выполнены с применением микропроцессорной элементной базы. Использование микропроцессорной элементной базы обеспечивает постоянство характеристик, высокую точность измерений, а также возможность реализации различных алгоритмов автоматики, управления, защитных функций (в т.ч. и по требованию Заказчика).

Устройства представляют собой набор блоков, конструктивно объединённых в 19-дюймовой кассете европейского стандарта. В верхней части лицевой плиты расположены 8 светодиодов сигнализации действия защит. В нижней части лицевой плиты расположены жидкокристаллический дисплей с четырьмя кнопками управления и порт связи с переносным компьютером. Светодиоды «Неиспр.» и «Упит» расположены над дисплеем.

Блоки устанавливаются с тыльной стороны устройств (после удаления задней плиты) в разъёмы на объединительной плате. На блоках располагаются выходные разъемы блоков для подключения внешних цепей (цепей питания, цепей тока, сигнальных и выходных цепей), а также разъём порта связи с АСУ ТП. Место заземления располагается также с тыльной стороны устройства.

В состав устройства входят следующие блоки:

- блок питания с цепями входных дискретных сигналов и выходных реле;
- блок входных трансформаторов;
- блоки выходных реле (для определенных исполнений терминалов);

- блок измерительный (центрального процессора);
- блок интерфейсный.

## 1.2.2 Технические данные и характеристики

1.2.2.1 Основные технические данные устройств приведены в Табл. 1.2.1.

Табл. 1.2.1

Основные технические данные	Параметр
Номинальная частота переменного тока	50 Гц
Номинальный переменный ток - цепей защиты от междуфазных замыканий - защиты от однофазных замыканий на землю	5 и 1 А 1 и 0,2 А (5 А по заказу)
Номинальное переменное напряжение	100 В (110 В - по заказу)
Номинальное напряжение оперативного постоянного, выпрямленного переменного или переменного тока	220 В
Рабочий диапазон напряжения оперативного тока	от 88 до 242 В
Потребление: - цепей переменного тока и напряжения - цепей оперативного тока в состоянии покоя/ срабатывания	не более 0,2 ВА/фазу; не более 5/10 Вт;
Габаритные размеры (ширина, высота, глубина)	163x266x225 мм
Масса устройства	не более 4 кг

1.2.2.2 Устройства изготавливаются в климатическом исполнении УХЛ3.1 и предназначены для эксплуатации при следующих значениях климатических факторов внешней среды по ГОСТ 15150 и ГОСТ 15543.1:

- верхнее предельное рабочее значение температуры окружающего воздуха плюс 55°C;
- нижнее предельное рабочее значение температуры окружающего воздуха минус 25 (по заказу минус 40) °C;
- верхнее рабочее значение относительной влажности - не более 80% при плюс 25°C;

1.2.2.3 Устройства предназначены для работы в следующих условиях:

- высота над уровнем моря не должна быть более 2000 м, при больших значениях должен вводиться поправочный коэффициент, учитывающий снижение электрической прочности изоляции;
- окружающая среда невзрывоопасная, не содержащая токопроводящей пыли, агрессивных газов и паров в концентрациях, разрушающих изоляцию и металлы;
- место установки устройств должно быть защищено от попадания брызг воды, масел, эмульсий, а также от прямого воздействия солнечной радиации;
- атмосфера типа 2 (промышленная) по ГОСТ 15150;
- рабочее положение устройств в пространстве - вертикальное с отклонением от рабочего положения до 5° в любую сторону.

1.2.2.4 Устройства соответствуют группе условий эксплуатации М 7 по ГОСТ 17516.1, при этом допускают вибрационные нагрузки с максимальным ускорением до 1 g в диапазоне частот от 10 до 100 Гц.

Устройства выдерживают многократные ударные нагрузки длительностью (2 - 20) мс с максимальным ускорением 3 g.

1.2.2.5 Степень защиты оболочки устройств по лицевой части - IP 40, по остальным - IP 20 по ГОСТ 14254.

1.2.2.6 Требования к электрической прочности, сопротивлению изоляции, помехоустойчивости устройств приведены в Табл. 1.2.2.

По требованиям защиты человека от поражения электрическим током устройства соответствуют классу 01 по ГОСТ 12.2.007.0.



Табл. 1.2.2

Вид испытаний	Показатель
Сопротивление изоляции всех независимых цепей ГОСТ 30328 (МЭК 255-5-77)	Не менее 10 МОм
Электрическая прочность изоляции всех независимых цепей испытания по ГОСТ 30328 (МЭК 255-5-77)	2000 В, 1 мин, 50 Гц
Электрическая прочность изоляции всех независимых цепей испытания по ГОСТ Р 50514-93 (МЭК 255-5-77)	5 кВ
Испытания по ГОСТ Р 51317.4.12 степень жесткости 3 (МЭК 255-22-1)	2,5 кВ – общая схема подключения 1,0 кВ – дифф. схема включения
Наносекундные импульсные помехи (быстрые переходные процессы) по ГОСТ Р 51317.4.4 степень жесткости 4 (МЭК 255-22-4, класс 4) - цепи переменного и оперативного тока - приемные и выходные цепи	4 кВ; 2 кВ;
Электростатический разряд по ГОСТ Р 51317.4.2 степень жесткости 3 (МЭК 801-2, класс 3) - контактный разряд - воздушный разряд	6 кВ, 150 пФ; 8 кВ, 150 пФ
Магнитные поля промышленной частоты по ГОСТ Р 50648 степень жесткости 4 (МЭК 1000-4-8-93)	30 А/м
Радиочастотные электромагнитные поля по ГОСТ Р 51317.4.3 степень жесткости 3 (МЭК 801-3-84)	10 В/м
Микросекундные импульсные помехи большой энергии (импульсы напряжения/тока длительностью 1/50 и 6,4/16 мкс соответственно) по ГОСТ Р 51317.4.5 степень жесткости 4 (МЭК 255-22-1-88)	4 кВ
Кондуктивные низкочастотные помехи (провалы напряжения питания, кратковременные перерывы и несимметрии питающего напряжения) по ГОСТ Р 51317.4.11	0,5 с
Импульсные магнитные поля по ГОСТ Р 50649 степень жесткости 4 (МЭК 1000-4-9-93).	300 А/м

*Примечание. Характеристики, приведенные в дальнейшем без специальных оговорок, соответствуют нормальным условиям:*

- температуре окружающего воздуха от плюс 15 до плюс 30 °С;
- относительной влажности от 45 до 75 %;
- атмосферному давлению от 86 до 106 кПа;
- номинальному значению напряжения оперативного тока;
- номинальной частоте переменного тока.

#### 1.2.2.7 Требования к характеристикам функций защит

Устройства сохраняют работоспособность при искажении формы вторичного тока трансформатора тока, соответствующей токовой погрешности до 70 % включительно в установившемся режиме, при этом должна быть обеспечена кратность параметров срабатывания по отношению к уставкам не менее 2.

#### 1.2.2.8 Требования к входным и выходным цепям устройств.

Клеммные колодки токовых цепей предназначены для присоединения под винт одного или двух одинаковых проводников общим сечением до 6 мм<sup>2</sup> включительно и сечением не менее 1 мм<sup>2</sup> каждый. Клеммные колодки цепей питания, входных и выходных цепей предназначены для подсоединения под винт одного или двух одинаковых проводников общим сечением до 2,5 мм<sup>2</sup> включительно и сечением не менее 0,5 мм<sup>2</sup> каждый. Контактные соединения устройств соответствуют классу 2 по ГОСТ 10434.

Цепи переменного тока защиты от междуфазных замыканий выдерживают без повреждений при номинальном входном токе 1 и 5 А ток:

3 и 15 А	длительно;
75 и 400 А	в течение 1 с.

Цепи переменного тока защиты от замыканий на землю выдерживают без повреждений при номинальном входном токе 0,2 и 1А ток:

1 и 3 А	длительно;
20 и 75 А	в течение 1 с.

Цепи переменного напряжения выдерживают без повреждений напряжение 200 В длительно.

Устройства правильно функционируют при изменении частоты входных сигналов тока в диапазоне (0,9 - 1,1) F<sub>n</sub>. Дополнительная погрешность параметров срабатывания измерительных органов устройств при этом не превышает ± 3 % относительно значений параметров срабатывания, измеренных при номинальной частоте.

#### 1.2.2.9 Цепи оперативного питания

Устройства сохраняют работоспособность без изменения параметров и характеристик срабатывания при наличии в напряжении оперативного тока пульсаций до 12 % от среднего значения.

Устройства сохраняют работоспособность и функционирование при длительных отклонениях напряжения оперативного питания в диапазоне +10% , -20% от номинальных параметров. Допустимые кратковременные отклонения напряжения (предельный диапазон) - +20%, -50%.

Время готовности устройств к действию после подачи напряжения оперативного питания не более 0,25 с. Минимальное время отключения повреждения при одновременной подаче тока повреждения (полуторакратного по отношению к уставке) и напряжения оперативного питания не превышает 0,3 с.

Устройства сохраняют заданные функции (в т.ч. с действием выходных реле) без изменения параметров и характеристик срабатывания при кратковременных перерывах питания длительностью до 0,5 с.

Устройства не повреждаются и не срабатывают ложно при включении и (или) отключении источника питания, после перерывов питания любой длительности с последующим восстановлением, при подаче напряжения оперативного постоянного тока обратной полярности, а также при замыканиях на землю в сети оперативного постоянного (выпрямленного переменного) тока.

Пиковое потребление цепей блока питания в режиме включения – не более 3 А.

#### 1.2.2.10 Входные дискретные сигналы

Уровень изоляции входной цепи относительно корпуса и между остальными цепями - 2000 В. Входные дискретные цепи выполнены с применением оптоэлектрических преобразователей и обеспечивают гальваническое разделение внутренних цепей устройств с внешними цепями.

Номинальное значение напряжения входных сигналов – 220 В (110 В по заказу).

Для защиты входных цепей от повреждения при кратковременных или длительных перенапряжениях в устройствах предусмотрены ограничители перенапряжений (варисторы), уровень среза которых составляет 330...350 В.

Уровень напряжения надёжного срабатывания входных цепей управления устройства с номинальным напряжением 110 В составляет не более 80 В постоянного тока; 75 В переменного тока. Уровень напряжения надёжного срабатывания входных цепей управления устройства с номинальным напряжением 220 В должен быть не более 160 В постоянного тока; 140 В переменного тока. Уровень напряжения надёжного несрабатывания входных цепей управления устройства с номинальным напряжением 110 В должен быть

не менее 66 В постоянного тока, 60 В переменного тока. Уровень напряжения надёжного несрабатывания входных цепей управления устройства с номинальным напряжением 220 В должен быть не менее 130 В постоянного тока, 120 В переменного тока.

Потребление входных дискретных цепей – не более 0,8 Вт (при номинальном напряжении 220 В).

Входной ток дискретных цепей в момент срабатывания не более 25 мА.

Длительность входного сигнала, достаточного для срабатывания входной цепи – не менее 30 мс.

Количество дискретных входных цепей – 6.

#### 1.2.2.11 Выходные цепи устройств

Уровень изоляции каждой выходной цепи относительно корпуса и между остальными цепями – 2000 В. Выходные цепи устройств ТОР 100 выполнены с использованием малогабаритных реле и обеспечивают гальваническое разделение внутренних цепей устройств с внешними цепями.

Контакты выходных сигнальных реле, действующих во внешние цепи блокировок, сигнализации, имеют коммутационную способность 2,5/0,4/0,2 А при коммутации цепи постоянного тока напряжением 48/110/220 В с активно-индуктивной нагрузкой и постоянной времени до 0,04 с.

Длительно допустимый ток равен 5 А. Контакты допускают включение цепи переменного тока до 10 А в течение 0,5 с и тока до 8 А в течение 3 с.

Коммутационная износостойкость контактов не менее 50 000 циклов при резистивной нагрузке.

Максимальное рабочее напряжение контактов реле 300 В постоянного тока или 440 В переменного тока.

Количество выходных реле в зависимости от аппаратного исполнения – 5 или 11.

#### 1.2.2.12 Требование к цепям заземления

Устройства имеют винт для подключения защитного заземления к общему контуру заземления. Для нормального функционирования устройства должна быть обеспечена непрерывная цепь (медный провод) между элементом контура заземления и заземляющим винтом длиной не более 2 м, сечением не менее 4 мм<sup>2</sup>.

#### 1.2.2.13 Требования по надежности

Устройства ТОР 100 в части требований по надежности соответствуют ГОСТ 4.148 и ГОСТ 27.003.

Полный средний срок службы устройств не менее 20 лет при условии проведения требуемых технических мероприятий по обслуживанию.

Средняя наработка на отказ не менее 100 000 ч.

Среднее время восстановления работоспособного состояния устройств при наличии запасных блоков – не более 2 ч. с учетом времени нахождения неисправности.

### 1.2.3 Структура устройства

1.2.3.1 Устройства выполнены в виде программируемого логического контроллера, имеющего в качестве ядра блок центрального процессора (он же - измерительный блок), который обеспечивает взаимодействие между всеми входящими в состав устройства блоками. Измерительный блок обеспечивает прием поступающей на его вход информации от промежуточных трансформаторов тока и напряжения, от блоков входных дискретных сигналов и выходных реле, от интерфейсного блока для последующего преобразования и обработки по заранее заданным алгоритмам. Результаты обработки поступающей информации выдаются на выходные реле, на элементы индикации, а также передаются по запросам в систему АСУ ТП. Нормальное функционирование устройств обеспечивается бесперебойным питанием, а также развитой системой самодиагностики, которая постоян-

но производит оценку работоспособности составных частей устройства и программного обеспечения.

Схема структуры устройства изображена на Рис. 1.2.1

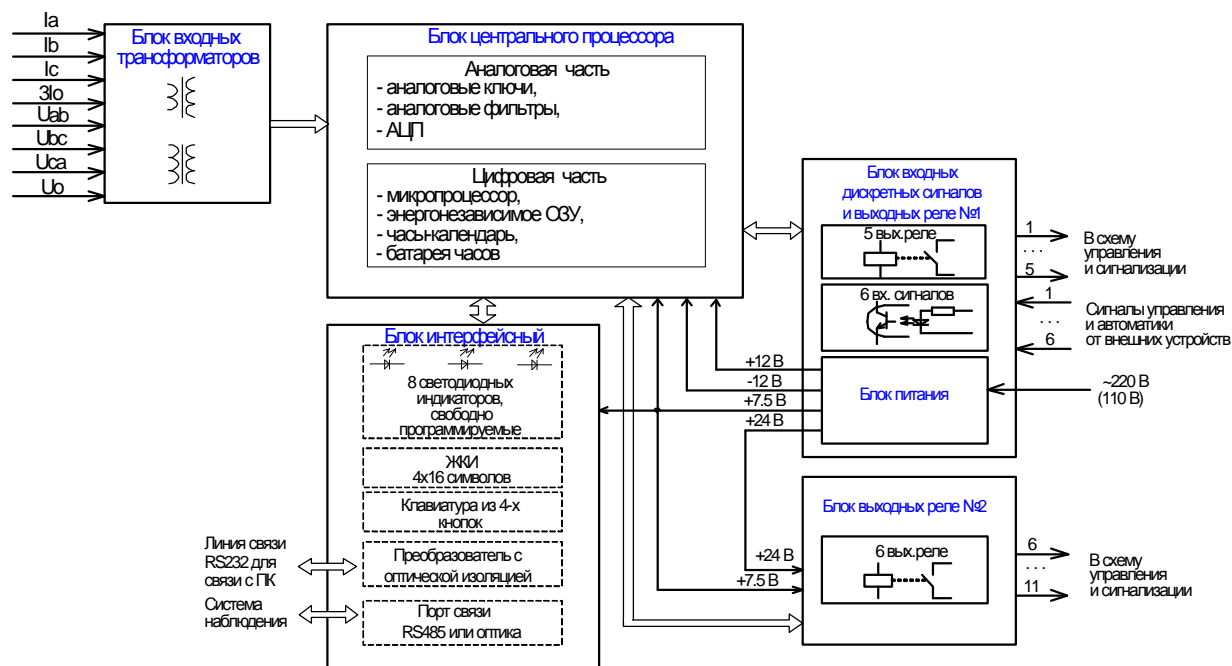


Рис. 1.2.1

1.2.3.2 Питание устройств производится от преобразовательного блока питания, который обеспечивает необходимые уровни напряжения питания для функционирования блоков. Подача оперативного питания производится через клеммы разъёма X18:1, X18:3, расположенные на задней стенке. Полярность входного питания значения не имеет. Защита от повреждений внутри блока питания осуществляется предохранителем на номинальный ток 1 А, включенным в первичную цепь 220 В, который расположен на печатной плате блока питания.

Индикатор зеленого свечения «Упит» на лицевой плите сигнализирует о нормальной работе блока питания.

1.2.3.3 Переменный ток и напряжение от измерительных трансформаторов тока (ТТ) и напряжения (ТН) подается через клеммные колодки соответственно X0:1...X0:12 и X0:13...X0:20 на блок входных трансформаторов (комплект защиты двухобмоточных трансформаторов имеют по 7 промежуточных ТТ в устройстве, для которых использованы входные клеммы X0:13...X0:20). Преобразованные до необходимых для работы аналого-цифрового преобразователя (АЦП) уровней сигналы от блока трансформаторов с помощью гибкого жгута поступают на вход центрального процессора, где производится их обработка.

Промежуточные трансформаторы тока защиты от междуфазных замыканий выполняются на номинальный ток 5 А с отпайкой, позволяющей подключать их на номинальный ток 1 А. Трансформаторы тока защиты от замыканий на землю выполняются на номинальный ток 1 А с отпайкой, позволяющей подключать их на номинальный ток 0,2 А.

Промежуточные трансформаторы напряжения выполняются на номинальное напряжение 100 В. Рекомендуемая схема подключения – «треугольник», также возможно подключение в «звезду».

#### 1.2.3.4 Дискретные входные цепи

Устройства TOP 100 содержит блок дискретных входных цепей (совмещенный с выходными реле). На блоке расположено шесть входных дискретных цепей от внешних устройств с уровнем 110 В или 220 В переменного или постоянного оперативного тока.

Назначение входных дискретных цепей для конкретного исполнения приведены в п. 1.3.

#### 1.2.3.5 Выходные реле

Устройства TOP 100 содержат до двух блоков выходных реле (в зависимости от исполнения устройства). В первом блоке имеется 5 выходных реле (блок совмещает дискретные входа и выходные реле), во втором – шесть реле. Применены малогабаритные электромеханические реле с малым временем действия.

Назначение выходных реле для конкретного исполнения приведены в п. 1.3.

#### 1.2.3.6 Блок интерфейсный

Блок предназначен для выставления уставок устройства, просмотра измеренных и зарегистрированных величин, отображения состояния дискретных входных сигналов и выходных реле устройств. Программируемые светодиоды отображают действие ступеней защит и автоматики. С помощью ЖКИ дисплея производится отображение измеряемых текущих значений тока и напряжения, уставок, причин аварий, а также типов неисправности устройств, выявленных системой самодиагностики.

Цветовые характеристики светодиодов, а так же соответствие режимов свечения светодиодов режиму работы устройств TOP 100 отражены в Табл. 1.2.1.

Табл. 1.2.1

Положение светодиода	Цвет	Режим свечения	Режим работы устройств
Левый «Упит»	Зеленый	Включен	Подано напряжение питания устройств
		Выключен	Снято напряжение питания устройств
Правый «Неиспр»	Красный	Включен	Обнаружена устойчивая внутренняя неисправность системой самодиагностики
		Выключен	Исправность устройств подтверждается системой самодиагностики

Перемещение по меню, выставление уставок и конфигурирование устройства осуществляется с помощью кнопок управления (подробное описание в п. 2.4).

Блок имеет до двух портов связи. Передний порт связи предназначен для проведения работ по наладке, конфигурированию и считыванию осциллограмм. Он выполнен изолированным и допускает подключение ноутбука во время работы.

Порт, расположенный на задней плите, предназначен для использования в АСУ ТП и может иметь различный физический интерфейс (RS 485, TTL, оптика). Более подробная информация об организации АСУ, выполнению интерфейсов связи, применяемых протоколах и пр. приведена в п. 1.2.4.

#### 1.2.3.7 Цепи сигнализации

Сигнализация устройств обеспечивается выходными реле, 8-ю программируемыми светодиодами и четырехстрочным ЖКИ. Сигнализация положения выключателя производится специальными лампами в нижней части лицевой плиты.

Сигнализация пуска/срабатывания защит и автоматики выполнена на светодиодах на триггерном принципе. Устройство позволяет сконфигурировать светодиодные индикаторы с помощью матриц программных переключателей SGS1/X...SGS13/X (для конкретного исполнения устройства см. п.1.3 п.Цепи сигнализации).

#### 1.2.3.8 Блок центрального процессора (он же измерительный блок) выполнен на

микропроцессорной элементной базе. Он имеет развитую систему самодиагностики для контроля исправности программной и аппаратной части устройств (блока выходных реле, АЦП, уровней питающих напряжений операционных усилителей и т. д.), которая обеспечивает высокую готовность к действию и надежность устройств.

Блок обеспечивает преобразование и обработку аналоговых сигналов, а также функцию логического контроллера, при этом обеспечивается взаимодействие и обработка сигналов между всеми составными блоками, прием/передача сигналов по последовательной связи и др. Алгоритм обработки определяется пользователем с помощью меню «уставки», где определяется различное действие входных воздействующих сигналов на выходные цепи, цепи автоматики, сигнализации (действие на сигнализацию или отключение и т. п.).

## 1.2.4 Система связи с верхним уровнем АСУ ТП и переносным компьютером

### 1.2.4.1 Интерфейсы связи

Устройства TOP 100 могут иметь до двух портов связи. На лицевой панели расположен порт связи с интерфейсом RS232 (изолированный) для подключения переносного компьютера через нуль-модемный кабель. На задней панели устройства предусмотрен второй порт связи, предназначенных для подключения устройств TOP 100 к АСУ ТП. В

Передний порт предназначен для управления, контроля и задания параметров устройств TOP 100 от переносного компьютера во время проведения пусконаладочных работ и работ при техническом обслуживании. Для связи с терминалами через передний порт связи необходим переносной (или стационарный) компьютер с установленным специализированным программным обеспечением (поставляется по запросу) и стандартный нуль-модемный кабель связи. Схема кабеля приведена на Рис. 1.2.1. Для возможности «горячего» подключения компьютера к терминалу рекомендуется разорвать цепь экранирования в одном из разъемов кабеля.

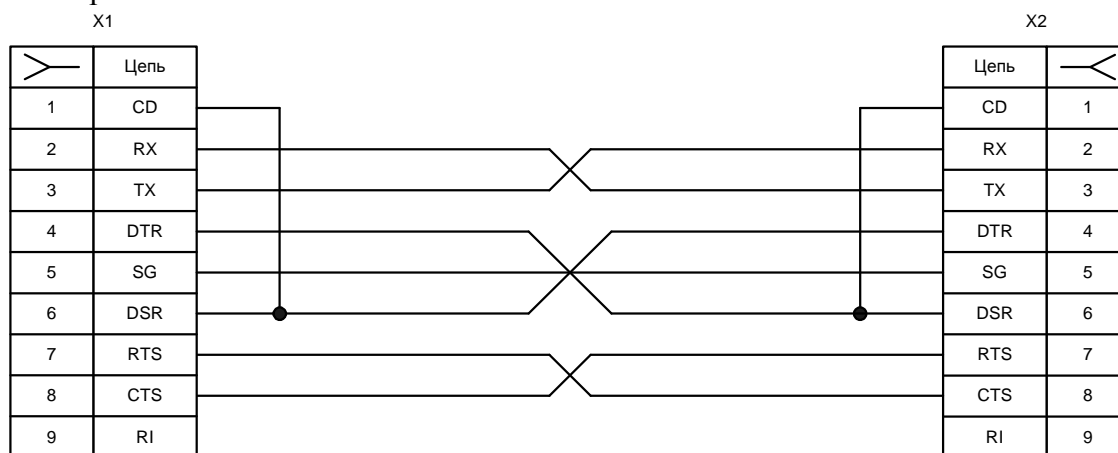


Рис. 1.2.1

В части объема информации, получаемой через порты связи, они равнозначны. В диалоговом режиме «ведущий-ведомый» доступны для чтения и записи практически все параметры устройств. Кроме того, через все порты производится считывание осциллограмм и буфера событий.

Исполнение заднего порта должно оговариваться при заказе устройств TOP 100 исходя из нижеописанных вариантов.

#### 1.2.4.1.1 Встроенный оптический порт

Для организации связи с АСУ ТП в условиях сложной электромагнитной обстановки рекомендуется использовать исполнение порта, работающего по оптоволоконному кабелю. Данное исполнение порта обеспечивает гальваническую изоляцию и наибольшую помехоустойчивость канала связи. Исполнение содержит два коннектора для подключения пачкордов оптоволоконного кабеля, назначение которых приведено в Табл. 1.2.2.

Табл. 1.2.2

Коннектор	Цвет	Назначение
Верхний	Темный	RX - прием сигнала устройством TOP
Нижний	Светлый	TX - передача сигнала устройством TOP

Технические данные порта приведены в Табл. 1.2.3.

Табл. 1.2.3

Параметр	Значение
Коннекторы	Тип ST, для стеклянного оптоволокна
Диаметр оптоволокна	62.5 / 125 мкм
Длина волны излучения	820...900 нм
Мощность передатчика	-13 дБм
Чувствительность приемника	-24 дБм
Дальность связи	До 1000 м

Схема порта обеспечивает ретрансляцию принимаемого сигнала в линию передачи, поэтому несколько устройств TOP 100 могут включаться в одну оптическую петлю. Однако для обеспечения связи при отключении питания одного из устройств, необходимо применение радиальной схемы связи с системой верхнего уровня. Для этого, в качестве преобразователей верхнего уровня рекомендуется использовать многопортовые преобразователи, например, преобразователи типа MC-9, MC-5, SPA-ZC 22 или аналогичные.

#### 1.2.4.1.2 Порт SPA-TTL

Исполнение порта SPA-TTL используется для подключения к устройству TOP 100 внешних преобразователей различных типов, например, оптоэлектрических преобразователей серии MC. Внешний преобразователь может монтироваться непосредственно на девятиконтактном разъеме порта, либо располагаться вблизи от TOP 100 и подключаться к нему с помощью экранированного кабеля. Назначение контактов разъема порта приведено в Табл. 1.2.4.

Табл. 1.2.4

Контакт	Сигнал	Назначение
2	TX	Передача данных устройством TOP
3	RX	Прием данных устройством TOP
7	GND	Сигнальная земля
8	+5 V	Питание для внешнего преобразователя
9	+8 V	Питание для внешнего преобразователя (опция)

Технические данные порта приведены в Табл. 1.2.5.

Табл. 1.2.5

Параметр	Значение
Тип разъема	Розетка DB-9F (DIN 41652)
Уровни сигналов	TTL-совместимые
Потребление внешнего преобразователя по цепям питания	до 100 мА
Длина кабеля связи	до 2 м

Ответная часть разъема порта или кабель связи в комплект поставки устройства TOP 100 не входят и могут поставляться совместно с внешним преобразователем.

К применению рекомендуются преобразователи, имеющие встроенный источник питания, например преобразователи типа MC-1, SPA-ZC 17 или аналогичные. Это позволяет использовать петлевую схему соединения преобразователей и обеспечить непрерывность связи при отключении питания одного из устройств TOP 100 в петле.

#### 1.2.4.1.3 Порт с интерфейсом RS-485

Исполнение порта с интерфейсом RS-485 используется для организации полудуплексного обмена информацией с устройствами TOP 100 по двухпроводной линии связи на основе витой пары. Данный способ связи рекомендуется применять при сравнительно небольшом количестве устройств на простых объектах, когда использование оптоволоконного кабеля экономически не целесообразно. Назначение контактов разъема порта с интерфейсом RS-485 приведено в Табл. 1.2.6.

Табл. 1.2.6

Контакт	Сигнал	Назначение
1	DATA A	Отрицательный вход / выход данных
4	DATA B	Положительный вход / выход данных
6	SHIELD	Сигнальный общий

Технические данные порта приведены в Табл. 1.2.7.

Табл. 1.2.7

Параметр	Значение
Тип разъема	Вилка MSTB 2,5/6 (PHOENIX)
Тип интерфейса	Изолированный RS-485
Прочность изоляции	1500 В RMS (1 мин)
Количество устройств в линии	До 32
Полная длина линии связи	До 1200 м

Ответная часть разъема порта представляет собой 6-ти контактную розетку с винтовым зажимом проводников, аналогичную применяемым в блоках входных дискретных сигналов и выходных реле. Розетка входит в комплект ЗИП устройства TOP 100 при заказе данного исполнения порта.

Типовая схема соединения предусматривает параллельное подключение устройств TOP 100 к линии связи произвольной топологии с учетом ограничений, указанных в Табл. 1.2.7.

Работа порта обеспечивается двухпроводной схемой соединения одноименных контактов, однако при больших длинах линии связи для обеспечения выравнивания потенциалов сигнальной земли рекомендуется использовать защитный экран кабеля в качестве третьего проводника. Кроме того, для уменьшения отражений сигнала в длинной линии и повышения помехоустойчивости, по концам линии связи должны устанавливаться терминирующие резисторы. Номинал терминирующего резистора должен равняться волновому сопротивлению используемого кабеля, типовое значение для витой пары – 120 Ом.

#### 1.2.4.1.4 Порт с интерфейсом “токовая петля”

Данный вид интерфейса предназначен для подключения устройств по четырехпроводным линиям и обеспечивает достаточно высокую помехоустойчивость канала связи за счет токового принципа передачи сигналов. Линия связи содержит две петли передачи данных в противоположных направлениях, содержащие источник тока, токовый ключ передатчика и токовый детектор приемника. Назначение контактов разъема порта приведено в Табл. 1.2.8.

Табл. 1.2.8

Контакт	Сигнал	Назначение
1	+TXD	Положительный выход передатчика TOP
2	-TXD	Отрицательный выход передатчика TOP
4	+RXD	Положительный вход приемника TOP
5	-RXD	Отрицательный вход приемника TOP

Технические данные порта приведены в Табл. 1.2.9.

Ответная часть разъема порта такая же, как и в исполнении порта с интерфейсом RS-485, и при заказе данного порта входит в комплект ЗИП устройства TOP 100.



Табл. 1.2.9

Параметр	Значение
Тип разъема	Вилка MSTB 2,5/6 (PHOENIX)
Тип интерфейса	Две пассивных изолированных токовых петли
Прочность изоляции	2000 В
Номинальный ток петель	20 / 10 мА
Падение напряжения на цепях приема / передачи	Не более 2,0 В при 20 мА
Длина линии связи	До 600 м (при 20 мА, 19200 бит/с)

В состоянии отсутствия обмена по линии связи токовые петли обтекаются номинальным током за счет преобразователя верхнего уровня (ведущего), т.е. порт устройства TOP 100 является пассивным интерфейсом без источников питания петель. Соответственно максимальная длина линии связи определяется в первую очередь типом преобразователя верхнего уровня и погонным сопротивлением используемого кабеля.

*Примечание:*

*В связи с особенностями организации опроса устройств РЗА системами АСУ ТП, для обеспечения удовлетворительного времени реакции системы, не рекомендуется подключение к одной линии связи (одному ведущему преобразователю) более 8...10 (при скорости обмена 19200 бит/с) ведомых устройств РЗА. Для сохранения времени реакции при меньших скоростях обмена количество устройств соответственно уменьшается. Данное примечание справедливо для всех вышеописанных исполнений портов последовательной связи.*

#### 1.2.4.2 Параметры портов последовательной связи

Протокол обмена для переднего порта – SPA, заднего порта – SPA, либо стандартный международный протокол.

Скорость обмена, SPA-адрес, пароль доступа к параметрам терминалов по последовательному каналу для каждого порта связи задается отдельно в соответствующих пунктах меню или по последовательной связи. Диапазоны этих параметров приведены в Табл. 1.2.10.

Табл. 1.2.10

Параметр	Диапазон	Значение по умолчанию
Скорость обмена, бит/с	1200, 2400, 4800, 9600, 19200	9600
SPA-адрес	от 1 до 255	1 (нечётные цифры)
SPA-пароль	от 1 до 999	001
Счетчик-монитор	от 0 до 255	-

Скорость обмена, SPA-адрес для каждого порта связи устанавливаются независимо и имеют индивидуальные SPA-параметры. Пароль для каждого порта – индивидуальный, однако пароли могут иметь одинаковое значение для разных портов.

#### 1.2.4.3 Параметры, передаваемые по последовательному каналу

Перечень параметров, доступных для обращения к устройствам через порты связи, представляется фирмой – изготовителем при реализации проектов АСУ.

Любое изменение уставок, конфигурации терминалов (групп программных переключателей) или изменение группы уставок по последовательному каналу или через ИЧМ, приводит к формированию события для АСУ ТП о начале и завершении записи измененных параметров в память.

Для определения состояния линии связи активного последовательного порта связи, на дисплее отображается счетчик, отсчитывающий время с момента последней посылки приема или передачи.

### 1.2.5 Регистрация событий

В разделе 1.3 приведен перечень регистрируемых параметров для конкретного типа исполнения устройства TOP 100. Все эти данные хранятся в энергонезависимой памяти устройств и сохраняются сколь угодно долго, даже при потере питания.

Устройства TOP 100 регистрируют с индивидуальным кодом и меткой времени следующие события:

- запуск/возврат пусковых органов ступеней защит;
- срабатывание/возврат ступеней защит (с выдержками времени);
- изменение состояния входных дискретных сигналов;
- изменение состояния выходных реле;
- срабатывание/возврат функций автоматики и сигнализации;
- пуск/останов регистратора аварийных режимов;
- начало и завершение изменения уставок и конфигурации устройств.

Под событием понимается зафиксированный во времени переход любого из вышеперечисленных параметров из одного, заранее определенного состояния, в другое.

Перечень регистрируемых событий задается специальными параметрами – масками, которые доступны только по последовательному каналу. Часть событий располагается в ОЗУ, параметры событий в энергонезависимой памяти хранятся с полной меткой времени.

Обновление параметров последних десяти аварийных ситуаций производится с момента включения устройств или последней очистки регистров. Аварийная ситуация начинается с момента пуска любой из введенных в работу ступеней и заканчивается в момент возврата всех ступеней защит. При заполнении регистров всех десяти событий с появлением новой аварийной ситуации зарегистрированные значения сдвигаются на одно событие, при этом параметры самого старого события теряются.

### 1.2.6 Осциллографирование

Осциллографирование производится с частотой 800 или 1600 Гц. Использование режима осциллографирования задается вручную посредством кнопок управления и ЖКИ или с помощью программы конфигурации терминала. Количество осциллографируемых аналоговых сигналов (от 1 до 8) определяется при настройке осциллографа, количество дискретных сигналов для осциллографирования постоянно и равно 64.

Пуск осциллографа может производиться от дискретных сигналов:

- пуск защит;
- срабатывание защит;
- изменение состояния дискретного сигнала;
- срабатывание функций автоматики и пр.

Имеется возможность дистанционного (принудительного) пуска осциллографа от АСУ или с программы конфигурации.

Установка событий, пускающих осциллограф, задается специальными параметрами – масками, которые доступны только по последовательному каналу.

Рекомендуется производить пуск осциллографа от сигналов срабатывания защит.

Длительность осциллограммы задаётся в блоках, один блок соответствует 0,1 с для режима 800 Гц и 0,05 с – для 1600 Гц). Длительность доаварийной части фиксирована и составляет 0,1 с, длительность послеаварийной части регулируется до 100 блоков. Количество осциллограмм, хранящихся в памяти, зависит от их длительности. При переполнении памяти самая старая осциллограмма стирается (если используется режим «перезапись»). Алгоритм работы исключает наличие «мёртвой зоны».

Хранение осциллограмм производится в энергонезависимой памяти, чтение и просмотр их производится специальным ПО.

### 1.2.7 Измерения величин

Перечень измеряемых величин, диапазоны измерения приведены в разделе 1.3.

Измерения производятся с учётом коэффициентов трансформации измерительных ТТ и ТН. Измерения токов производятся пофазно, измерения напряжений производятся в зависимости от схемы включения. Рекомендуемая схема включения – измерения линейных напряжений с вторичным номинальным напряжением 100 В. Индикация измеренных фазных токов и междуфазных напряжений осуществляется в первичных или во вторичных значениях (не в относительных!). Для достоверной индикации токов, напряжений в первичных величинах необходимо правильно задать коэффициент трансформации фазных токов, тока нулевой последовательности, междуфазных напряжений и напряжения нулевой последовательности. Коэффициенты фазных ТТ и ТН определяются стандартным путём. Коэффициент трансформации ТТНП зависит от нагрузки в токовых цепях. К примеру, на основании опыта известно, что ТТНП типа ТЗЛ имеют коэффициент примерно 28/1 при включении в токовых цепях одного устройства TOP 100.

### 1.2.8 Самодиагностика

#### 1.2.8.1 Общие принципы выполнения

Устройства TOP 100 предусматривают встроенные программно-аппаратные средства, которые обеспечивают непрерывный контроль правильности функционирования основных частей устройств в целом, повышая степень готовности оборудования к действию и надёжность функционирования.

При включении устройств и при работе в штатном режиме производятся тесты самодиагностики, обеспечивающие проверку исправности терминала. В случае отказа микросхемы ПЗУ и «зависании» программы происходит сброс и перезапуск микропроцессора с выполнением начальных тестов самодиагностики устройств. При перезапуске устройств без потери питания выполнение полного цикла тестов самодиагностики осуществляется за время не более 550 мс (исключая тест часов).

При обнаружении неисправности системой самодиагностики загорается красный светодиод «Неиспр.» на лицевой панели устройств, а на дисплее появляется надпись, сообщающая о внутренней неисправности с указанием кода. Указанные надписи могут быть сброшены нажатием кнопки 'С'. Одновременно сигнальное выходное реле системы самодиагностики, находившееся в подтянутом состоянии, обесточивается.

#### 1.2.8.2 Коды неисправности

Перечень кодов внутренних неисправностей устройств TOP 100 и рекомендуемые действия персонала приведены в п.3.5. При самоликвидации неисправности система самодиагностики автоматически перезапускает микропроцессор, и устройство продолжает работу в штатном режиме.

Появление неисправностей в области уставок (коды 51, 52, 53, 56) микросхемы энергонезависимой памяти (EEPROM) не всегда означает неустранимую неисправность самой микросхемы, а может быть вызвано пропаданием оперативного питания устройств в момент записи уставок и конфигурации. При этом автоматически выставляются следующие параметры:

- скорость обмена по последовательному каналу – 9600 бит/с;
- SPA-адрес устройств – 001 (по всем портам связи);
- пароль доступа к устройствам по SPA-шине – 001 (по всем портам связи).

Имеется возможность восстановления исправности устройств путем форматирования области уставок и ключей EEPROM, т.е. установке «заводских» значений всех параметров устройств. Форматирование проводится записью SPA-параметра V167=2 (с открытием SPA-пароля V160=1) по последовательному каналу от АСУ или переносного компьютера, либо одновременным нажатием на 5 с кнопок 'С' и 'Е' на лицевой панели, во время отображения на дисплее кода неисправности микросхемы энергонезависимой памяти. Процесс форматирования продолжается в течение нескольких секунд. После выполнения вышеперечисленных операций необходимо произвести отключение устройств на время не менее 10 с и последующее включение напряжения питания. Процедура форматирования

приводит к записи в EEPROM значений уставок по умолчанию (заводских уставок) и необходимых для диагностики кодов-ключей, поэтому **после процедуры форматирования необходимо заново установить имевшиеся ранее уставки и параметры.**

### 1.3 Назначение, устройство и работа терминалов серии TOP-APT

В данном разделе представлены характерные особенности типоразмера устройств TOP-APT: дано описание выполняемых функций, особенности применения устройств, описание функциональных узлов..

Комплектные устройства TOP-APT предназначены для выполнения функций защиты трансформатора от перегрузки с помощью автоматического отключения потребителей с последующим восстановлением присоединений, измерения, сигнализации, регистрации и осциллографирования.

Устройства TOP-APT выполняют следующие функции:

*в части защит:*

- пять ступеней МТЗ с независимыми выдержками времени;
- ступень минимальной токовой защиты;
- два режима работы автоматической разгрузки;

*в части измерения, осциллографирования, регистрации*

- индикация аналоговых величин тока в первичных /вторичных величинах;
- встроенный аварийный осциллограф;
- регистрация аварийных параметров;
- календарь и часы реального времени;
- энергонезависимая память событий и осциллограмм;

*в части связи с АСУ ТП:*

- реализация функций телеуправления, телеизмерений и телесигнализации;
- чтение/запись всех параметров нормального и аварийного режимов;
- порт связи для связи с АСУ (RS485, оптический интерфейс, SPA TTL или ИРПС «токовая петля» по заказу)\*;

- протоколы обмена данными с устройствами: SPA-bus и стандартный МЭК \*;
- программное обеспечение для конфигурирования и задания уставок устройства;

*дополнительные возможности:*

- задаваемое пользователем из имеющегося списка назначение выходных реле и светодиодных индикаторов;
- разъем для связи с ПК (на лицевой плите);
- интерфейс «человек-машина» (ИЧМ) с жидкокристаллическим 4-х строчным индикатором (ЖКИ), светодиодами и кнопками управления.

*Примечание. Функции, отмеченные знаком \*, определяются при заказе.*

#### 1.3.1 Функциональная и структурная схема устройства

Функциональная схема приведена в приложении А, где показана взаимосвязь между блоками, входящими в состав устройства TOP-APT. Там же показано назначение входных и выходных сигналов для связи с внешними устройствами. Структурная схема устройства приведена в приложении Б.

#### **ВНИМАНИЕ!**

На функциональной схеме приведены номера и группы программных переключателей, которые позволяют наглядно показать их функциональное назначение. При установке режимов работы функциональной схемы с использованием ЖКИ и кнопок управления на дисплей выводятся их текстовые наименования (а не обозначения ключей - SGC, SGS, SGF, SGR, SGB). При конфигурировании устройств с помощью ноутбука и ПО, устанавливается соответствие наименований и обозначений программных ключей.

В настоящем документе будут даваться ссылки на обозначения ключей по функциональной схеме.

### 1.3.2 Описание работы защит

Взаимосвязь работы измерительных органов защит с цепями сигнализации, отключения, автоматики показана на функциональной схеме в приложении А. Использование защит определяется проектными требованиями и условиями защищаемого объекта.

Устройства TOP-АРТ имеют в своём составе следующий набор защит.

#### 1.3.2.1 Трёхфазная пятиступенчатая ненаправленная максимальная токовая защита

Структурная схема защиты изображена на Рис. 1.3.1.

МТЗ содержит пять ненаправленных ступеней с независимыми выдержками времени. Все пять ступеней имеют идентичные технические характеристики и уставки, поэтому в Табл. 1.3.1. приведены данные только на одну из ступеней.

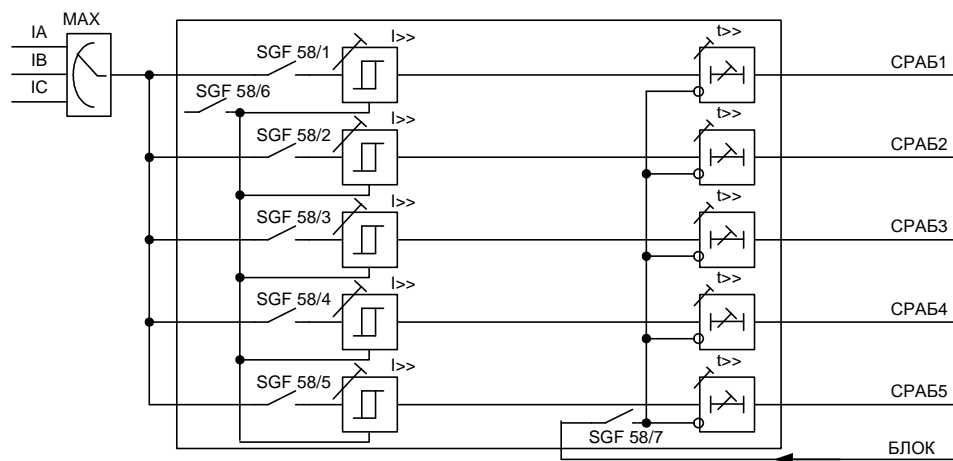


Рис. 1.3.1

Каждая ступень защиты может быть введена или выведена с помощью собственного программного ключа SGF 58/1...5 - ступени 1...5 соответственно. Сигнал блокирования один на все ступени, может быть выведен программным ключом SGF 58/7. Ключ SGF 58/6 не используется.

Табл. 1.3.1

Наименование параметра	Значение параметра
Номинальный входной ток защиты, А	5,0 (1,0)
Диапазон уставок по току, $I_N$	от 0,25 до 40,0
Диапазон уставок по времени, мин	от 0,50 до 900
Коэффициент возврата, типовой	0,95
Основная погрешность по времени срабатывания, % от уставки	$\pm 2$
Основная погрешность по току срабатывания, % от уставки, при уставках менее $0,50 \times I_N$ при уставках более $0,50 \times I_N$	$\pm 5$ $\pm 2,5$

В меню терминала уставки защиты находятся в пункте Уставки/ Разгрузка. Подробнее с перечнем уставок можно ознакомиться в п.1.3.7.

#### 1.3.2.2 Защита от снижения нагрузки

Структурная схема защиты приведена на Рис. 1.3.2.

Ввод/вывод защиты производится программным переключателем SGF21/1. Характеристика срабатывания защиты – независимая. Защита реагирует на снижение тока нагрузки и через выдержку времени происходит срабатывание ступени. Выходной сигнал защиты может действовать на отключение выключателя, а также на светодиодную сигна-

лизацию (вводится программным переключателем SGS x/x). Возможно выполнение блокирования защиты установкой программного переключателя SGF21/7=1.

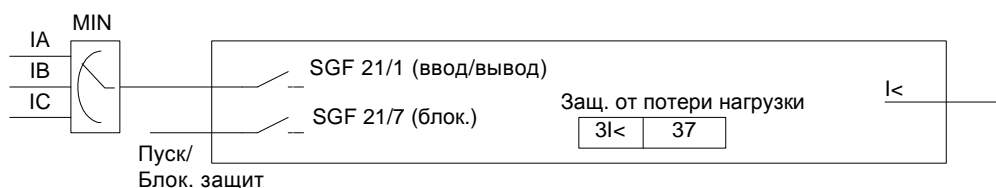


Рис. 1.3.2

Параметры и характеристики защиты приведены в Табл. 1.3.2.

Табл. 1.3.2

Наименование параметра	Значение параметра
Диапазон уставок по току срабатывания, отн.ед.	от 0,1 до 4,0 x I <sub>N</sub>
Уставка по времени срабатывания, с	от 0,05 до 300,0
Основная погрешность по времени срабатывания, % от уставки при уставках менее 0,5 с при уставках более 0,5 с	± 25 мс ± 3
Основная погрешность по току срабатывания, % от уставки, при уставках менее 0,50 x I <sub>N</sub> при уставках более 0,50 x I <sub>N</sub>	± 5 ± 3

В данном исполнении терминала программные ключи SGF 21/2..7 не используются. Также не используется выдержка времени, автоматика использует только пуск ступени, как видно по функциональной схеме в приложении А.

В меню терминала уставки ступени находятся в пункте Уставки/ Возврат. Ступень используется для прекращения отключений по разгрузке в режиме «АРТ».

### 1.3.3 Описание работы устройства TOP-АРТ

Взаимосвязь работы измерительных органов с цепями сигнализации, автоматики показана на функциональной схеме в приложении А. Структурная схема и внешние цепи приведены в приложении Б. На Рис. 1.3.3 показана схема подключения терминалов TOP-АРТ для работы в паре на смежных секциях. Использование парного подключения определяется проектными требованиями и условиями работы объекта.

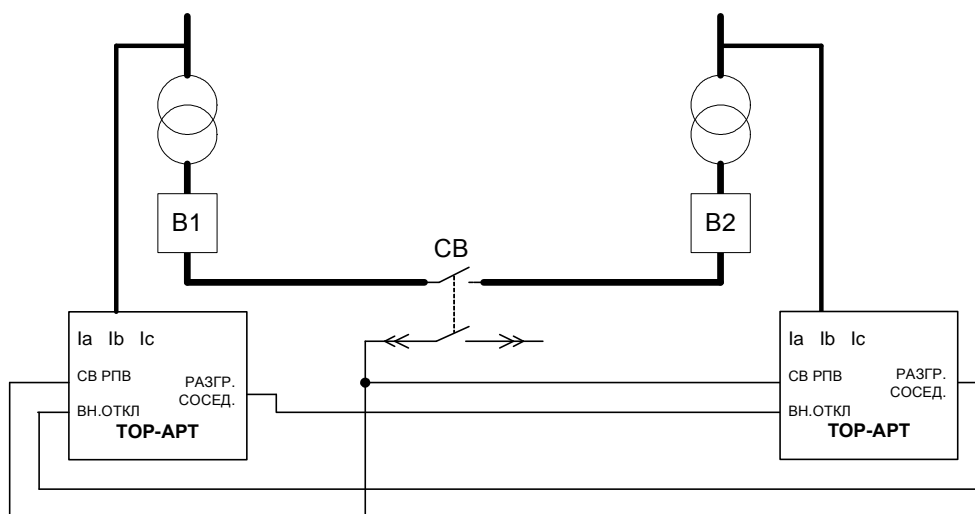


Рис. 1.3.3

Терминал TOP-АРТ имеет возможность выполнять автоматическую разгрузку трансформатора в двух режимах: Автоматическая разгрузка (АРТ) и Перегрузка. Выбор режима

работы определяется положением внешнего ключа Перегрузка/ АРТ и, соответственно, уровнем сигнала, приходящего на дискретный вход 1.5. (см. п.1.3.4). Высокий уровень сигнала на входе переводит терминал в режим Перегрузка.

### 1.3.3.1 Режим работы Перегрузка.

В режиме Перегрузка производится отключение присоединения соответствующего сработавшей ступени. Отключения будут производиться до тех пор, пока не перестанут срабатывать последующие ступени. Пример на

Рис. 1.3.5 показывает, что для разгрузки трансформатора было достаточно отключить три присоединения. На Рис. 1.3.4 приведена схема логики данного режима.

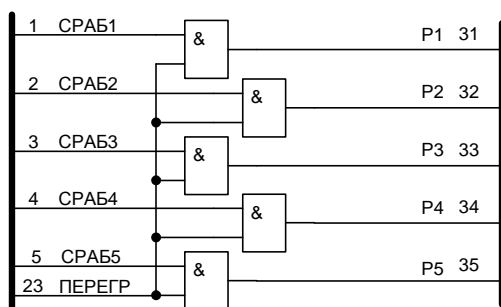


Рис. 1.3.4

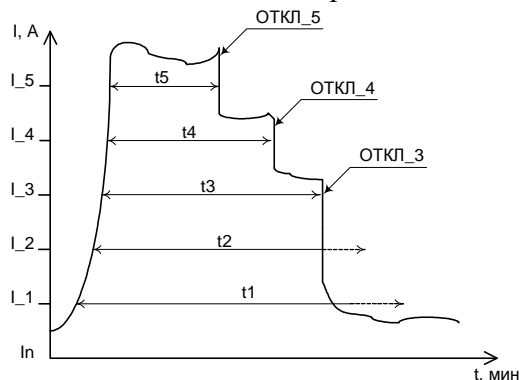


Рис. 1.3.5

На Рис. 1.3.6 показана диаграмма работы так называемой «псевдотепловой защиты», имитирующей остывание обмоток трансформатора. Пуск первой ступени разгрузки активизирует выдержку времени  $t_1$ , которая «отражает» нагрев обмоток трансформатора (Участок 1). После возврата ступеней производится обратный отчет сработавших выдержек времени (Участок 2). Если набранная выдержка времени не успела полностью обнулиться, то следующий пуск ступени при «неостывшем» трансформаторе будет с более короткой выдержкой времени (Участок 3). При отсутствии пусков ступени разгрузки набранная выдержка времени успешно обнуляется через набранное время (Участок 4).

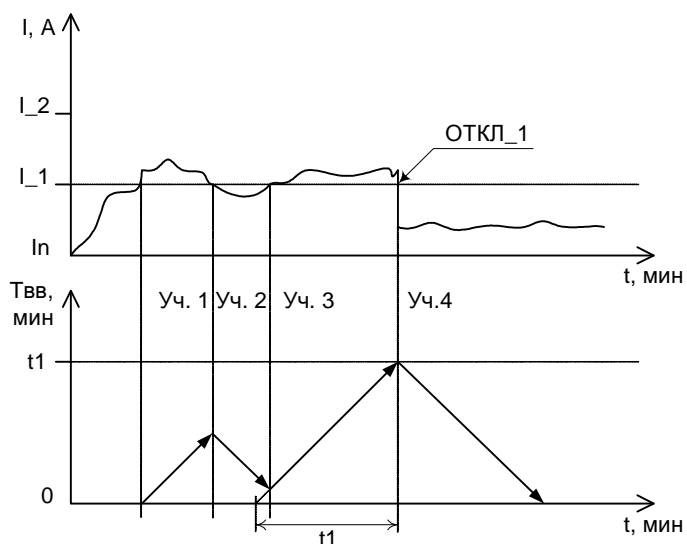


Рис. 1.3.6

### 1.3.3.2 Режим работы Автоматическая разгрузка.

Перевод терминала в режим АРТ приводит к тому, что разгрузка начинается по любому из сигналов срабатывания ступеней. На Рис. 1.3.8 приведен пример диаграммы автоматической разгрузки. Видно, что нагрузка, пустившая выдержку времени  $t_5$ , спала, од-

нако не настолько, чтобы  $t_4$  также перестала набирать время. После срабатывания четвертой ступени и отключения присоединения сигналом «Откл5», были произведены отключения еще двух присоединений с периодом  $T_{откл}$ . Рис. 1.3.8 показывает, что после пуска цикла разгрузки срабатывание остальных выдержек времени игнорируется. В итоге отключения прекращаются только пуском органа минимального тока (орган Возврата).

На Рис. 1.3.7 показана логика работы Автоматической разгрузки. Отключения присоединений производится в заданном порядке от первого до пятого с периодичностью, определяемой уставкой по времени  $T_{откл}$ . Приоритет потребителей, выбирается с помощью матрицы выходных реле (см.п.1.3.5) путем подключения их к сигналам отключения. Автоматическая разгрузка прекращается при:

- срабатывании органа минимального тока (см.п. 1.3.2) – вырабатывается сигнал «Возврат»;
- отключении всех пяти присоединений.

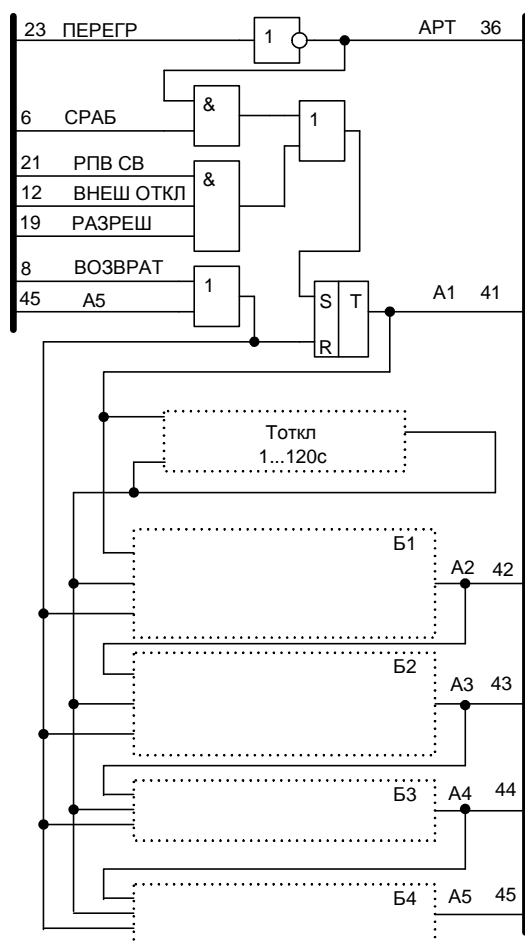


Рис. 1.3.7

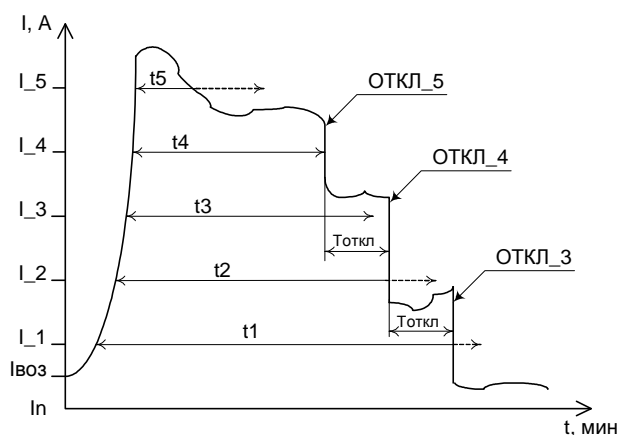


Рис. 1.3.8

### 1.3.3.3 Сигнализация пусков разгрузки.

Пуск токового органа любой ступени МТЗ вызывает появление сигнала «Пуск разгрузки» (Рис. 1.3.9), который может воздействовать на светодиодную индикацию на лицевой панели устройства. О выборе режима индикации написано в п.1.3.6.

На матрицу выходных реле выведен сигнал «Разгрузка сигн.», который появляется с задержкой в 10 с после появления сигнала «Пуск разгрузки». «Разгрузка сигн.» появляется независимо от того, запрещена работа терминала ТОР-АРТ сигналом «Запрет» или нет.

### 1.3.3.4 Синхронная работа терминалов на смежных секциях.



При выполнении функции АВР производится отключение аварийного ввода, включается секционный выключатель и рабочий ввод питает обе секции. В этом режиме возможна перегрузка трансформатора.

Для правильной разгрузки трансформатора и сохранения приоритетов отключения потребителей в режиме АВР на вводах реализована схема работы в паре терминалов ТОР-АРТ. Схема подключения устройств приведена на Рис. 1.3.3. Работа в паре возможна только в режиме АРТ.

Необходимым условием перехода в режим работы в паре является появление высокого уровня сигнала «РПВ СВ» на входе 1.2. Вход подключен к блок-контакту секционного выключателя и информирует о его включении.

Работа в паре разделяет терминалы ТОР-АРТ на *ведущего* и *ведомого*. Присваивание соответствующих функций производится автоматически в зависимости от того, какой из терминалов первым инициирует начало разгрузки. Фактически ведущим становится терминал на рабочем вводе.

В режим ведущего ТОР-АРТ может перейти только если его уже не поставили в роль ведомого, т.е. на его входе 1.3 отсутствует сигнал «Внешнее отключение» (Рис. 1.3.10). С появлением сигнала «Срабатывание» Устройство начинает разгрузку собственного трансформатора. Затем через выдержку времени Тсс, равную половине периода отключения присоединений Тоткл, формирует сигнал «Разгр.сосед.» - разгрузка соседней секции. Сигнал через выходное реле подается на смежный ТОР-АРТ, который становится ведомым. Отпадание сигнала происходит после прекращения Автоматической разгрузки (см.п.1.3.3.2).

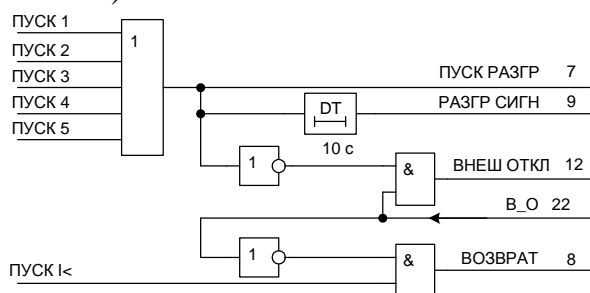


Рис. 1.3.9

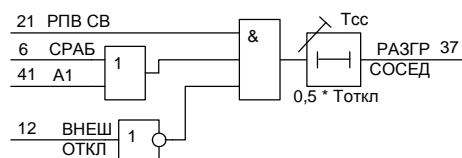


Рис. 1.3.10

В режим ведомого терминал ТОР-АРТ переходит при:

- появлении сигнала «Внешнее отключение» на входе 1.3 (марка цепи 22 на Рис. 1.3.9);
- отсутствии собственных пусков на разгрузку.

В этом случае формируется сигнал «Внеш. откл.» (марка цепи 12), который и используется в дальнейшей логике работы. На Рис. 1.3.7 видно, что пуск Автоматической разгрузки выполняется при наличии сигналов «РПВ СВ», «Разреш.» и «Внеш.откл.». Завершение Автоматической разгрузки происходит обычным способом – появлением сигнала «Возврат» или после отключения всей очереди потребителей.

### 1.3.4 Входные сигналы устройств

Устройства ТОР-АРТ имеют 3 измерительных и 6 дискретных входных цепей.

Назначение контактов разъема измерительных входных цепей приведено в Табл. 1.3.3.

Переменный ток от измерительных трансформаторов тока (ТТ) подаются через клеммные колодки X0:1...X0:9 на блок входных трансформаторов. Преобразованные до необходимых уровней сигналы из блока трансформаторов поступают в блок центрального процессора, где производится их обработка.

Промежуточные трансформаторы тока защиты от междуфазных замыканий выполняются на номинальный ток 5 А с отпайкой, позволяющей подключать их на номинальный ток 1 А.

Табл. 1.3.3

<b>Клемма</b>	<b>Назначение</b>
X0:1	Общий вход тока фазы А
X0:2	Измерительный вход тока фазы А (I <sub>ном</sub> = 5 А)
X0:3	Измерительный вход тока фазы А (I <sub>ном</sub> = 1 А)
X0:4	Общий вход тока фазы В
X0:5	Измерительный вход тока фазы В (I <sub>ном</sub> = 5 А)
X0:6	Измерительный вход тока фазы В (I <sub>ном</sub> = 1 А)
X0:7	Общий вход тока фазы С
X0:8	Измерительный вход тока фазы С (I <sub>ном</sub> = 5 А)
X0:9	Измерительный вход тока фазы С (I <sub>ном</sub> = 1 А)
X0:10	Не используется
...	Не используется
X0:20	Не используется

Устройства ТОР-АРТ содержат 2 блока. В первом блоке пять выходных реле и шесть входных дискретных цепей для приема сигналов от внешних устройств с уровнем 110 В или 220 В переменного или постоянного оперативного тока. Часть входных цепей является изолированными по отношению друг к другу, что позволяет подключать цепи от различных источников оперативного питания. Часть входных цепей объединена общими клеммами питания.

Предусмотрены меры, исключающие ложное срабатывание входных цепей при замыканиях на землю в сети постоянного оперативного тока. Напряжение активного уровня сигнала, необходимого для срабатывания входа, составляет около 0,65 номинального напряжения питания устройства.

В сработавшем состоянии входной ток приёмных цепей составляет не более 4 мА. Обеспечивается повышенное значение входного тока (до 20...25 мА) в момент подачи напряжения для надёжного пробоя оксидной плёнки на контактах реле.

В Табл. 1.3.4 приведено назначение контактов разъемов для приема дискретных входных цепей, выполняемые функции и рекомендации по использованию.

Табл. 1.3.4

<b>Клемма, наименование сигнала</b>	<b>Назначение входной цепи, выполняемая функция (при поданном напряжении)</b>
X18:5 «РПВ СВ» (Вход 1.1)	Состояние секционного выключателя. Сигнал от блок контакта СВ. Используется, если ТОР-АРТ работают в паре на смежных секциях. СВ замкнут, питание обеих секций происходит от одного ввода.
X18:7 «Сброс сигнализации» (Вход 1.2)	Вход сброса индикации на лицевой панели и фиксации выходных реле.
X18:8 «Пуск РВ» (Вход 1.3)	Входной сигнал, который можно использовать как реле времени, которое через регулируемую выдержку времени выдаёт команду на выходное реле «Таймер сработал».
X18:11 «Внешнее отключение» (Вход 1.4)	Подключается к выходу «Разгрузка соседней секции» ТОР-АРТ на смежной секции. Используется при работе с включенным СВ, когда ТОР-АРТ на смежной секции активировал совместную разгрузку питающего трансформатора.

Клемма, наименование сигнала	Назначение входной цепи, выполняемая функция (при поданном напряжении)
X18:9	- ШУ источника питания (для цепей X18:5, X18:7, X18:8, X18:11)
X18:14 «Перегрузка/ АРТ» (Вход 1.5)	Выбор режима разгрузки – Перегрузка или Автоматическая разгрузка трансформатора. Подробнее о режимах в п.1.3.3. При поданном напряжении выбран режим Перегрузка.
X18:15 «Запрет» (Вход 1.6)	Оперативное управление блокировкой работы ТОР-АРТ. Запрещает функционирование терминала.
X18:18	+ШУ источника питания (для цепей X18:14, X18:15)

Дискретные входные цепи имеют возможность инвертировать входной сигнал. В Табл. 1.3.5 приведено назначение программных переключателей для выполнения инверсии. При установке программных переключателей SGC1/1...6 в положение «0» соответствующие входы считаются прямыми (напряжение подано – состояние «логической 1»), при установке в «1» – инверсными (напряжение подано – состояние «логического 0»).

Табл. 1.3.5

Клемма	Вход	Программный переключатель
X18:5 X18:9	Вход 1.1	SGC1/1=0 прямой вход SGC1/1=1 инверсный вход
X18:7 X18:9	Вход 1.2	SGC1/2=0 прямой вход SGC1/2=1 инверсный вход
X18:8 X18:9	Вход 1.3	SGC1/3=0 прямой вход SGC1/3=1 инверсный вход
X18:11 X18:9	Вход 1.4	SGC1/4=0 прямой вход SGC1/4=1 инверсный вход
X18:14 X18:18	Вход 1.5	SGC1/5=0 прямой вход SGC1/5=1 инверсный вход
X18:15 X18:18	Вход 1.6	SGC1/6=0 прямой вход SGC1/6=1 инверсный вход

Заводская установка – все входы «прямые» - переключатели установлены в положение «0».

Состояние входных дискретных сигналов (контрольную сумму группы сигналов или каждый сигнал по отдельности) можно проконтролировать на дисплее в соответствующем пункте меню.

Входные сигналы для матрицы программных переключателей приведены на Рис. 1.3.11

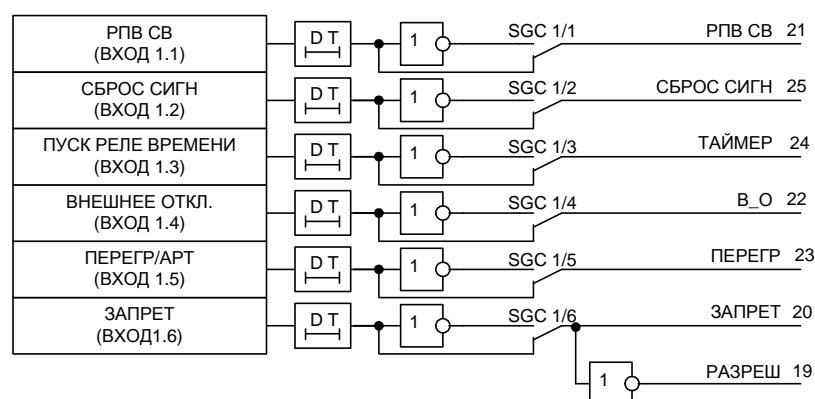


Рис. 1.3.11

### 1.3.5 Выходные реле

Устройства ТОР-АРТ содержат 11 выходных реле. Применены малогабаритные электромеханические реле с малым временем действия. Реле делятся на выходные силовые реле и сигнальные реле в зависимости от коммутационной способности. Выходные силовые реле имеют два последовательно-соединённых контакта, сигнальные реле – по одному контакту в цепи. Устройства имеют два силовых выходных реле команд (К1.1 и К1.2), менее мощное выходное реле К1.3 для действия в цепи отключения, сигнализации, а также выходное реле для вызывной сигнализации (К1.4) и выходное реле сигнализации внутренней неисправности (К1.5). Выходные реле подключаются через матрицу сигналов, что позволяет оптимально использовать возможности устройства. На матрицу выводятся сигналы действия ступеней защит с выдержкой времени, а также сигналы пуска ступеней защит.

Каждый из блоков выходных реле может быть выведен из работы установкой программных переключателей SGR1/1, SGR1/2 в «0» при отсутствии какого-либо блока.

Все реле второго блока свободно конфигурируемые пользователем. Это позволяет более гибко использовать возможности выходных реле: увеличить, при необходимости, количество контактов какого-либо реле, организовать необходимые выходные сигналы в зависимости от схемы подключения и т.д.

Табл. 1.3.6. показывает функции, по умолчанию выполняемые выходными реле, соответствующие им номера клемм разъемов, количество и тип контактов.

Табл. 1.3.6

Реле	Клеммы	Назначение
<b>Блок 1</b>		
К1.1 *	X15:1 X15:3	Реле «Разгрузка сигнал» (2 н.о.) (Реле сигнализации с выдержкой в 10с пуска одной или нескольких ступеней).
К1.2 *	X15:2 X15:4	Реле «Срабатывание» (2 н.о.) (Выходное реле сигнализации срабатывания одной или нескольких ступеней).
К1.3 *	X15:16,12,13 X15:11, 15, 14	Реле «Разгрузка соседней секции» (2 перекл.) (Выходное реле активизации разгрузки соседней секции).
К1.4	X15:6, X15:9 X15:7, X15:10	Реле «Вызов» (сигнализация без самовозврата, 2 н.о.) (Выходное сигнальное реле).
К1.5	X15:8	Реле «Неисправность» (2 н.з.) (Выходное сигнальное реле).
<b>Блок 2</b>		
К2.1 *	X19:18 X19:16	Выходное сигнальное реле (2 н.о.) (Возможно подключить функцию любого реле второго блока).
К2.2 *	X19:15 X19:13	Реле «Отключить 1» (2 н.о.) (Выходное реле отключения первой очереди).
К2.3 *	X19:11 X19:9	Реле «Отключить 2» (2 н.о.) (Выходное реле отключения второй очереди).
К2.4 *	X19:8 X19:6	Реле «Отключить 3» (2 н.о.) (Выходное реле отключения третьей очереди).
К2.5 *	X19:4 X19:2	Реле «Отключить 4» (2 н.о.) (Выходное реле отключения четвертой очереди).
К2.6 *	X19:3 X19:1	Реле «Отключить 5» (2 н.о.) (Выходное реле отключения пятой очереди).

\* - переназначаемые выходные реле

**ВНИМАНИЕ!** Для работы выходных реле блоков 1 и 2 программные переключатели SGR1/1 и SGR1/2 (в меню Уставки - Блоки вх./вых. - Блок 1...2) должны быть установлены в 1 (Блок введен).

Допускается подключение на одно выходное реле нескольких сигналов от действия защит, автоматики. Допускается подключение нескольких выходных реле (конфигурируемых через матрицу) параллельно для размножения контактов.

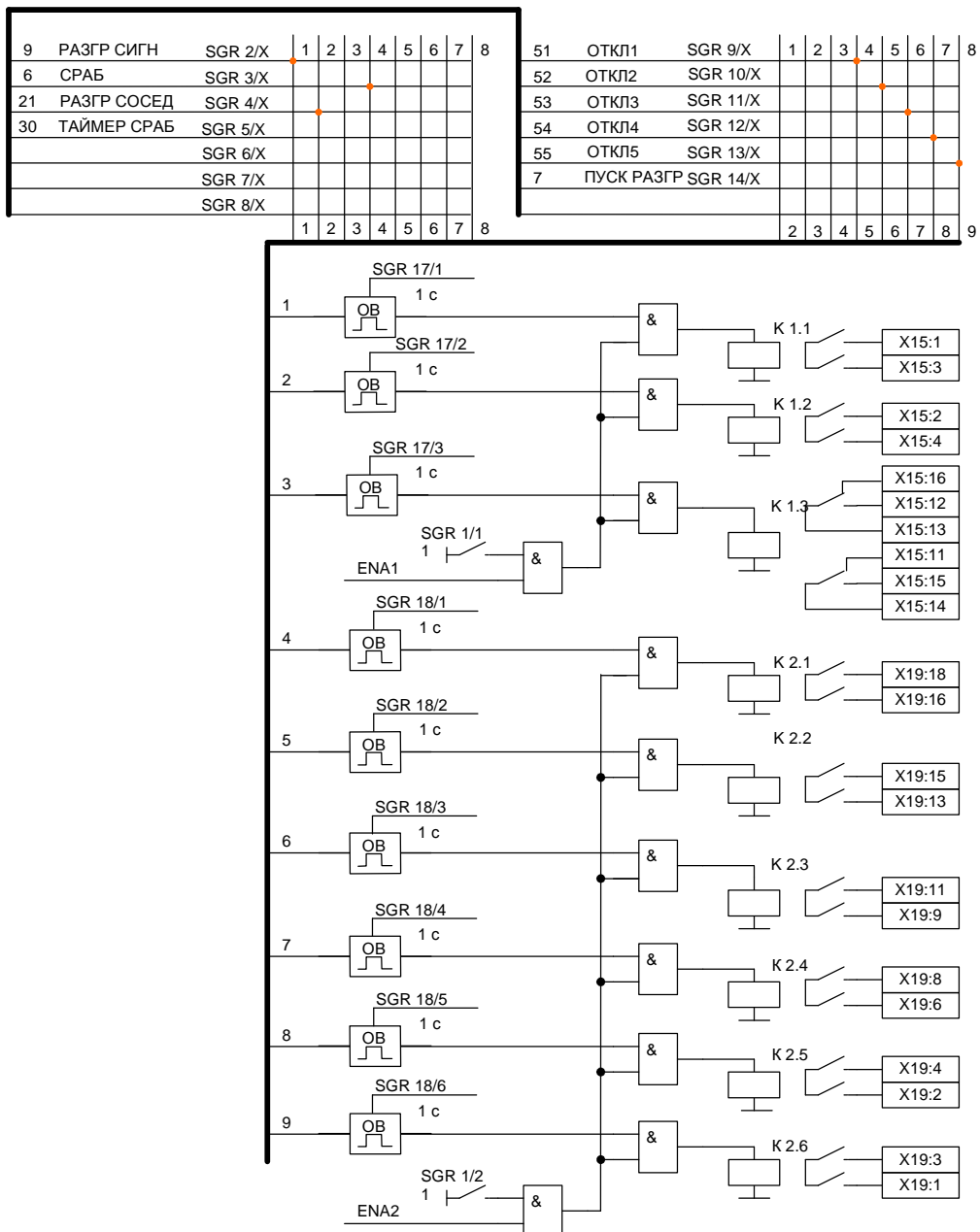


Рис. 1.3.12

Реле «Неисправность» при поданном напряжении оперативного питания находится в подтянутом (разомкнутом) состоянии и возвращается (замыкается) в обесточенное состояние при обнаружении системой самодиагностики неисправности в устройствах или при потере оперативного питания.

Исправность выходных реле контролируется системой самодиагностики, и в случае обнаружения обрыва или ложного срабатывания подается сигнал «неисправность» с указанием кода неисправности.

### 1.3.6 Цепи сигнализации

Рис. 1.3.13 показывает организацию светодиодной сигнализации с использованием матрицы ключей и входные сигналы для матрицы. На лицевой панели реле имеется 8 светодиодов, которые сигнализируют действия защит. Предусмотрен сброс сигнализации внешним сигналом или кнопкой «С» на лицевой панели.

Сигнализация действия защит на светодиодах сопровождается действием выходного реле К1.4 вызывной сигнализации.

С помощью группы программных ключей SGS29 можно установить режим с фиксацией или самовозврата сигнала на светодиоды.

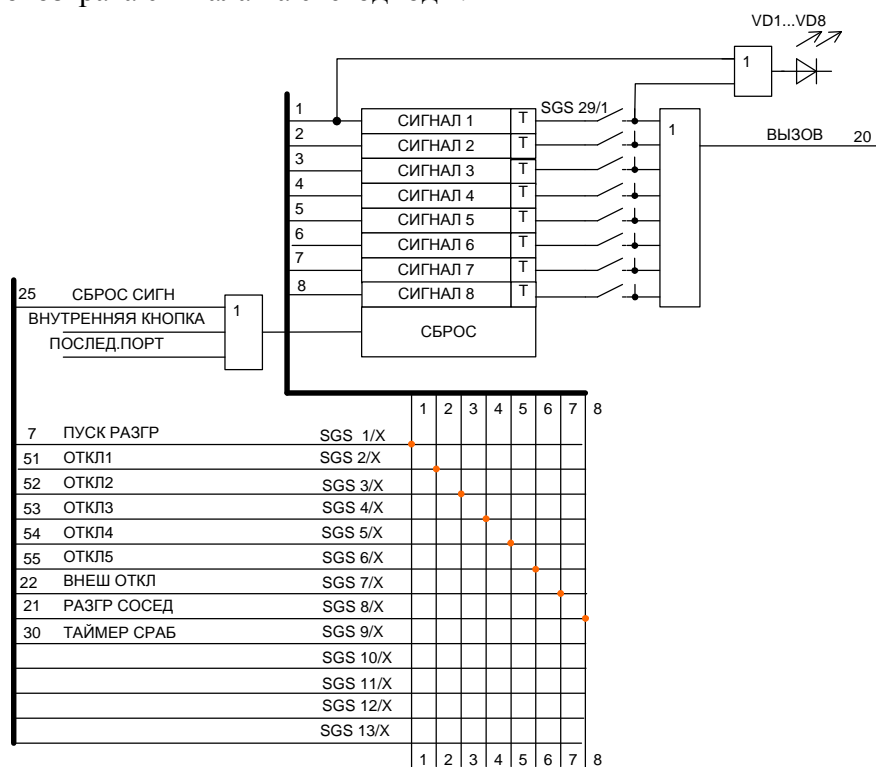


Рис. 1.3.13

В Табл. 1.3.7 приведены надписи, появляющиеся на ЖКИ при авариях. Надписи расположены в порядке убывания приоритета.

Табл. 1.3.7

Надписи на дисплее (расположены по приоритету)	Причина появления
Разгрузка 5ст. сраб	Срабатывание разгрузки пятой ступени
Разгрузка 4ст. сраб	Срабатывание разгрузки четвертой ступени
Разгрузка 3ст. сраб	Срабатывание разгрузки третьей ступени
Разгрузка 2ст. сраб	Срабатывание разгрузки второй ступени
Разгрузка 1ст. сраб	Срабатывание разгрузки первой ступени
Разгрузка 5ст. пуск	Пуск разгрузки пятой ступени
Разгрузка 4ст. пуск	Пуск разгрузки четвертой ступени
Разгрузка 3ст. пуск	Пуск разгрузки третьей ступени
Разгрузка 2ст. пуск	Пуск разгрузки второй ступени
Разгрузка 1ст. пуск	Пуск разгрузки первой ступени
Внешнее откл.	Отключение по дискретному сигналу (от АРТ на смежной секции)

### 1.3.7 Перечень уставок

Название, диапазоны и обозначения уставок устройства приведены в Табл. 1.3.8.

Табл. 1.3.8

Надпись на дисплее	Уставка	Заводская уставка	Диапазон
<b>Уставки Разгрузки</b>			
1 ступень Защита: введена	Ввод в действие первой ступени разгрузки (МТЗ)	введена	введена/ выведена
Иср.: х.хх А	Уставка по току срабатывания первой ступени во вторичных значениях, в амперах	5,0 А	0,25...40,0х I <sub>N</sub>
Выдержка Т1: х.хх мин	Уставка выдержки по времени срабатывания первой ступени	100,0 мин	0,50...900 мин
2 ступень: введена	Ввод в действие второй ступени разгрузки	введена	введена/ выведена
Иср.: х.хх А	Уставка по току срабатывания второй ступени во вторичных значениях, в амперах	5,5 А	0,25...40,0х I <sub>N</sub>
Выдержка Т2: х.хх мин	Уставка выдержки по времени срабатывания второй ступени	70,0 мин	0,50...900 мин
3 ступень: введена	Ввод в действие третьей ступени разгрузки	введена	введена/ выведена
Иср.: х.хх А	Уставка по току срабатывания третьей ступени во вторичных значениях, в амперах	6,5 А	0,25...40,0х I <sub>N</sub>
Выдержка Т3: х.хх мин	Уставка выдержки по времени срабатывания третьей ступени	50,0 мин	0,50...900 мин
4 ступень: Введена	Ввод в действие четвертой ступени разгрузки	введена	введена/ выведена
Иср.: х.хх А	Уставка по току срабатывания четвертой ступени во вторичных значениях, в амперах	8,0 А	0,25...40,0х I <sub>N</sub>
Выдержка Т4: х.хх мин	Уставка выдержки по времени срабатывания четвертой ступени	25,0 мин	0,50...900 мин
5 ступень: выведена	Ввод в действие пятой ступени разгрузки	выведена	введена/ выведена
Иср.: х.хх А	Уставка по току срабатывания пятой ступени во вторичных значениях, в амперах	10,5 А	0,25...40,0х I <sub>N</sub>
Выдержка Т5: х.хх мин	Уставка выдержки по времени срабатывания пятой ступени	10,0 мин	0,50...900 мин
Принцип раб.: контр. 2 фаз	Принцип работы – срабатывание при снижении двух или трёх фаз	контр.3 фаз	контр. 2 фаз/ контр. 3 фаз
Блокировка: введена	Блокировка всех ступеней разгрузки внешним ключом	введена	введена/ выведена
<b>Уставки Возврата</b>			
Защита: Введена	Ввод в действие ступени возврата. Срабатывание прекращает разгрузку в режиме «АРТ»	введена	введена/ выведена
Исрб.: х.ххА	Уставка по току срабатывания защиты во вторичных значениях, в амперах	0,5	от 0,1 до 4,0 х I <sub>N</sub>
Принцип раб.: контр. 3 фаз	Принцип работы – срабатывание при снижении двух или трёх фаз	контр. 3 фаз	контр. 3 фаз/ контр.2 фазы
<b>Уставка Автоматической разгрузки</b>			
Автоматика: Период откл.: хх.х с	Ввод действия МТЗ с выдержкой времени Т2 на реле «предупредительная сигнализация»	50,0 с	1,0...120 с
<b>Уставка Реле времени</b>			
Реле времени Таймер от вх.: хх.х с	Уставка выдержки по времени срабатывания внутреннего таймера в секундах	0,05 с	0,05...60 с

Надпись на дисплее	Уставка	Заводская уставка	Диапазон
Дискретные входы			
Настройка режима работы дискретных входов 1.1-1.6 (инверсный или прямой)			
Выходные реле			
Подключение выходных реле К1.1-К1.3, К2.1-К2.6 к матрице выходных сигналов			
Индикация			
Индикация Откл.1: VD1: Активизирует VD2: Не активизир. ... VD8: Не активизир.	Конфигурирование активизации светодиодов от действия сигналов (в данном случае сигнал отключения первой очереди активизирует загорание светодиода VD1). Перечень сигналов приведён ранее в Табл. 1.3.6.		активизирует/ не активизир.
Трансформаторы			
Ктт фазн.: xxxx	Значение коэффициента трансформации фазных токов	60	1...8000
Ном. фазн. ток x А	Значение номинального входного тока органа МТЗ	5	5 А/1,0 А
Осциллограф			
Осциллограф: включен	Ввод в действие осциллографа	выключен	включен/ выключен
Метод измерений			
Метод: амплитудный	Выбор метода измерения аналоговых величин	Фурье	Амплитудный/ Фурье/ Средне- квадратичный
Блоки входов/выходов			
Блоки вх./вых. Блок1: введен	Ввод в работу 1-го блока входов/выходов	введен	введен/ выведен
Блок2: введен	Ввод в работу 2-го блока входов/выходов	введен	введен/ выведен
Программные ключи			
Програм. ключи SGF1: xx SGF2: xx ....	Контрольные суммы групп программных ключей SGF	xx	0...255
Програм. ключи SGB1: xx	Контрольная сумма группы программных ключей SGB	0	0...2
Програм. ключи SGR1: xx SGR2: xx ....	Контрольные суммы групп программных ключей SGR	xx	0...255
Програм. ключи SGC1: xx SGC2: xx ....	Контрольные суммы групп программных ключей SGC	xx	0...255



Надпись на дисплее	Уставка	Заводская уставка	Диапазон
Програм. ключи SGS1: xx SGS2: xx ....	Контрольные суммы групп программных ключей SGS	xx	0...255

*\*Примечания*

1 Внешние дискретные сигналы и внутренние сигналы пуска/срабатывания функций защит и автоматики, появление которых приводит к запуску осциллографа, задаются (маскируются) с помощью специальных параметров – масок.. Маска состоит из битов, состояние которых определяет, приводит ли пуск/срабатывание той или иной функции защиты или автоматики к запуску аварийной записи или нет..

2 Индикатором состояния масок пуска осциллографа от внутренних или внешних дискретных сигналов служит контрольная сумма.

3 Полная настройка осциллографа производится через последовательный порт с помощью программного обеспечения.

1.3.8 Перечень измеряемых величин.

Параметры измеряемых величин приведены в Табл. 1.3.9. Измеряемые величины доступны для просмотра через ИМЧ в пункте меню Измерения.

Табл. 1.3.9

Надпись на дисплее	Измеряемый параметр	Диапазон
<b>Измеряемые токи и напряжения (подменю «Первичные»)</b>		
Ток фазы А:	Первичное значение тока фазы А, в Амперах	от 0 до 50 x In
Ток фазы В:	Первичное значение тока фазы В, в Амперах	от 0 до 50 x In
Ток фазы С:	Первичное значение тока фазы С, в Амперах	от 0 до 50 x In
Тнагрев:	Счетчик нагрева/остывания трансформатора, в мин	от 0 до 900
<b>Измеряемые токи и напряжения (подменю «Вторичные»)</b>		
Ток фазы А:	Вторичное значение тока фазы А, в Амперах	
Ток фазы В:	Вторичное значение тока фазы В, в Амперах	
Ток фазы С:	Вторичное значение тока фазы С, в Амперах	
<b>Состояние входных дискретных сигналов (подменю «Дискр. входы»)</b>		
Входы 1.1-1.6	Состояние дискретных сигналов входов 1.1-1.6	0 или 1
РПВ СВ:	Состояние входного дискретного сигнала от блок-контакта СВ	"-"
Сброс сигн.:	Состояние входного дискретного сигнала сброса сигнализации	"-"
Пуск РВ:	Состояние входного дискретного сигнала пуска внутреннего таймера	"-"
Внеш.откл.:	Состояние входного дискретного сигнала от контактов реле TOP-АРТ на смежной секции	"-"
Перегр./АРТ:	Состояние входного дискретного сигнала от ключа выбора режима «Перегрузка/АРТ»	"-"
Запрет:	Состояние входного дискретного сигнала «Запрет работы»	"-"
<b>Состояние выходных сигналов, поданных на реле (подменю «Выходные реле»)</b>		
Реле К1.1-К1.5	Состояние сигналов, поданных на выходные реле К1.1-К1.5	0 или 1
Реле К2.1-К2.6	Состояние сигналов, поданных на выходные реле К2.1-К2.6	0 или 1

Надпись на дисплее	Измеряемый параметр	Диапазон
Вызов	Состояние сигнала, поданного на реле К1.4	-"-
Неисправность	Состояние сигнала, поданного на реле К1.5	-"-

### 1.3.9 Перечень регистрируемых параметров

В Табл. 1.3.10 приведен перечень регистрируемых параметров. Просмотреть зарегистрированные параметры можно через ИМЧ в пункте меню Регистрация.

Табл. 1.3.10

Надпись на дисплее	Зарегистрированный параметр	Диапазон
<b>Параметры десяти последних аварийных аналоговых событий</b>		
День-мес-год	Дата начала аварийного события	от 01-01-00 до 31-12-99
чч:сс:мс	Время начала аварийного события	от 00:00:00 до 23:59:59
Ток фазы А	Ток фазы А в первичных величинах в момент аварии (в момент отключения, а если не было отключения – в момент пуска ступени защит)	от 0 до 50 x In
Ток фазы В	Ток фазы В в первичных значениях в момент пуска/срабатывания защит (аналогично току фазы А)	от 0 до 50 x In
Ток фазы С	Ток фазы С в первичных значениях, в момент пуска/срабатывания защит (аналогично току фазы А)	от 0 до 50 x In
Длительность Чч.мм;сс.мс	Длительность аварийной ситуации с момента пуска первой запустившейся ступени защит до момента возврата всех ступеней защит, часы, минуты;секунды, миллисекунды	00.00;00.000
<b>Параметры 250 последних дискретных событий* (пример)</b>		
День-мес-год	Дата начала дискретного события	от 01-01-00 до 31-12-99
ч:с:мс	Время начала дискретного события	от 00:00:00 до 23:59:59
Ключ ↑ установлен	Текстовое название события	-

\* *Примечание – Названия дискретных событий выводятся на ЖКИ дисплей текстовой строкой на русском языке, что позволяет идентифицировать каждое событие, поэтому перечислять все названия в данной таблице нет необходимости.*

## 2. РУКОВОДСТВО ПО ЭКСПЛУАТАЦИИ

### 2.1 Общие указания

2.1.1 Эксплуатация и обслуживание устройств должны производиться в соответствии с «Правилами технической эксплуатации электрических станций и сетей» и настоящим «Руководством по эксплуатации» на устройства при значениях климатических факторов, указанных в настоящем документе.

2.1.2 Возможность работы устройств в условиях, отличных от указанных, должна согласовываться с предприятием-изготовителем.

### 2.2 Меры безопасности

2.2.1 При эксплуатации и испытаниях устройств ТОР необходимо руководствоваться «Межотраслевыми правилами по охране труда (правилами безопасности) при эксплуатации электроустановок», а также требованиями настоящего «Руководства по эксплуатации».

2.2.2 Монтаж, обслуживание и эксплуатацию устройств разрешается производить лицам, прошедшим соответствующую подготовку.

2.2.3 Выемку блоков из устройств и их установку, а также работы на зажимах устройств следует производить при обесточенном состоянии.

2.2.4 Перед включением и во время работы устройства должны быть надежно заземлены через заземляющий угольник с контуром заземления (корпусом ячейки, шкафа) медным проводником сечением **не менее 4 мм<sup>2</sup>** наикратчайшим путём.

### 2.3 Размещение и монтаж

Внешний вид, габаритные, установочные размеры и масса устройства приведены в приложении В.

Схема подключения входных дискретных сигналов и выходных релейных контактов зависит от типоисполнения (внутренней конфигурации) устройств. Внешние электрические цепи подключаются при помощи клеммных колодок и разъемов на задней стенке устройств. Расположение клемм на устройстве показано в приложении Г.

### 2.4 Измерение параметров, регулировка и настройка

Регулировка, просмотр и настройка параметров устройств осуществляется с помощью блока индикации и управления или по последовательному каналу с использованием переносного компьютера с программным обеспечением.

Существует три режима работы блока индикации и управления с ЖКИ дисплеем:

- дисплей погашен;
- индикация измерений для дежурного персонала при нажатии любой кнопки (при погашен дисплее);
- индикация полноценного меню для работы обслуживающего персонала СРЗА (нажатие кнопки «Е» на 2 с).

2.4.1 Измерение, настройка параметров и уставок с помощью переносного компьютера с соответствующим программным обеспечением сводится к вызову параметров, подлежащих изменению, и последующей корректировке их на экране дисплея. Удобство заключается в установке параметров и уставок в табличной форме с соответствующими комментариями и подсказками, исключающими внесение ошибочных данных.

2.4.2 При измерении и регулировке параметров устройств вручную с помощью блока управления и индикации связь оператора с устройствами осуществляется с помощью четырёх кнопок ("↑", "↓", "E", "C") управления и ЖКИ дисплея.

Табл. 2.4.1

Операция	Кнопка	Действие
Включение дисплея (при погашенном состоянии)	любая	Кратковременное нажатие
Гашение дисплея	С	Нажать на 2 с
Вход в меню	Е	Нажатие на 2 с
Выход из меню	С	- " -
Вход в подменю	Е	Кратковременное нажатие
Выход из подменю	С	- " -
Перемещение по меню на 1 пункт вверх	↑	Кратковременное нажатие
Перемещение по меню на 1 пункт вниз	↓	- " -
Быстрое перемещение вверх по меню	↑	Длительное нажатие
Быстрое перемещение вниз по меню	↓	- " -

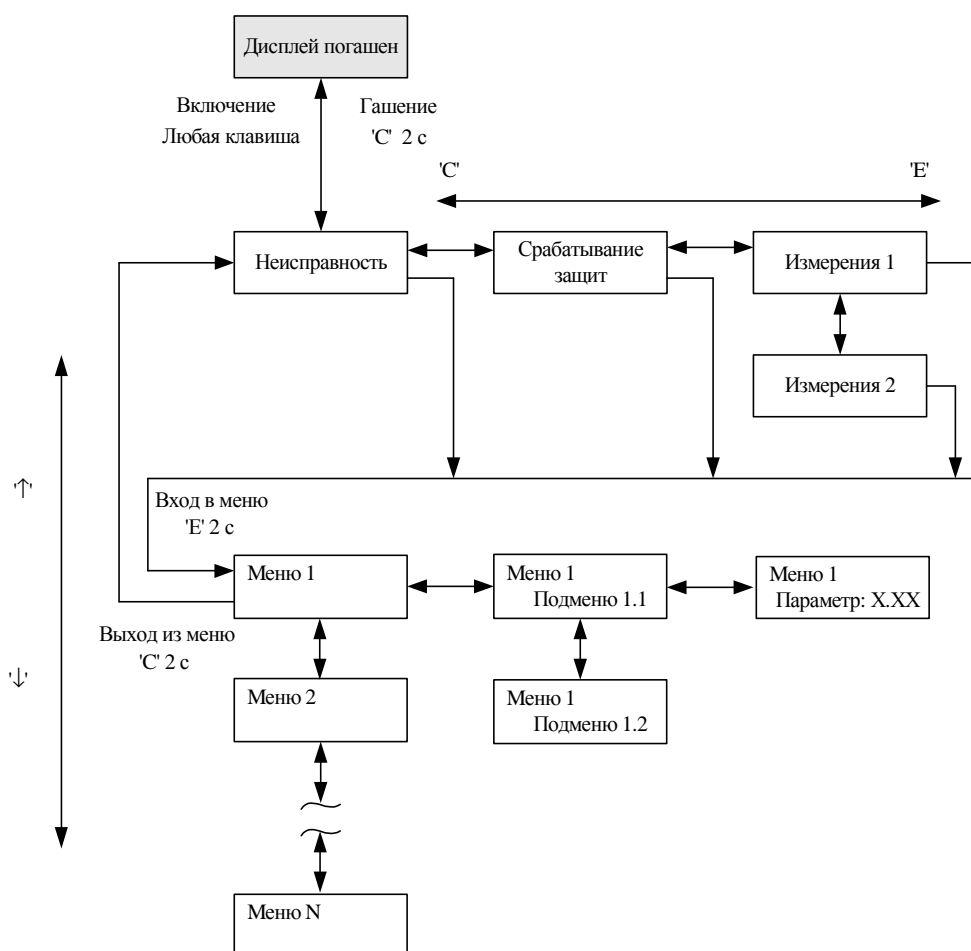


Рис. 2.4.1. Действия, осуществляемые кнопками, при движении по меню

2.4.2.1 Нажатием на кнопки осуществляется передвижение по меню и настройка параметров устройств, которые отображаются на дисплее. В соответствующих пунктах меню отображается следующая информация:

- измеренные значения токов, напряжений и состояния дискретных входов и выходных реле;
  - зарегистрированные величины аварийных режимов;
  - содержание буфера событий,
- а также производится настройка параметров устройств:
- уставок и конфигурации терминала;
  - параметров трансформаторов (коэффициенты трансформации);
  - параметров регистратора;

- параметров связи;
- параметров режима тестирования;
- времени и даты;
- информации об устройствах.

2.4.2.2 Назначение кнопок управления при передвижении по меню устройств отражены на Рис. 2.4.1 и в Табл. 2.4.1.

2.4.2.3 Гашение ЖКИ осуществляется автоматически через 10 мин после последнего нажатия любой из кнопок или вывода последнего сообщения. ЖКИ можно погасить принудительно нажатием на 2с кнопки «С», находясь в экране индикации измерений, сигнализации срабатывания защит или сигнализации неисправности при условии, что сигнализацию можно сбросить. В противном случае текст сообщения о неисправности или срабатывании защиты останется на дисплее в течение 10 мин.

### 2.4.3 Измеряемые параметры

В основном меню «Измерения» можно посмотреть значения текущих аналоговых величин тока и напряжения, состояние дискретных входных и выходных сигналов.

В штатном режиме (нет аварийных ситуаций, пусков, неисправностей) ЖКИ дисплей погашен. Для получения информации о токах и напряжениях присоединения дежурному персоналу необходимо просто нажать любую кнопку под дисплеем, после чего загорается подсветка дисплея, и появляются значения. На экран будут выведены только текущие значения величин, но доступ в основное меню запрещён. Вначале происходит индикация четырёх значений токов, для получения информации о напряжениях (если имеются цепи напряжения в устройстве) необходимо нажать кнопку «вверх» или «вниз».

При появлении неисправности устройств или регистрации какого-либо события на дисплей выводится соответственно код неисправности или расшифровка события и включается подсветка. Она выключается через 10 мин после нажатия кнопки или появления события на дисплее. Нажатием любой кнопки через 10 мин и более можно вызвать вновь данное сообщение. Они имеют наивысший приоритет по сравнению с измерениями. Поэтому при наличии события или неисправности для получения текущих измерений необходимо сначала нажать любую кнопку (появляется событие или код неисправности, которые дежурному необходимо записать в журнал вместе со светодиодами), а затем кнопку «Е» для перехода от экрана индикации неисправности в экран индикации сигнализации срабатывания защит или экран измерений.

Доступ в основное меню – нажатием на 2 с кнопки «Е».

Во время наладочных работ, испытаний и т. п. рекомендуется применять более информационный режим, войдя в основное меню. В меню «Измерения» отображаются значения измеренных фазных токов, тока нулевой последовательности, вычисленное значение тока небаланса, линейные напряжения, напряжение нулевой последовательности, состояние дискретных входных сигналов и выходных реле устройств.

Состояние входных сигналов отображается следующим образом: 0 - напряжение на вход не подано, 1 – напряжение на вход подано, не зависимо от того, как сконфигурирован вход (с инверсией или без).

Состояние выходных реле отображается как 1- когда выходное реле сработано, 0 – когда выходное реле обесточено.

Параметры измеряемых величин приведены в разделе 1.3.

### 2.4.4 Зарегистрированные параметры

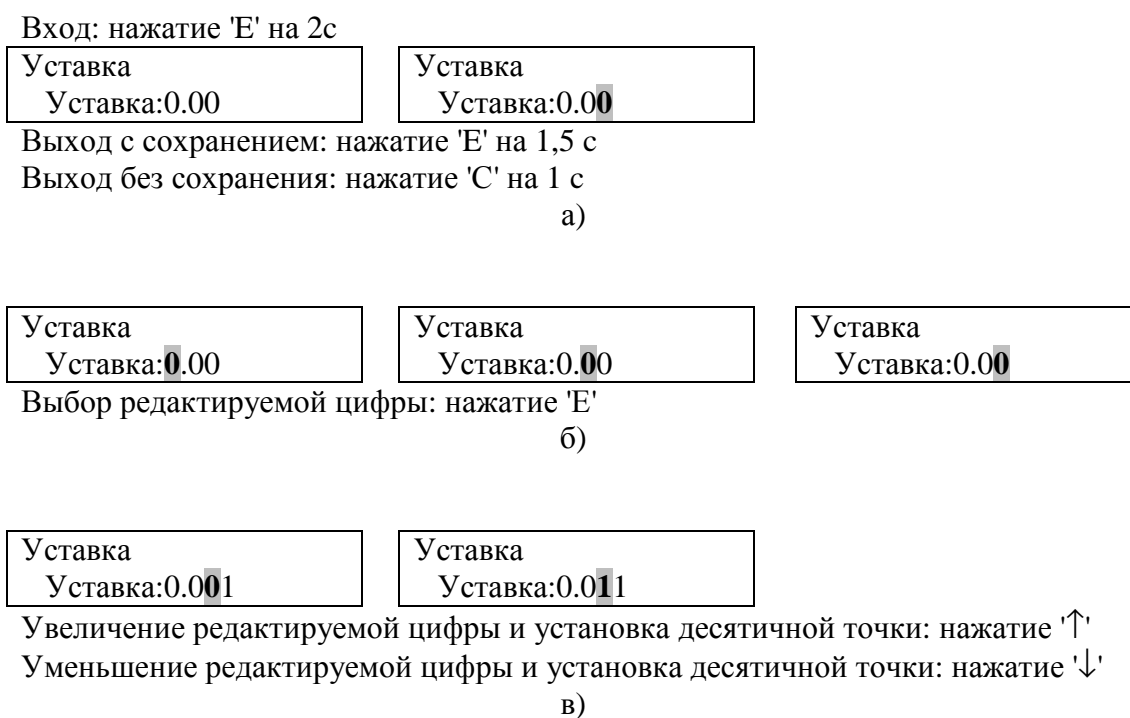
В меню «Регистрация» отображаются зарегистрированные аналоговые и дискретные события, перечень которых приведён в разделе 1.3. Очистка регистратора аналоговых и дискретных событий и сброс времени включения/отключения выключателя осуществляется путем входа в подменю пункта «Сброс событий», в котором появляется подтверждающий запрос. Подтверждение производится нажатием кнопки 'Е'.

#### 2.4.5 Уставки

Названия, диапазон и другие параметры уставок приведены в разделе 1.3 для конкретного типоразмера устройств.

Выставление уставок ступеней защит по току и времени, функций автоматики, производится в основном меню в окне «Уставки». Все уставки и параметры устройств доступны для просмотра в соответствующих пунктах меню. В режиме изменения уставок редактируемая цифра или десятичная точка находится в режиме мерцания курсора. Назначение кнопок управления при изменении параметров и уставок устройств отражены на Рис. 2.4.2 и в Табл. 2.4.2. Редактирование и ввод новых значений уставок и некоторых параметров возможно только при открытии пароля (значение по умолчанию 001).

Запрос на открытие пароля производится при входе первый раз в режим изменения уставок, после включения устройств или после включения дисплея (пароль ИЧМ). Процедура открытия пароля аналогична редактированию и вводу уставки. При неправильном вводе значения пароля при открытии, его значение сбрасывается в 000, после чего необходимо ввести правильное значения пароля. Закрытие пароля происходит автоматически, по истечении 3 мин после последнего редактирования уставки или при выключении дисплея кнопкой 'С'. Изменение пароля доступа к редактированию уставок производится в соответствующем пункте меню «Связь», просмотр старого значения пароля возможен только при открытом пароле.



- а) – вход/выход в режим изменения уставок,
- б) – выбор редактируемой цифры или десятичной точки,
- в) – изменение редактируемой цифры и установка десятичной точки

Рис. 2.4.2. Действия, осуществляемые кнопками при редактировании уставок/параметров устройств

Попытка ввести значение уставки, выходящее за границы диапазона, приводит к сохранению значения уставки до редактирования (аналогично выходу из режима изменения уставок без сохранения).

Параметры ступеней защит задаются в соответствующих пунктах подменю. Ток и напряжение срабатывания ступеней защит задается во вторичных значениях, за исключе-

нием защиты от обрыва фаз, где уставка задается в процентах. Вход в подменю осуществляется кратковременным нажатием (<1 с) кнопки 'E'.

Табл. 2.4.2

Операция	Кнопка	Действие
Изменение уставок ступеней защит		
Вход/Выход из режима изменения уставки с сохранением отредактированного значения	Е	Нажатие на 2 с
Выход из режима изменения уставки без сохранения отредактированного значения	С	Нажатие на 1 с
Выбор цифры для редактирования (поочередно)	Е	Нажатие на время <0,5 с
Увеличение редактируемой цифры/параметра	↑	– " –
Уменьшение редактируемой цифры/параметра	↓	– " –
Быстрое увеличение редактируемой цифры/параметра	↑	Длительное нажатие
Быстрое уменьшение редактируемой цифры/параметра	↓	– " –

Конфигурация входных дискретных сигналов (Входы 2.1-2.6, входы 3.1-3.6) производится при помощи меню следующим образом (Рис. 2.4.3 и Рис. 2.4.4):

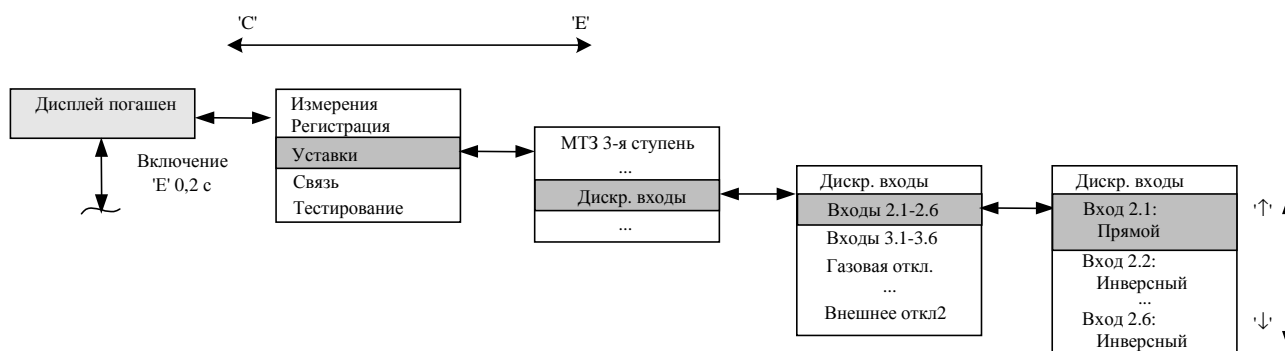


Рис. 2.4.3

*Примечание к Рис. 2.4.3 - Номер входа и назначение входа («прямой» или «инверсный») выбирается путем установки курсора на нужную позицию с помощью клавиш со стрелками.*

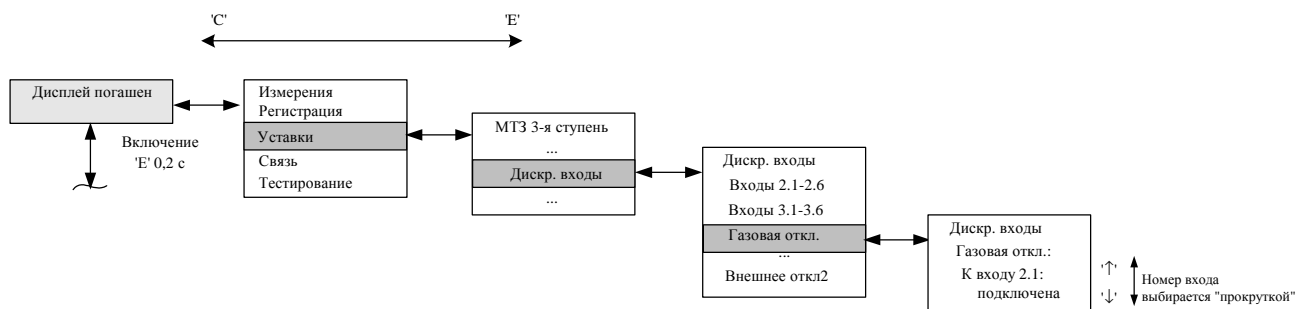


Рис. 2.4.4

*Примечание к Рис. 2.4.4 - Назначение каждого конфигурируемого входа определяется установкой курсора на нужную позицию (в примере – это «Газовая откл.»), а затем, выбором опции «подключено», «не подключено» (в примере «Газовая откл.» подключена к Входу 2.1).*

Конфигурация выходных реле К2.5, К2.6, К3.1-К3.6 производится пользователем аналогично вышеприведенному. Кроме того, имеется возможность ввести в действие (вывести из действия) каждый из блоков выходных реле по отдельности, см. Рис. 2.4.5.

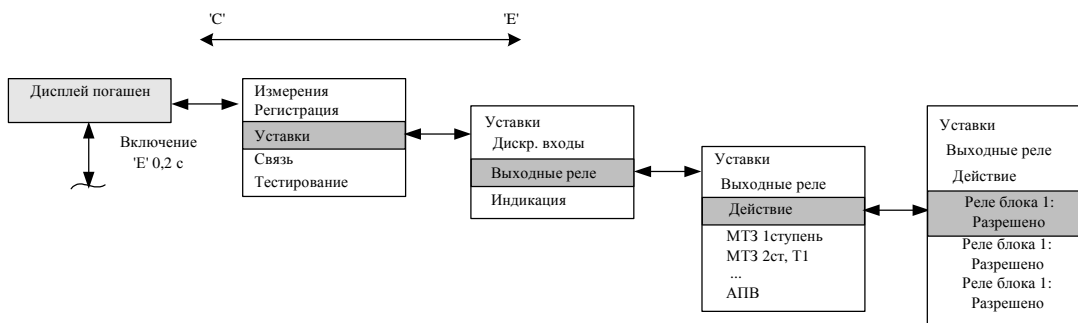


Рис. 2.4.5

#### 2.4.6 Тестирование

Режим тестирования предназначен для проверки подачи токов и напряжений уставок измерительных органов и каналов отключений во время проведения мероприятий по обслуживанию. Для входа в режим тестирования необходимо войти в главное меню и выбрать вид тестирования «Тесты ИО» или «Тесты логики». Затем выбрать режим «тесты разрешены».

В режиме тестирования «Тесты ИО» на лицевой панели устройства мигает светодиод «Тест». По окончании тестирования необходимо выйти из режима.

#### 2.4.7 Параметры последовательной связи

В меню «Связь» определяются параметры переднего и задних портов последовательной связи:

- Адрес (от 1 до 255),
- Скорость передачи данных (от 1,2 до 19,2 Кбит/с),
- Пароль (от 1 до 999).

Значения паролей доступа к изменению уставок через интерфейс лицевой панели устройства, передний и задние порты последовательной связи отображаются только при открытом пароле местной связи, в противном случае вместо их значений на дисплее отображается «\*\*\*».

Индикация активизации переднего порта последовательной связи отображается только при подключении к нему ПК с соответствующим программным обеспечением. Задний порт SPA-TTL считается активным по умолчанию.

#### 2.4.8 Информация об устройствах

В меню «Информация» отображаются основные сведения об устройствах:

- дата в формате дд-мм-гг (от 01-01-00 до 31-12-99),
- время в формате чч:мм:сс (от 00:00:00 до 23:59:59),
- номер ячейки, в которой установлено данное устройство (3 символа),
- название устройства (например, TOP 100-МТЗ 31 или TOP 200-L 02),
- версия программного обеспечения (например, 01A).

Изменение параметров часов - календаря производится путем входа в режим изменения уставок (в соответствующих подменю) и увеличением или уменьшением на единицу изменяемого параметра даты или времени. Запись измененного значения параметров даты или времени аналогична вводу уставок.

### 2.5 Рекомендации по установке параметров связи

Для корректной работы портов последовательной связи необходимо задать их параметры (для каждого порта в отдельности!):

- скорость обмена по последовательному каналу (заводская уставка – 9,6 Кбит/с);
- SPA-адрес устройства (заводская уставка адреса - 001);



- пароль порта (заводской пароль - 001).

Для работы с клавиатурой необходимо задать в меню пароль ИЧМ.

При подключении ноутбука или системы АСУ к порту связи необходимо в программе задать пароль именно данного порта связи («активного» порта связи).

Значения параметров связи должны быть установлены одинаковыми как в устройствах, так и в программе, с помощью которой осуществляется связь по последовательному каналу.

Наличие связи можно проконтролировать в меню «Связь» по счетчику монитора активного порта, отсчитывающего время с момента последней принятой посылки по последовательному каналу.

## **2.6 Рекомендации по установке конфигурации устройств**

Конфигурацию устройств, установленных на конкретном присоединении, рекомендуется выполнять в определенной последовательности:

- подать питание на устройство защиты;
- установить коэффициенты трансформации трансформаторов напряжения, трансформаторов фазных токов, тока нулевой последовательности, задав их в меню «Уставки»/«Трансформаторы»;
- установить уставки защит (по току/напряжению срабатывания, времени срабатывания, вид характеристик и др., записав их с паролем;
- установить режим работы дискретных входных цепей, включая матрицу входных сигналов и их инверсию;
- установить режимы работы выключателем, сигнализации, автоматики, выходных реле программными ключами.

После установки уставок, программных ключей необходимо подачей тока проверить уставки, а в режиме опробования или «тест логики» убедиться в правильности выбранного алгоритма работы.

*Примечание - Устройства поставляются с завода-изготовителя в определённой конфигурации (заводские уставки), которая ориентирована на традиционное применение устройств защиты и автоматики. В такой конфигурации устройства выполняют свои основные функции по защитам, управлению выключателями, сигнализации, автоматике. Однако, для каждого конкретного объекта требуется установить такой режим функционирования устройств, который соответствует действующему проекту и заданным уставкам.*

После выполнения вышеперечисленных действий устройство готово к выполнению заданных функций.

## **2.7 Рекомендации по установке параметров аварийного осциллографа и режима регистрации событий**

Конфигурирование осциллографа осуществляется только при помощи компьютера с установленным программным обеспечением ТЕСОМ. Для ввода в работу осциллографа необходимо задать в меню Уставки/ Осциллограф режим работы «Включен». После этого в программе конфигурации осциллографа необходимо задать:

- метод регистрации (частота выборок 800 Гц/1600 Гц), рекомендуется 800 Гц;
- длительность записи аварийного режима, подбирается по таблице ниже;
- сигналы пуска/срабатывания ступеней защит, функций автоматики, входные дискретные сигналы, появление которых приводит к запуску записи аварийного режима.

Рекомендуется использовать для запуска осциллографа срабатывания ступеней защит, а не пуски для исключения переполнения осциллографа.

Рекомендуется стереть осциллограммы в памяти устройства перед проведением испытаний или вводом в эксплуатацию защищаемого присоединения.

Считывание осциллограмм производится через АСУ или с помощью ПК (на котором установлено необходимое программное обеспечение) и кабеля связи по последовательному каналу связи.

При подключении устройства к АСУ синхронизация внутреннего таймера и программных часов-календаря производится при приёме меток времени в кратком формате (секунды-миллисекунды) и полном формате (дата-время). Если устройство не подключено к системе АСУ или связь с ней отсутствует более 25 с, то синхронизация внутреннего таймера происходит от энергонезависимой микросхемы часов-календаря. В соответствии с вышеизложенным, для правильной фиксации времени пуска аварийного осциллографа необходимо задать текущую дату и время в меню «Информация».

Для формирования событий, передаваемых в АСУ ТП, необходимо задать соответствующие маски. Маски событий задаются только по последовательному каналу (от АСУ ТП или переносного компьютера). Если события не считаны по последовательному каналу, то возможен их просмотр в буфере устройства.

Примерный расчет зависимости длительности записи осциллограмм в секундах от количества задействованных аналоговых каналов приведен в Табл. 2.7.1. В этой же таблице приводится уставка по длительности записи в блоках, соответствующая длительности в секундах. Из таблицы видно, что при установленной частоте дискретизации 800 Гц выбор уставки в 10 блоков будет означать длительность записи в 1 секунду. Для частоты в 1600 Гц длительности записи в 1 с соответствует уставка в 20 блоков.

Табл. 2.7.1

Частота дискретизации	Аналоговые каналы							
	1	2	3	4	5	6	7	8
800Гц (блоков)	3184	1584	1056	784	624	512	432	384
1600Гц (блоков)	3168	1568	1040	768	608	496	416	
800Гц (сек)	318,4	158,4	105,6	78,4	62,4	51,2	43,2	38,4
1600Гц (сек)	158,4	78,4	52	38,4	30,4	24,8	20,8	

### 3. ТЕХНИЧЕСКОЕ ОБСЛУЖИВАНИЕ И РЕМОНТ

#### 3.1 Общие указания

Техническое обслуживание и ремонт устройств должны производиться в соответствии с «Правилами технической эксплуатации электрических станций и сетей», «Руководством по эксплуатации» на устройства и руководящими документами и инструкциями.

#### 3.2 Меры безопасности

Конструкция устройств обеспечивает безопасность обслуживания в соответствии с ГОСТ Р51321.1. При техническом обслуживании и ремонте устройств ТОР необходимо руководствоваться «Межотраслевыми правилами по охране труда (правилами безопасности) при эксплуатации электроустановок», а также требованиями настоящего «Руководства по эксплуатации».

Обслуживание и эксплуатацию устройств разрешается производить персоналу, прошедшему соответствующую подготовку.

Не рекомендуется производить выемку блоков из устройств и их установку. Работы на зажимах устройств, снятие отдельных частей устройств, монтаж, следует производить при обесточенном состоянии и принятии мер по предотвращению поражения обслуживающего персонала электрическим током.

На металлоконструкции устройств предусмотрен заземляющий винт с соответствующей маркировкой, который необходимо соединить проводником сечением не менее 4 мм<sup>2</sup> с заземляющим контуром (металлоконструкцией шкафа).

#### 3.3 Рекомендации по техническому обслуживанию изделий

##### **ВНИМАНИЕ!**

**Устройства могут содержать цепи, действующие на отключение выключателя ввода рабочего или резервного питания (цепи ЛЗШ, УРОВ и др.), поэтому перед началом работ по техническому обслуживанию и проверке защит необходимо выполнить мероприятия, исключающие отключение секции.**

3.3.1 Рекомендуемые предприятием-изготовителем объемы работ при техническом обслуживании устройств указаны в Табл. 3.3.1.

Табл. 3.3.1

№	Производимые работы при техническом обслуживании	Вид технического обслуживания
1	Внешний осмотр: осмотр рядов зажимов входных и выходных сигналов, измерительных цепей, осмотр элементов управления на отсутствие их механических повреждений	Н, В, при необходимости
2	Измерение сопротивления изоляции цепей тока, напряжения, управления, сигнализации по отношению к корпусу . Измерения производятся мегомметром на 500 В, сопротивление изоляции должно быть не менее 10 МОм.	Н, В, при необходимости
3	Программное задание (или проверка) требуемой конфигурации устройства защиты в соответствии с принятыми проектными решениями и техническими характеристиками (функциями) устройства	Н, при необходимости
4	Программное задание (или проверка) уставок устройства защиты в соответствии с заданной конфигурацией	Н, при необходимости
5	Проверка отображения значений токов, напряжений	Н, О, В, при необходимости

№	Производимые работы при техническом обслуживании	Вид технического обслуживания
6	Проверка параметров (уставок) срабатывания каждого измерительного органа при подаче на входы устройства тока (напряжения) от постороннего источника; контроль состояния светодиодов при срабатывании;	Н, В, при необходимости
7	Проверка времени срабатывания защит и автоматики на соответствие заданным выдержкам времени;	Н, при необходимости
8	Проверка взаимодействия измерительных органов и логических цепей защиты с воздействием на коммутационный аппарат и контролем состояния выходных реле и светодиодов. Проверка производится в режиме «тест логики» при задании входных величин 0,9 и 1,1 от уставок.	Н, О, при необходимости

Проверка сопротивления изоляции устройств, установленных в ячейках КРУ, шкафах и подключенных к цепям вторичной коммутации, производится для групп цепей тока, напряжения, цепей управления, сигнализации при обесточенных цепях (автоматом ШУ, ШП, мостиковыми перемычками и т.п.).

### 3.3.2 Методика проверки уставок и характеристик

#### 3.3.2.1 Общие рекомендации

Проверка уставок срабатывания и коэффициентов возврата измерительных органов должна производиться при плавном изменении тока, напряжения на входах устройств.

Рекомендуется производить проверку подачей тока на обмотки 1 А, при этом необходимо помнить, что входной ток для проверки уставки (задаётся во вторичных величинах) должен быть снижен в 5 раз. Рекомендуется проводить проверку для каждой фазы отдельно.

Проверяемые параметры должны определяться как среднеарифметические по результатам трёх проведенных измерений.

#### **ВНИМАНИЕ!**

Не допускается длительное обтекание током более  $3 \times I_N$ !

Допустимое время подачи тока от величины тока определяется из выражения

$$t = \frac{I_{доп}^2 \cdot 1с}{I^2} \quad (3.3.1)$$

где  $I_{доп} = 60 \times I_N$  - допустимый ток в течение 1 с.

#### 3.3.2.2 Проверка тока срабатывания и возврата ступеней защит

Проверка производится в следующей последовательности:

1. Установить необходимые уставки ступеней защит по току, напряжению и времени (или проверить на соответствие ранее установленным);

2. Подключить регулируемый источник тока и напряжения к входным клеммам ф.А - X0:2, ф.В - X0:5, ф.С - X0:8, 0 - X0:1, X0:4, X0:7, а цепи останова миллисекундомера - к выходному реле К1.1;

Источник регулируемого напряжения подключить к клеммам ф.А - X0:13 и X0:18, ф.В - X0:14 и X0:15, ф.С - X0:16 и X0:17 (предварительно откинув цепи напряжения), см. Приложение Б – расположение клемм может отличаться в зависимости от типоразмера терминала!;

3. С помощью программных ключей SGR x/1 установить действие проверяемой ступени защиты на реле К1.1, где  $x = 2 \dots 18$  (см. Функциональную схему в приложении А);

4. Плавно повышая ток (снижая напряжение), добиться пуска ступени защиты, определяемому по срабатыванию выходного реле К1.1;

5. Проверка тока, напряжения возврата производится при плавном снижении входного тока (увеличении напряжения), с фиксацией величины в момент возврата реле. В качестве источника тока можно использовать РЕТОМ-51, РЕТОМ-41, РЕТОМ-11 (для ненаправленных защит), ЭУ5000, УРАН.

### 3.3.2.3 Снятие времятоковой характеристики МТЗ.

1. Выполнить предыдущие мероприятия с 1 по 3 пункта 3.3.2.2;
2. На испытательной установке выставить ток (от 0,8 до 1,2  $I_{уст}$ );
3. Скачком подать ток и зафиксировать время срабатывания. Повторить опыт для 3...5 точек)
4. Дать заключение о соответствии полученной характеристики.

### 3.3.2.4 Проверка органа направления мощности.

Проверка «фазировки» (полярности подключения) измерительных цепей.

1. Выполнить мероприятия с 2 по 3 пункта 3.3.2.2 с соблюдением полярности;
  2. Выставить уставку угла максимальной чувствительности равной 45° (в ИЧМ: «Уставка/ Направл.защиты/ МТЗ, угол фб: 45°»);
  2. Подать синфазные токи и напряжения с помощью испытательной установки (угол между фазами токов и напряжений = 0°);
  3. Посмотреть в меню терминала измеренные значения углов: «Измерения/ Углы\Направл./ Угол (Ia,Ubc): 90°,... /Угол (Ib,Uca): 90°, .../Угол (Ic,Uab): 90°,.../ Угол(Uab,Ubc): 120°,.../ Угол(Ubc,Uca): 120°».
  4. Посмотреть в меню терминала измеренные значения направления мощности: «Измерения/ Углы\Направл./ Напр.(Ia,Ubc): прямое, .../ Напр.( Ib,Uca): прямое, .../ Напр.( Ic,Uab): прямое».
  5. При несовпадении показаний терминала с вышеприведенными перепроверить подключение измерительных цепей к терминалу.
  6. Проверка «фазировки» измерительных цепей «земляных» защит проводить аналогично, с учетом соответствующих пунктов меню терминала.
- Проверка зоны срабатывания выполняется в следующей последовательности:
1. Выполнить мероприятия с 1 по 4 пункта 3.3.2.2 с соблюдением полярности;
  2. Подать напряжение 100 В с помощью испытательной установки (необходимо учитывать способ подключения цепей напряжения – в «звезду» или в «треугольник»);
  3. Выставить ток уставки на испытательном оборудовании;
  4. С помощью фазорегулятора изменять угол между током и напряжением до срабатывания реле.

В процессе проверки необходимо измерить два угла, при которых происходит срабатывание. Зона срабатывания реле должна быть равна 170°.

### 3.3.2.5 Проверка тока срабатывания и возврата защиты от замыкания на землю

Рекомендуется производить проверку и настройку ТЗНП с подключенным ТТНП к клеммам устройств X0:10 – X0:11 (1 А). Учитывая изменение коэффициента трансформации существующих типов ТТНП от нагрузки, уставку срабатывания защиты рекомендуется выставлять по первичному току. Для этого рекомендуется вначале произвести замер коэффициента трансформации ТТНП с подключённой нагрузкой: подать в первичную цепь переменный ток промышленной частоты величиной 3 А и посмотреть на дисплее (в режиме измерения тока нулевой последовательности) величину вторичного тока в амперах. Искомое значение  $K_{тт}$  находится делением подаваемого тока (3,0) на замеренную величину в относительных величинах (примерно 0,09 – 0,095 для ТТНП типа ТЗЛ).

Методика проверки аналогична проверке МТЗ от междуфазных замыканий.

Проверка тока срабатывания защиты от замыкания на землю на высших гармониках.

Настройка и проверка всех терминалов секции или распределительного устройства производится в следующей очередности:

1. Подать оперативное питание на устройство ТОР. Проверить целостность подключения вторичных цепей от ТТНП.
2. В меню выбрать режим работы ТЗНП по высшим гармоникам.
3. Подключить источник тока переменной частоты (типа РЕТОМ 41М или другой источник) для подачи тока через ТТНП.
4. На ЖКИ установить режим измерения на дисплее тока нулевой последовательности 3Ю.
5. От источника тока подать через ТТНП ток 1,67 А частотой 350 Гц. По индикатору проверить показания величины измеряемого вторичного тока устройством, которое должно быть в пределах 0,9...1,1 А ( $I_N=1A$ ).

Важно, чтобы все устройства на секции калибровались и проверялись на одной и той же величине тока и измерения проводились аналогичными типами приборов. Для регулировки измеряемой величины рекомендуется изменять коэффициент трансформации защиты от замыканий на землю.

При установке уставки первичного тока срабатывания защиты следует учесть, что значение уставки дается во вторичных величинах по отношению к номинальному току входа 1 А.

3.3.2.6 Для проверки времени срабатывания ступеней защит, действующих на отключение, цепи останова миллисекундомера подключаются к контактам выходного реле К1.1. Проверяемую ступень защиты предварительно необходимо подключить к реле К1.1 через матрицу выходных реле.

3.3.2.7 Проверка времён возврата защит производится при сбросе тока (повышении напряжения) на 30 % больше уставки тока (меньше уставки по напряжению) к параметрам срабатывания. Времена срабатывания и возврата определяются как максимальные по результатам проведенных измерений.

Интервал времени между двумя последовательными измерениями - не менее 3 с.

### **3.4 Проверка работоспособности изделий, находящихся в работе**

Проверка работоспособности изделий, находящихся в работе, производится визуально. При нормальной работе устройств на передней лицевой панели устройств светится зеленый светодиод «Упит». Если дисплей устройства находился в погашенном состоянии, то при нажатии любой кнопки он включается и переходит в режим индикации измерений. Рекомендуется периодически сравнивать показания токов и напряжений на ЖКИ (в режиме измерения) с другими приборами, косвенно оценивая работоспособность измерительной части устройств. Проверка величин уставок и параметров может быть произведена как по месту, так и удаленно, через систему АСУ.

### **3.5 Перечень неисправностей и методы их устранения**

Если устройство не включается при подаче напряжения питания, то это возможно из-за перегорания предохранителя (1А) в цепях питания, который располагается в блоке питания устройств. Для его замены необходимо снять заднюю панель, вынуть при обесточенном питании блок питания (располагается напротив ЖКИ) и заменить предохранитель из имеющихся в ЗИП, предварительно выпаяв неисправный.

При неисправности устройств, выявленной системой самодиагностики, реле «неисправность» обесточивается и своими контактами действует на систему вызывной сигнализации, а также на загорание лампы на двери шкафа. На ЖКИ устройств появляется код неисправности и расшифровка.

Ряд неисправностей, связанных с областью памяти уставок, не всегда означает выход из строя устройств целиком, а может быть устранен процедурой форматирования.

При появлении неисправностей следует записать код неисправности и передать представителям фирмы-изготовителя для принятия мер по замене или устранению.

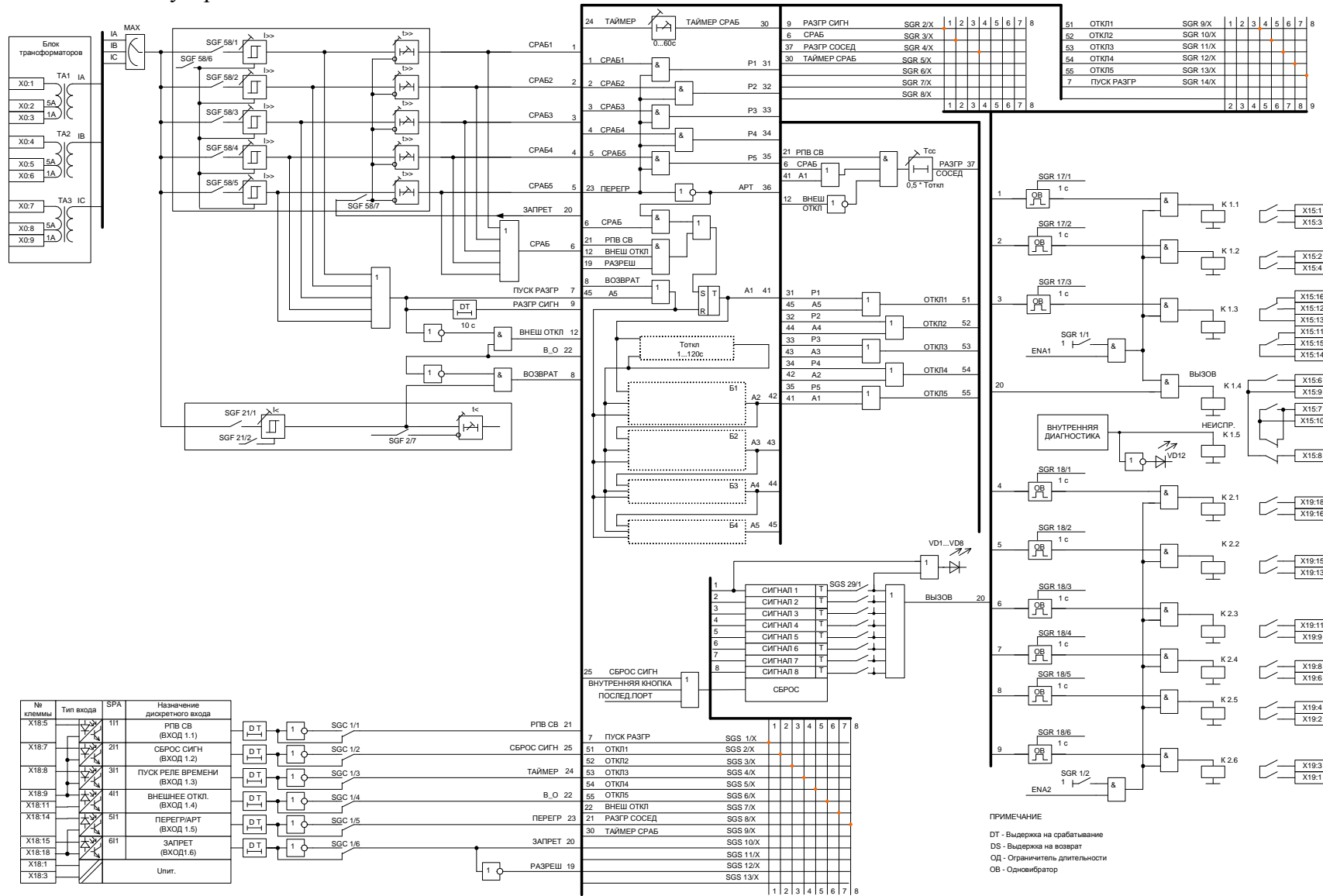
В Табл. 3.5.1 приведен перечень кодов неисправностей с указанием принятия необходимых мер по дальнейшей эксплуатации.

Табл. 3.5.1

<b>Код неисправности</b>	<b>Характер неисправности</b>	<b>Меры по устранению неисправности</b>
20, 21, 205, 206, 207, 208, 209, 210, 211, 212, 213, 214, 215, 216, 217, 218, 219, 221, 223	Неисправность устройства	1. Вывод устройства из работы 2. Замена неисправного блока
30, 50, 58, 60	Неисправность памяти программ	
71,72, 73, 74, 75, 110, 111, 112, 113, 114,	Неисправность выходных цепей отключения	
51, 52, 53, 56	Неисправность памяти уставок	1. Вывод устройства из работы 2. Форматирование уставок 3. Переключение питания устройства 4. Если выполнение п.п.1-3 не привело к устранению неисправности - заменить неисправный блок. 5. Если работоспособность восстановилась –выставить ранее установленные уставки и конфигурацию.
77...88, 115...126	Неисправность выходных цепей сигнализации	Необходим вывод цепей УРОВ, ЛЗШ. Не требуется немедленного вывода устройства из работы.
131...133	Неисправность входных цепей	Ремонт - при выводе оборудования.
91	Неисправность системных часов	Продолжение эксплуатации. Ремонт - при ближайшем техническом обслуживании.

# ПРИЛОЖЕНИЕ А

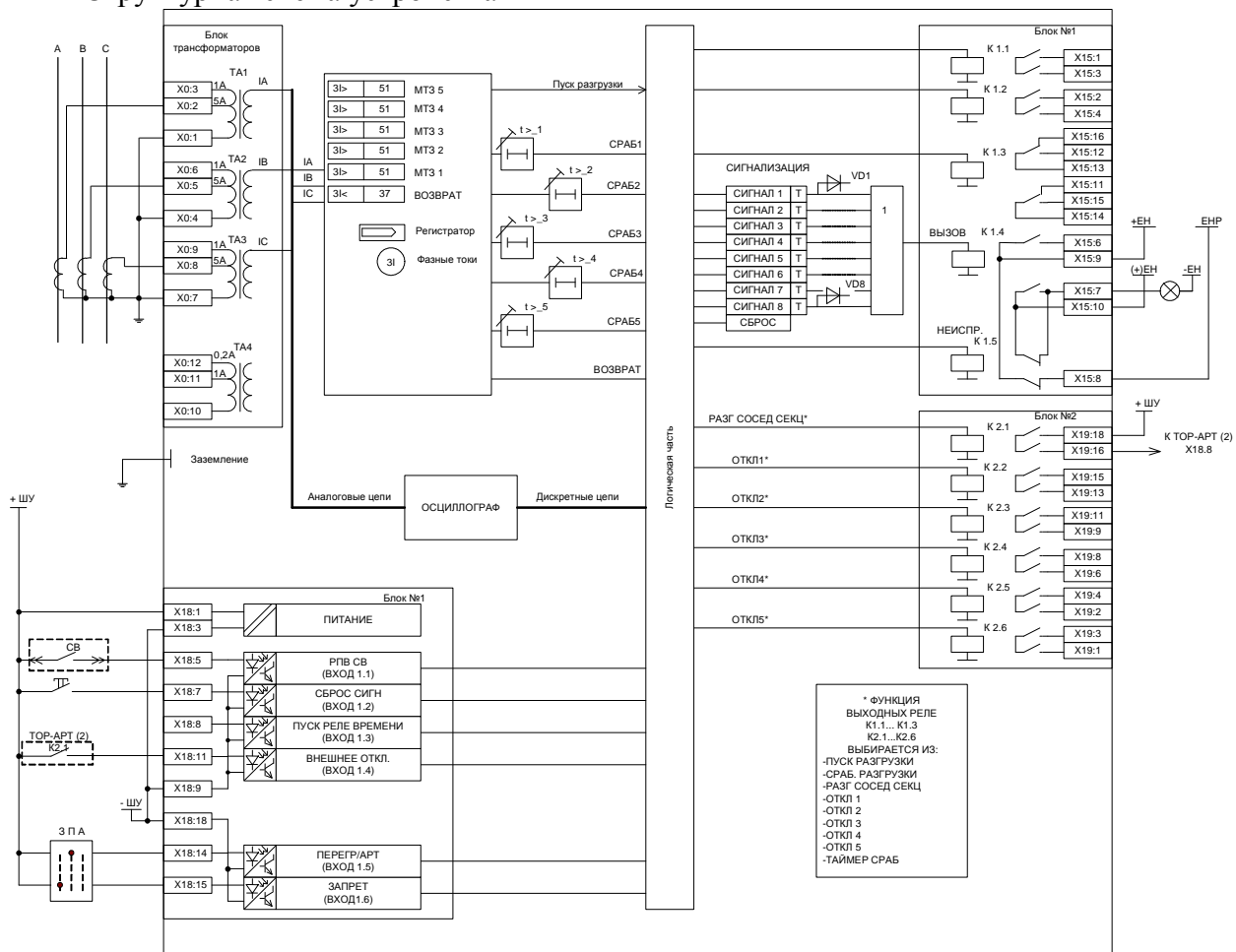
## Функциональная схема устройства





# ПРИЛОЖЕНИЕ Б

## Структурная схема устройства



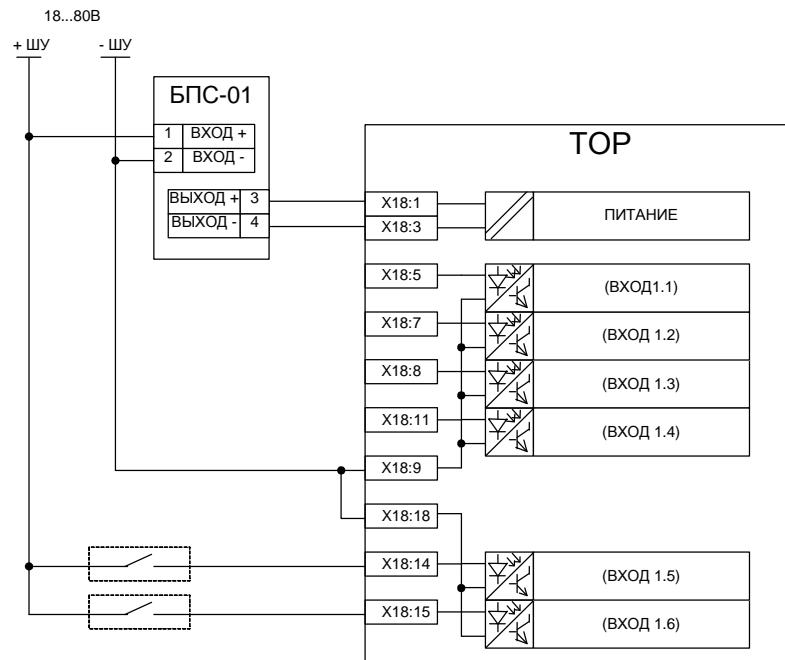
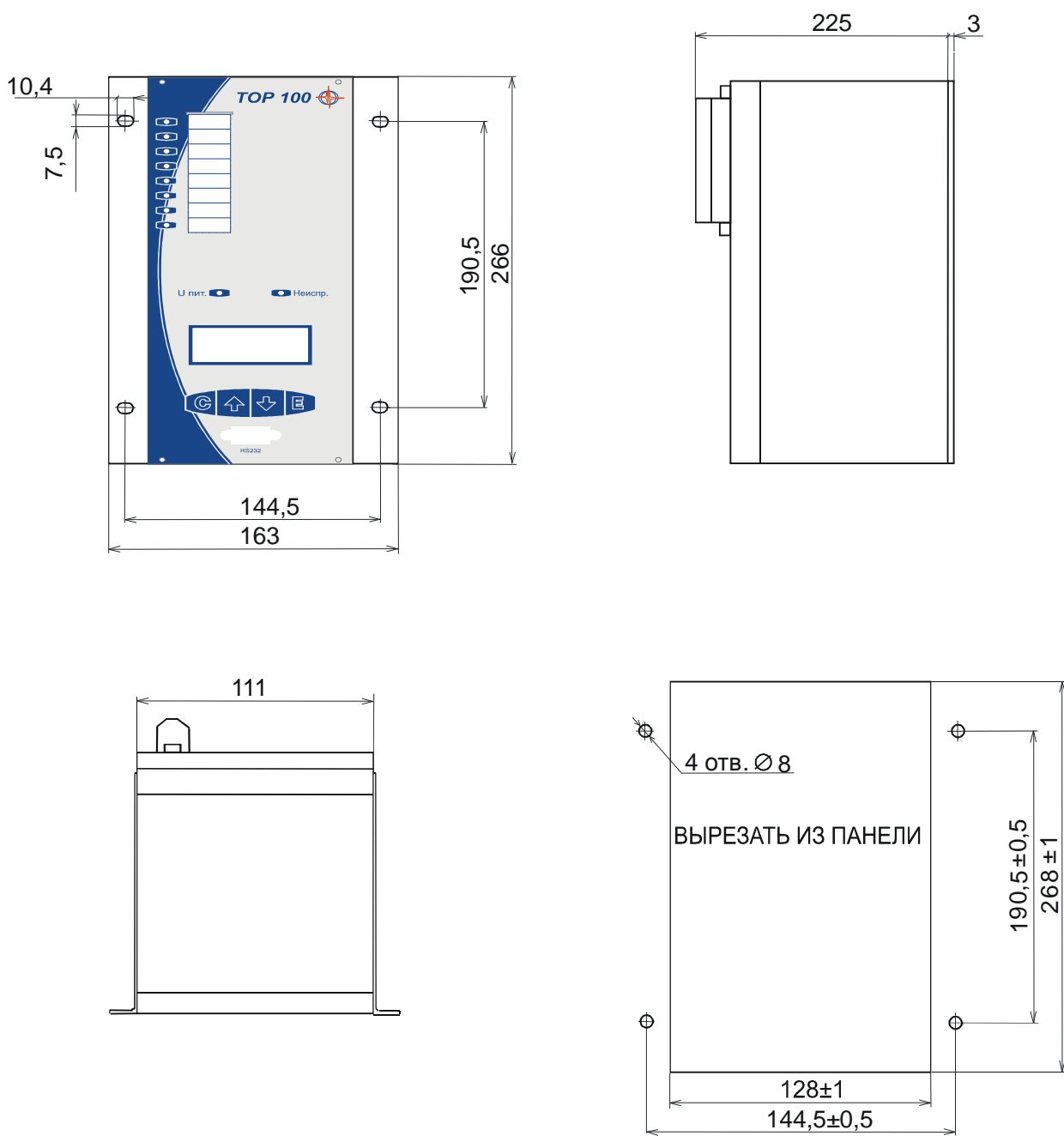


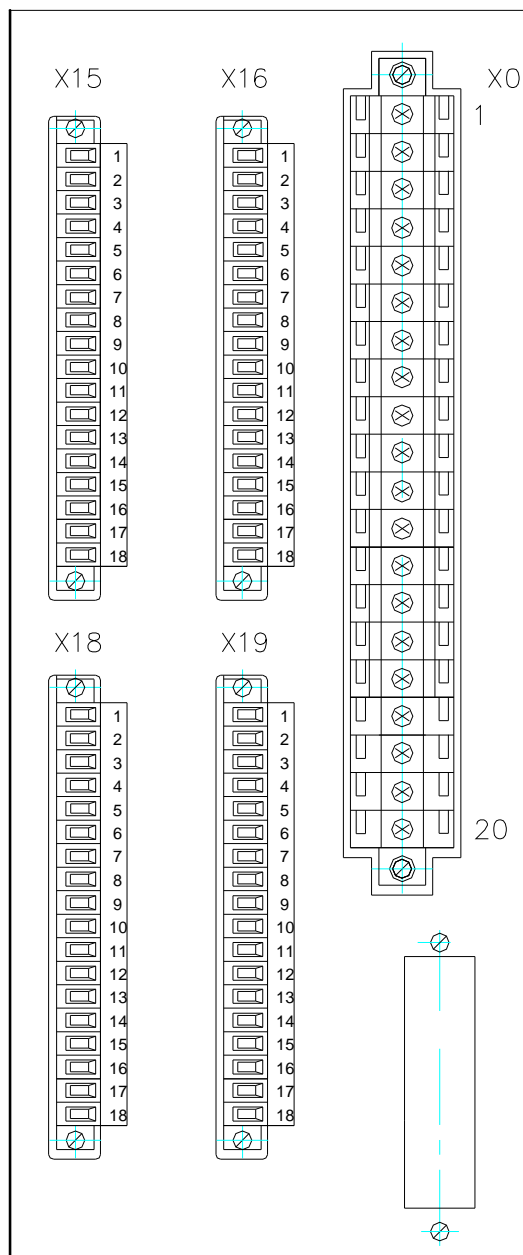
Схема включения терминала при использовании на ПС оперативного напряжения +24В, +48В.

## ПРИЛОЖЕНИЕ В

### Габаритные и установочные размеры TOP 100

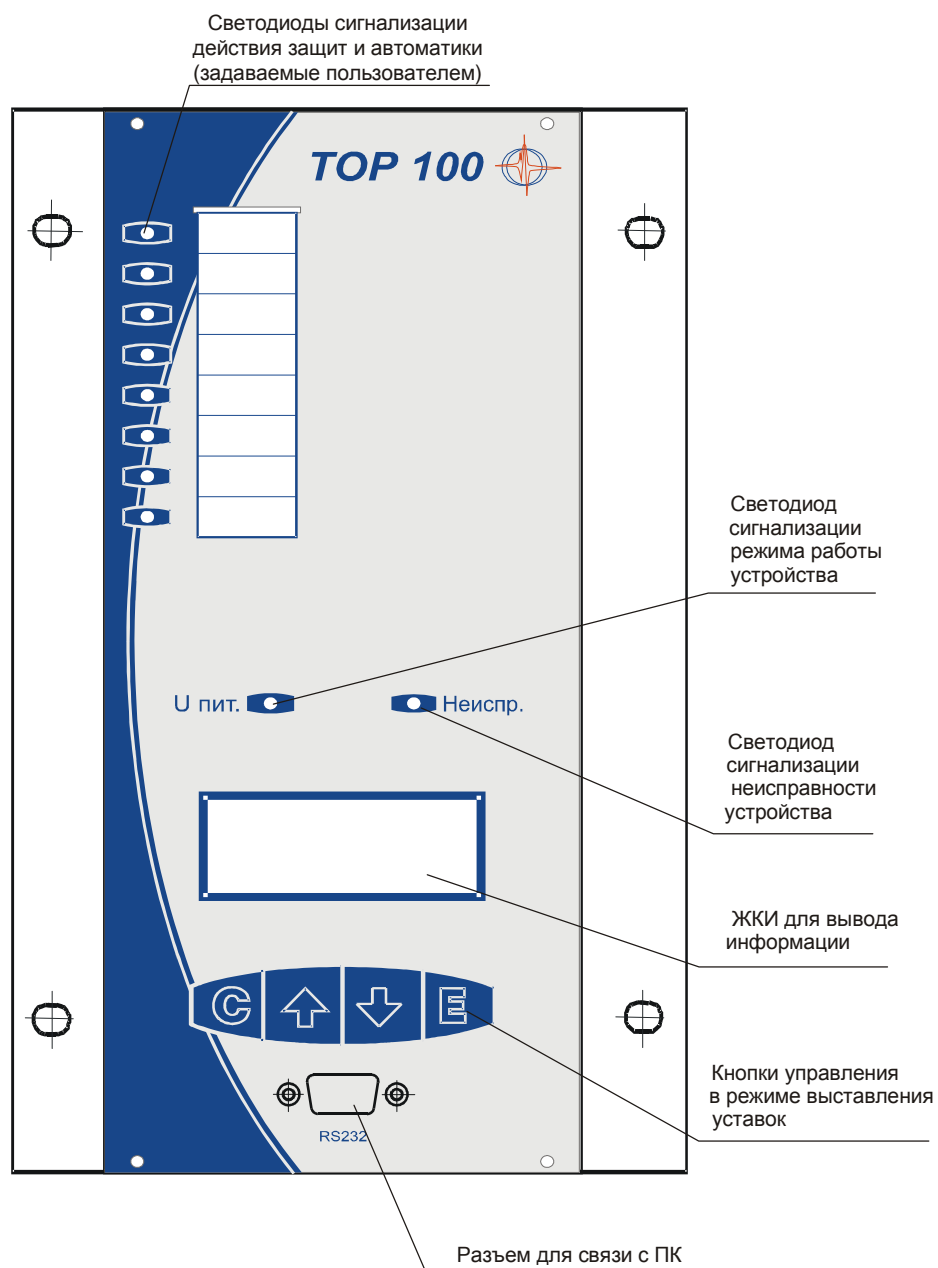


**ПРИЛОЖЕНИЕ Г**  
Расположение клемм на устройстве TOP 100



## ПРИЛОЖЕНИЕ Д

### Расположение элементов управления и индикации на устройстве TOP 100

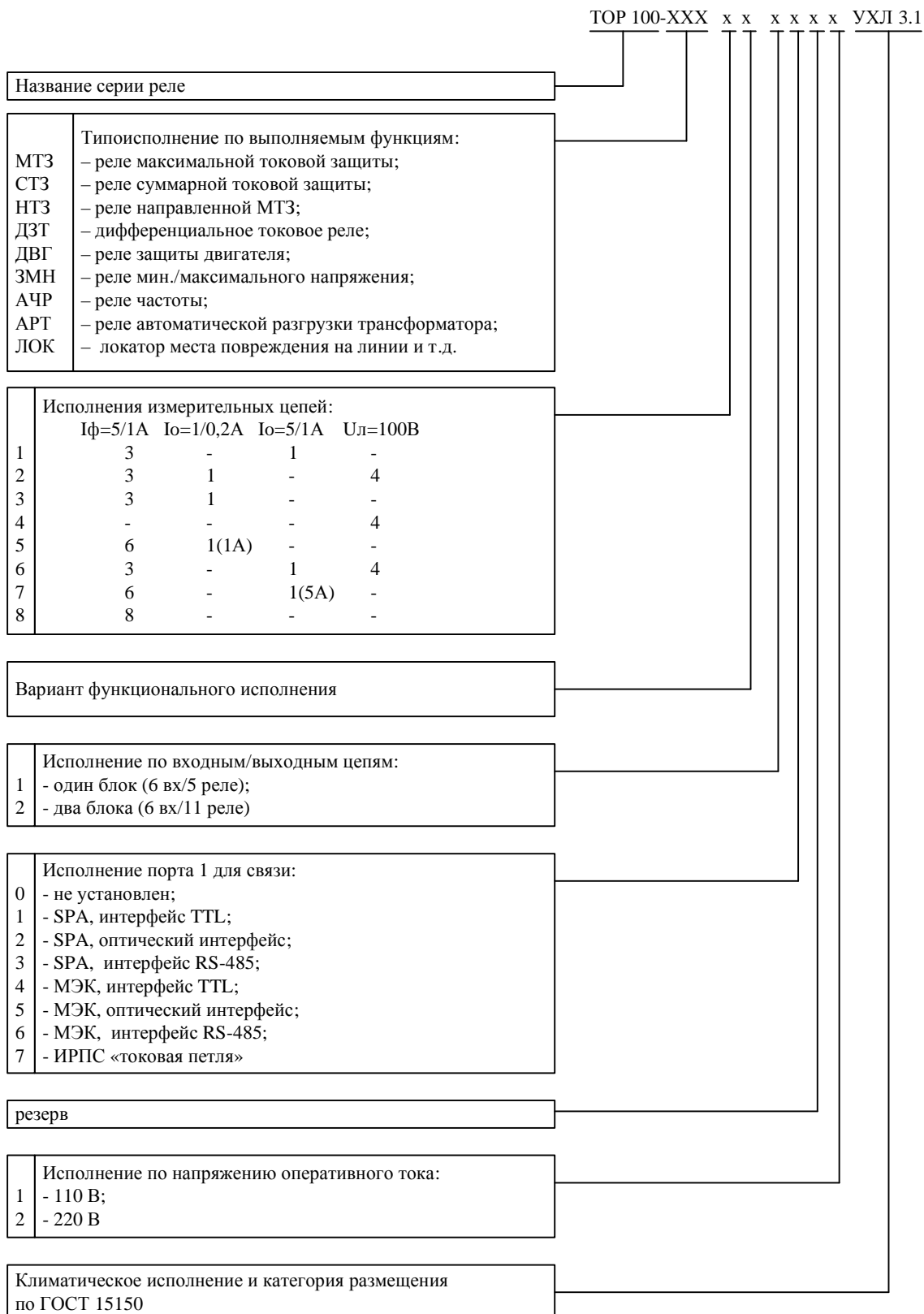


## ПРИЛОЖЕНИЕ Е

### Информация для заказа изделий

Заказ комплектных устройств защиты и автоматики TOP 100 производится путем выбора требуемого варианта аппаратного и функционального исполнения устройств.

Пример выбора кода заказа устройств приводится ниже.



В таблице ниже приводятся коды заказа для различных вариантов аппаратной и функциональной части устройств TOP 100.

Назначение устройств	Код заказа устройств	Количество измерительных ТТ и ТН				Примечание
		ТТ 1/5 А	ТТНП 0,2/1 А	ТТНП 1/5 А	ТН	
Реле максимальной токовой защиты	TOP 100- MT3 31 1x02	3	1	-	-	3 ступени ненаправленных МТЗ, УРОВ, ступень I2
	TOP 100- MT3 11 1x02		-	1		
	TOP 100- HT3 21 1x02	3	1	-	4	Ступени ненаправленных/ направленных МТЗ, УРОВ
	TOP 100- HT3 61 1x02		-	1		
	TOP 100- MT3 81 2x02	8				По две ступени МТЗ сторон ВН, СН, НН
Реле суммарной токовой защиты	TOP 100- СТЗ 82 1x02		-	-	-	Две суммарные МТЗ стороны ВН-НН1 и стороны ВН-НН2
	TOP 100- СТЗ 83 1x02				Суммарная МТЗ трёх сторон ВН-НН1-НН2	
Реле защиты двигателя	TOP 100- ДВГ 31 1x02	3	1	-	-	Комплект защит двигателя
	TOP 100- ДВГ 11 1x02		-	1		
Реле дифференциальной защиты	TOP 100- ДЗТ 51 1x02	6	1	-	-	ДЗТ, диф. отсечка
	TOP 100- ДЗТ 71 1x02		-	1		
	TOP 100- ДЗТ 52 1x02		1	-		ДЗТ, диф. отсечка, 3 ступени МТЗ
	TOP 100- ДЗТ 72 1x02		-	1		
Реле напряжения	TOP 100- ЗМН 41 1x02	-	-	-	4	4 ст. мин. напряжения 1 ст. макс.напряжения ступень 3U <sub>0</sub> , РКТН
Реле частоты	TOP 100- АЧР 41 1x02					4 ст. изменения частоты, ЧАПВ, df/dt
Реле автоматической разгрузки трансформатора	TOP 100- АРТ 31 2x02	3	1	-	-	5 ст. МТЗ, 1 ст. минимальной токовой защиты
Локаатор	TOP 100- ЛОК 61 1x02	3	-	1	4	Определитель места повреждения на линии электропередач 35-750 КВ

Примечание.

х – тип порта связи в соответствии с требованиями АСУ. Если на момент заказа не определены тип порта связи и протокол обмена с верхним уровнем АСУ, в коде заказа рекомендуется использовать вместо х - код 3 (устанавливается порт с интерфейсом RS-485 и протоколом SPA-bus).

## ПРИЛОЖЕНИЕ Ж

Таблица обозначения функций в кодах ANSI и МЭК

Обозначение функций	Код ANSI	Код МЭК	Описание функций	Обозначение в TOP
<u>Защиты</u>				
Максимальная токовая защита от междоузельных замыканий	51	3I>	Ненаправленная трехфазная МТЗ, третья ступень	МТЗ 3_1, МТЗ 3_2
	50 / 51	3I>>	Ненаправленная трехфазная МТЗ, вторая ступень	МТЗ 2_1, МТЗ 2_2, МТЗ 2_3
	50 / 51B	3I>>>	Ненаправленная трехфазная МТЗ, первая ступень (отсечка)	МТЗ 1
	67	3I>à	Направленная трехфазная МТЗ, третья ступень	МТЗ 3_1*, МТЗ 3_2*
	67	3I>>à	Направленная трехфазная МТЗ, вторая ступень	МТЗ 2_1*, МТЗ 2_2*, МТЗ 2_3*
	67	3I>>>à	Направленная трехфазная МТЗ, первая ступень	МТЗ 1*
Дифференциальная токовая защита	87Т	3ΔI> 3ΔI>>	Дифференциальная защита с торможением. Дифф. отсечка	ДЗТ, ДО
Максимальная токовая защита от замыканий на землю	50N/51N	Io>	Ненаправленная МТЗ от замыканий на землю	ТЗНП_1, ТЗНП_2
	67N	Io>à	Направленная МТЗ от замыканий на землю	ТЗНП_1, ТЗНП_2
Защита от несимметрии нагрузки / небаланса	46	I2>	Защита от несимметрии нагрузки / небаланса (обрыва фаз)	ЗОФ
Защита минимального / максимального напряжения	27	U<, 3U<	Защита минимального напряжения (однофазная/трехфазная)	ЗМН_1
	59	3U>	Защита максимального напряжения (трехфазная)	U>
Защита по напряжению нулевой последов.	59N	Uo>	Ступень защиты по напряжению нулевой последовательности	Uo
Защита по напряж. обратной последовательности	47	U2	Ступень защиты по напряжению обратной последовательности	U2>
Защита двигателя	49		Защита от перегрузки двигателя («псевдотепловая» модель)	
	48	Is <sup>2</sup> t	Защита пусковых режимов двигателя	
Защита от повышения / понижения частоты	81U	f<, f<<, f<<<, f<<<<	Ступени 1 ... 4 защиты от понижения частоты	АЧР_1 ... АЧР_4
		df/dt	Защита по скорости изменения частоты	df/dt
	81O	f>, f>>, f>>>	Ступени 1...3 защиты от повышения частоты	ЧАПВ, f>>, f>>>
<u>Измерения</u>				
		3I	Измерение фазных токов	
		Io	Измерение тока нулевой последовательности	
		3U	Измерение линейных напряжений	
		Uo	Измерение напряжения нулевой последовательности	
		P, Q, E, pf	Измерение активной, реактивной мощности, энергии, коэффициента мощности	
		f	Измерение частоты	
			Аварийный регистратор (осциллограф)	

\* - обозначение такое же, как если используются ненаправленные защиты