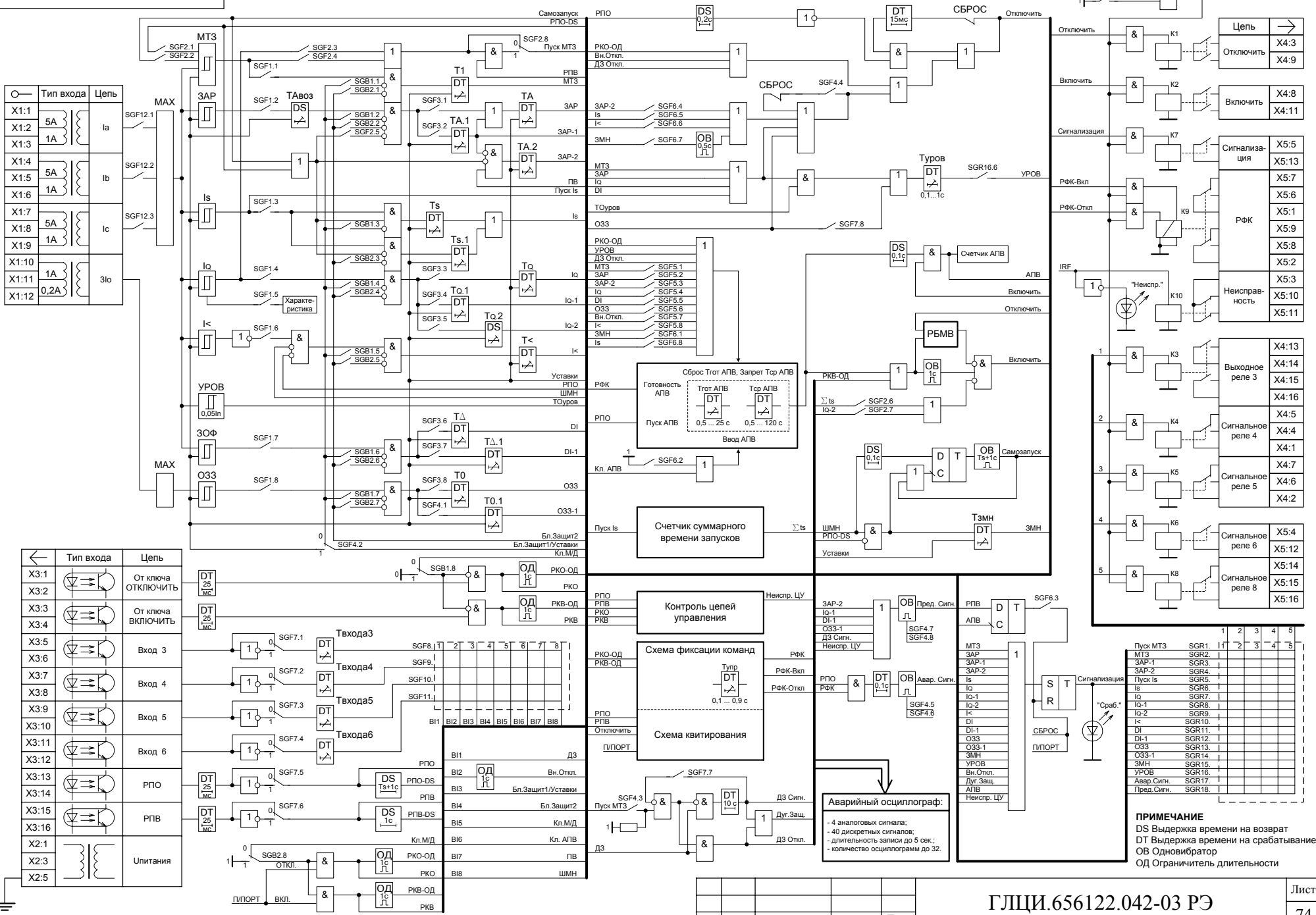


Приложение Б. Функциональная схема устройства ТЭМП 2501-4Х



| №     | Тип входа | Цепь |
|-------|-----------|------|
| X1:1  |           |      |
| X1:2  | 5A        | Ia   |
| X1:3  | 1A        |      |
| X1:4  | 5A        | Ib   |
| X1:5  | 1A        |      |
| X1:6  |           |      |
| X1:7  |           |      |
| X1:8  | 5A        | Ic   |
| X1:9  | 1A        |      |
| X1:10 | 1A        | 3Io  |
| X1:11 | 0,2A      |      |
| X1:12 |           |      |

| №     | Тип входа | Цепь               |
|-------|-----------|--------------------|
| X3:1  |           | От ключа ОТКЛЮЧИТЬ |
| X3:2  |           | От ключа ВКЛЮЧИТЬ  |
| X3:3  |           | От ключа ОТКЛЮЧИТЬ |
| X3:4  |           | От ключа ВКЛЮЧИТЬ  |
| X3:5  |           | Вход 3             |
| X3:6  |           | Вход 4             |
| X3:7  |           | Вход 5             |
| X3:8  |           | Вход 6             |
| X3:9  |           | Вход 3             |
| X3:10 |           | Вход 4             |
| X3:11 |           | Вход 5             |
| X3:12 |           | Вход 6             |
| X3:13 |           | РПО                |
| X3:14 |           | РПВ                |
| X3:15 |           | РПВ                |
| X3:16 |           | РПВ                |
| X2:1  |           | Упитания           |
| X2:3  |           | Упитания           |
| X2:5  |           | Упитания           |

| Пуск МТЗ   | SGR1.1  | 1 | 2 | 3 | 4 | 5 |
|------------|---------|---|---|---|---|---|
| МТЗ        | SGR2.1  |   |   |   |   |   |
| ЗАР-1      | SGR3.1  |   |   |   |   |   |
| ЗАР-2      | SGR4.1  |   |   |   |   |   |
| Пуск Is    | SGR5.1  |   |   |   |   |   |
| Is         | SGR6.1  |   |   |   |   |   |
| Io         | SGR7.1  |   |   |   |   |   |
| Io-1       | SGR8.1  |   |   |   |   |   |
| Io-2       | SGR9.1  |   |   |   |   |   |
| I<         | SGR10.1 |   |   |   |   |   |
| DI         | SGR11.1 |   |   |   |   |   |
| DI-1       | SGR12.1 |   |   |   |   |   |
| OЗЗ        | SGR13.1 |   |   |   |   |   |
| OЗЗ-1      | SGR14.1 |   |   |   |   |   |
| 3МН        | SGR15.1 |   |   |   |   |   |
| УРОВ       | SGR16.1 |   |   |   |   |   |
| Вн.Откл.   | SGR17.1 |   |   |   |   |   |
| Дур.Защ.   | SGR18.1 |   |   |   |   |   |
| АЛВ        | SGR19.1 |   |   |   |   |   |
| Пред.Сигн. | SGR20.1 |   |   |   |   |   |

**ПРИМЕЧАНИЕ**  
 DS Выдержка времени на возврат  
 DT Выдержка времени на срабатывание  
 ОВ Одновибратор  
 ОД Ограничитель длительности

Изм. № подл. / Подп. и дата / Взам. инв.№ / Инв.№ дубл. / Подп. и дата