

Код ОКП 343500

УТВЕРЖДАЮ
Исполнительный директор
ООО «ИЦ «Бреслер»
А. А. Петров
" " _____ 200_ г.

**КОМПЛЕКТНОЕ УСТРОЙСТВО
ЗАЩИТЫ И АВТОМАТИКИ ЛИНИИ 6-35 кВ
ТЭМП 2501-31**

Руководство по эксплуатации

ГЛЦИ.656122.042-02 РЭ

Инов.№подл.	Подпись и дата	Взам. инв.№	Инов.№дубл.	Подпись и дата

2007

ВНИМАНИЕ

До изучения настоящего Руководства по эксплуатации изделие не включать!

СОДЕРЖАНИЕ

ВВЕДЕНИЕ.....	3
1 ТЕХНИЧЕСКОЕ ОПИСАНИЕ И РАБОТА ИЗДЕЛИЯ	4
1.1 Назначение изделия	4
1.2 Технические данные и характеристики	5
1.3 Устройство и работа (принцип действия).....	11
2 ИСПОЛЬЗОВАНИЕ ПО НАЗНАЧЕНИЮ.....	28
2.1 Общие указания.....	28
2.2 Меры безопасности.....	28
2.3 Размещение и монтаж.....	28
2.4 Изменение параметров, регулировка и настройка.....	28
2.5 Рекомендации по установке конфигурации устройства.....	40
3 ТЕХНИЧЕСКОЕ ОБСЛУЖИВАНИЕ И РЕМОНТ.....	41
3.1 Общие указания.....	41
3.2 Меры безопасности.....	41
3.3 Порядок и периодичность технического обслуживания изделия.....	41
3.4 Проверка работоспособности изделия, находящегося в работе.....	44
3.5 Перечень неисправностей и методы их устранения	44
Приложение А Габаритные и установочные размеры.....	46
Приложение Б Функциональная схема устройства ТЭМП 2501-3Х.....	48
Приложение В Параметры, передаваемые по последовательному каналу	49
Приложение Г Графики обратнoзависимых времятоковых характеристик	52

Изн.№подл.	Подпись и дата	Взам. инв.№	Инв.№ дубл.	Подпись и дата	ГЛЦИ.656122.042-02 РЭ								
									Изм.	Лист	№ документа	Подпись	Дата
					Разраб.	Герасимов			Комплектное устройство защиты и автоматики линии 6-35 кВ ТЭМП 2501-31 Руководство по эксплуатации	Лит.	Лист	Листов	
					Пров.	Александров				А	2	58	
					Зав.лаб.								
					Н.контр.	Игнатъева							
					Утв.	Петров							

ВВЕДЕНИЕ

До включения в работу необходимо ознакомиться с настоящим руководством по эксплуатации!

Настоящее руководство по эксплуатации (РЭ) предназначено для ознакомления с основными параметрами, принципом действия, конструкцией, правилами эксплуатации и оценки возможности применения комплектного устройства защиты и автоматики ТЭМП 2501-31, именуемого в дальнейшем «устройство» или «терминал».

Данный документ включает в себя следующие разделы:

- «Техническое описание и работа изделия», в котором даются основные технические данные функций защит и устройства в целом, описание принципа действия и конструкции и т.п.;
- «Использование по назначению», где приводятся рекомендации и инструкции по регулированию и настройке, установке уставок и параметров;
- «Техническое обслуживание и ремонт», в котором приводятся рекомендации по обслуживанию, а также необходимые мероприятия для ремонта устройства.

Комплектное устройство защиты и автоматики ТЭМП 2501-31 соответствует требованиям технических условий ТУ3435-107-00216823-2002 и ГОСТ Р51321.1-2000. Устройство разработано в соответствии с «Общими техническими требованиями к микропроцессорным устройствам защиты и автоматики энергосистем» РД 34.35.310 с соблюдением необходимых требований для применения их на подстанциях (ПС) с переменным, выпрямленным переменным или постоянным оперативным током.

Необходимые параметры и надежность работы устройства в течение срока службы обеспечиваются не только качеством разработки и изготовления, но и соблюдением условий транспортирования, хранения, монтажа, наладки и обслуживания, поэтому выполнение всех требований настоящего РЭ является обязательным.

В связи с систематическим проведением работ по усовершенствованию устройства в дальнейшем могут быть внесены изменения, не ухудшающие параметры и качество изготовления.

Сокращения, используемые в тексте:

АВР	- автоматический ввод резерва,
АПВ	- автоматическое повторное включение,
АЦП	- аналого-цифровой преобразователь,
ВВ	- вводной выключатель,
ВЛ	- воздушная линия,
ЗМН	- защита минимального напряжения,
КЛ	- кабельная линия,
КРУ	- комплектное распределительное устройство,
КСО	- камера стационарная обслуживаемая,
КТП СН	- комплектная трансформаторная подстанция собственных нужд,
МТЗ	- максимально-токовая защита,
ОЗЗ	- однофазное замыкание на землю,
ОЗУ	- оперативное запоминающее устройство,
ПЗУ	- постоянное запоминающее устройство,
ПК	- персональный компьютер,
ПС	- подстанция,
ПО	- программное обеспечение,
РЗА	- релейная защита и автоматика,
РБМВ	- реле блокировки многократных включений выключателя,
РПВ	- реле положения включено,
РПО	- реле положения отключено,
ТЗНП	- токовая защита нулевой последовательности,
ТСН	- трансформатор собственных нужд,
ТТНП	- трансформатор тока нулевой последовательности,
УРОВ	- устройство резервирования при отказе выключателя,

И Inv. № подл.	Подпись и дата	Взам. инв. №	И Inv. № дубл.	Подпись и дата

Изм.	Лист	№ документа	Подп.	Дата	ГЛЦИ.656122.042-02 РЭ	Лист
						3

1 ТЕХНИЧЕСКОЕ ОПИСАНИЕ И РАБОТА ИЗДЕЛИЯ

1.1 Назначение изделия

1.1.1 Устройство ТЭМП 2501-31 предназначено для применения в схемах вторичной коммутации на ПС с переменным, выпрямленным переменным или постоянным оперативным током с выполнением необходимых функций по защите, автоматике, управлению и сигнализации комплектных распределительных устройств отходящей линии напряжением 6–35 кВ. Устройство применяется для селективной защиты от междуфазных коротких замыканий и замыканий на землю в качестве ненаправленной двухфазной МТЗ и защиты от замыканий на землю в распределительных сетях среднего и низкого напряжения с изолированной или глухо-заземленной нейтралью.

Устройство предназначено для установки в КСО, КРУ, КРУН, КТП СН электрических станций и подстанций, а также на панелях, в шкафах управления, расположенных в релейных залах и пультах управления. Технические характеристики устройства делают возможным его применение на реконструируемых объектах небольших ПС промышленных предприятий и сетей с установкой в камерах КСО или КРУН с жесткими температурными условиями эксплуатации.

Устройство обеспечивает взаимодействие с масляными, вакуумными, элегазовыми выключателями, оснащенными различными типами приводных механизмов.

Возможно применение устройства в качестве специализированного устройства автоматики с соответствующей доработкой изделия под требования заказчика.

1.1.2 Устройство изготавливается в климатическом исполнении УХЛ3.1 по ГОСТ 15150-69 и предназначено для эксплуатации в следующих условиях:

- верхнее предельное рабочее значение температуры окружающего воздуха плюс 55 °С;
- нижнее предельное рабочее значение температуры окружающего воздуха минус 40 °С;
- верхнее рабочее значение относительной влажности - не более 80% при плюс 25°С;
- высота над уровнем моря не должна быть более 2000 м, при больших значениях должен вводиться поправочный коэффициент, учитывающий снижение электрической прочности изоляции;
- окружающая среда невзрывоопасная, не содержащая токопроводящей пыли, агрессивных газов и паров в концентрациях, разрушающих изоляцию и металлы;
- место установки устройства должно быть защищено от попадания брызг воды, масел, эмульсий, а также от прямого воздействия солнечной радиации;
- атмосфера типа 2 (промышленная) по ГОСТ 15150-69;

Устройство соответствует группе условий эксплуатации М7 по ГОСТ 17516.1-90, при этом допускаются вибрационные нагрузки с ускорением до 1g в диапазоне частот от 0,5 до 100 Гц.

Устройство выдерживает многократные ударные нагрузки длительностью от 2 до 20 мс с максимальным ускорением 3g.

Степень защиты оболочки устройства со стороны подключения внешних проводников IP 20, с остальных сторон IP 40 по ГОСТ 14254-96.

По требованиям защиты человека от поражения электрическим током устройство соответствует классу 01 по ГОСТ 12.2.007.0-75.

1.1.3 Устройство предназначено для применения в качестве основной или резервной защиты отходящей линии, отдельно или совместно с другими устройствами РЗА, выполненными на различной элементной базе (в т.ч. и на электромеханической элементной базе).

1.1.4 Специальные технические решения, примененные в устройстве, обеспечивают работоспособность системы контроля изоляции цепей постоянного оперативного тока при возникновении замыканий на землю в приёмных цепях устройства.

1.1.5 Устройство ТЭМП 2501-31 выполнено с применением микропроцессорной элементной базы, которая обеспечивает постоянство характеристик и высокую точность измерений, а также позволяет реализовать многофункциональное устройство, совмещающее функции релейной защиты, управления, автоматики, сигнализации, измерения и регистрации. Наряду с основными функциями устройство выполняет и целый ряд вспомогательных, но крайне полезных функций: фиксирует вид повреждения с записью тока повреждения, момента возникновения и длительности аварии.

Лист	ГЛЦИ.656122.042-02 РЭ				
4		Изм	Лист	№ документа	Подп.

1.2.2.2 В состоянии поставки электрическая изоляция между всеми независимыми цепями устройства (кроме порта связи с ПК) относительно корпуса и всех независимых цепей между собой выдерживает без пробоя и перекрытия испытательное напряжение 2000 В (эффективное значение) переменного тока частоты 50 Гц в течение 1 мин.

1.2.2.3 Электрическая изоляция независимых цепей между собой и относительно корпуса выдерживает без повреждений и нарушений правильности функционирования устройства три положительных и три отрицательных импульса испытательного напряжения, имеющих (при работе источника сигнала на холостом ходу):

- амплитуду - (4,5 - 5,0) кВ;
- длительность переднего фронта - $(1,2 \cdot 10^{-6} \pm 0,36 \cdot 10^{-6})$ с;
- длительность заднего фронта - $(50 \cdot 10^{-6} \pm 10 \cdot 10^{-6})$ с;
- длительность интервала между импульсами - не менее 5 с.

1.2.3 Помехоустойчивость устройства

Устройство при поданном напряжении оперативного тока сохраняет функционирование без нарушений и сбоев при воздействии:

1.2.3.1 Высокочастотного испытательного напряжения согласно международному стандарту IEC 255-22-1 (степень жесткости 3), имеющего следующие параметры:

- форму затухающих колебаний частотой $(1,0 \pm 0,1)$ МГц;
- амплитудное значение первого импульса при общей схеме подключения источника сигнала - $(2,5 \pm 0,25)$ кВ, при дифференциальной схеме подключения - $(1,0 \pm 0,1)$ кВ;
- время нарастания первого импульса 75 нс с отклонением ± 20 %;
- модуль огибающей, уменьшающийся после трех-шести периодов на 50%;
- частоту повторения импульсов (400 ± 40) Гц.

Продолжительность воздействия импульсов высокочастотного сигнала - $(2 - 2,2)$ с.

Внутреннее сопротивление источника высокочастотного сигнала - (200 ± 20) Ом.

1.2.3.2 Наносекундных импульсных помех (быстрых переходных процессов) в соответствии с требованиями стандарта IEC 255-22-4 (класс 4) с амплитудой испытательных импульсов:

- цепи переменного и оперативного тока 4 кВ, 5/50 нс;
- приемные и выходные цепи 2 кВ, 5/50 нс;

1.2.3.3 Электростатического разряда согласно стандарту IEC 801-2 (класс 3) с испытательным напряжением импульса разрядного тока:

- контактный разряд 6 кВ, 150 пФ;
- воздушный разряд 8 кВ, 150 пФ.

1.2.3.4 Магнитного поля промышленной частоты в соответствии с требованиями стандарта МЭК 1000-4-8-93 напряженностью 30 А/м (степень жесткости 4).

1.2.3.5 Радиочастотного электромагнитного поля в соответствии с требованиями стандарта МЭК 801-3-84 напряженностью 10 В/м (степень жесткости 3).

1.2.3.6 Микросекундных импульсных помех большой энергии (импульсы напряжения/тока длительностью 1 / 50 и 6,4 / 16 мкс соответственно) в соответствии с требованиями стандарта МЭК 255-22-1-88. Амплитуда напряжения испытательного импульса (степень жесткости 4) - 4 кВ для входных цепей тока и напряжения, подключенных к установленным на подстанции высокого напряжения трансформаторам тока и напряжения.

1.2.3.7 Динамических изменений напряжения электропитания в соответствии с требованиями ГОСТ Р 51317.4.11-99 (степень жесткости 4) в виде провалов напряжения электропитания до $0,5U_{ном}$ длительностью до 2 с и кратковременных прерываниях электропитания длительностью до 0,5 с.

1.2.3.8 Импульсного магнитного поля с напряженностью 300 А/м, возникающего в результате молниевых разрядов или коротких замыканий в первичной сети, в соответствии с требованиями стандарта МЭК 1000-4-9-93.

Лист	ГЛЦИ.656122.042-02 РЭ					
6		Изм	Лист	№ документа	Подп.	Дата

1.2.4.3.5 Потребление входных дискретных цепей – не более 0,8 Вт (при номинальном напряжении 220 В).

1.2.4.3.6 Входной ток дискретных цепей в момент срабатывания составляет 20 мА, после срабатывания не более 3 мА.

1.2.4.3.7 Длительность сигнала, достаточного для срабатывания входной цепи – не менее 25 мс.

1.2.4.4 Выходные цепи устройства

1.2.4.4.1 Выходные цепи устройства ТЭМП 2501-31 выполнены с использованием малогабаритных реле и обеспечивают гальваническое разделение внутренних цепей устройства с внешними цепями. Количество выходных реле управления коммутационными аппаратами – 2, количество выходных сигнальных реле – 7.

1.2.4.4.2 Контакты выходных реле, действующих на цепи управления коммутационными аппаратами, имеют коммутационную способность 5/3/1 А при коммутации цепи постоянного тока напряжением 48/110/220 В с активно-индуктивной нагрузкой и постоянной времени до 0,04 с.

Контакты выходных реле управления коммутационными аппаратами допускают включение цепи с током до 30 А в течение 0,5 с и током до 15 А в течение 3 с. Длительно допустимый ток 5 А.

Коммутационная износостойкость контактов не менее 1 000 циклов.

1.2.4.4.3 Контакты выходных сигнальных реле, действующих во внешние цепи блокировок, сигнализации имеют коммутационную способность не менее 30 Вт в цепях постоянного тока с индуктивной нагрузкой и постоянной времени до 0,02 с при напряжениях от 24 до 250 В или при токе до 1,0 А

Длительно допустимый ток равен 5 А. Контакты допускают включение цепи с током до 10 А в течение 0,5 с и током до 8 А в течение 3 с.

Коммутационная износостойкость контактов не менее 23 000 циклов.

1.2.4.4.4 Максимальное рабочее напряжение контактов реле 300 В постоянного тока или 440 В переменного тока.

1.2.5 Характеристики надежности устройства

Устройство ТЭМП 2501-31 в части требований по надежности соответствует ГОСТ 4.148-85 и ГОСТ 27.003-90.

1.2.5.1 Полный средний срок службы устройства не менее 20 лет при условии проведения требуемых технических мероприятий по обслуживанию.

1.2.5.2 Средняя наработка на отказ не менее 100 000 ч.

1.2.5.3 Среднее время восстановления работоспособного состояния устройства при наличии полного комплекта запасных блоков – не более 2 ч с учетом времени нахождения неисправности.

1.2.6 Технические параметры и характеристики функций защит

1.2.6.1 Максимальная токовая защита (МТЗ)

Устройство содержит три ступени МТЗ:

– 1 ступень – отсечка;

– 2 ступень – с независимой от тока выдержкой времени;

– 3 ступень – как с независимой, так и с зависимой от тока выдержкой времени.

Ввод/вывод ступеней защит и выбор вида характеристики производится с помощью программных переключателей в соответствии с требуемыми уставками.

Ступени МТЗ выполнены как ненаправленные в двухфазном исполнении.

Предусмотрено две группы уставок (основные и вторичные) по току и времени, а также блокирование ступеней МТЗ внешними дискретными сигналами (по выбору). Переключение групп уставок производится с помощью программного обеспечения при подключении устройства к ПК.

1.2.6.1.1 Технические характеристики ступеней МТЗ приведены в таблице 1.1.

Лист	ГЛЦИ.656122.042-02 РЭ					
8		Изм	Лист	№ документа	Подп.	Дата

Таблица 1.1

Наименование параметра	3 степень	2 степень	1 степень
Номинальный входной ток защиты, А	1; 5		
Диапазон уставок по току, I_N	от 0,1 до 5,0	от 0,25 до 40,0	от 0,25 до 40,0
Диапазон уставок по времени, с	от 0,05 до 300	от 0,05 до 300	от 0,05 до 30
Время срабатывания при кратности входного тока не менее 2,5 к уставке, минимальное, мс	55		
Время возврата, не более, с	0,04	от 0,04 до 10 (регулируемое)	0,04
Коэффициент возврата, типовой	от 0,7 до 0,96 (регулируемый)	0,95	0,95
Основная погрешность по времени срабатывания, при уставках менее 0,5 с при уставках более 0,5 с	±10 мс ±2 %		
Основная погрешность по току срабатывания, % от уставки, при уставках менее 0,50 x I_N при уставках более 0,50 x I_N	±5 ±3		

1.2.6.1.2 Устройство обеспечивают автоматическое ускорение 2 степени МТЗ, при этом уставка по току соответствует уставке 2 степени МТЗ, а диапазон уставок по времени $T_{2УСК}$ составляет от 0,05 до 1,5 с. Ускорение вводится на время $T_{2УСК}+1$ с при включении выключателя. Оно может быть введено/выведено программным переключателем.

1.2.6.1.3 Предусмотрено автоматическое удвоение уставок по току 1 и 2 степени МТЗ на время возврата реле РПО при включении выключателя. Удвоение может быть введено/выведено программным переключателем.

1.2.6.1.4 Устройство позволяет использовать 2 степень МТЗ в качестве защиты от асинхронного хода двигателей, при этом диапазон выдержек времени на возврат составляет от 0,04 до 10 с.

1.2.6.1.5 Устройство обеспечивает организацию цепей логической селективности (логическая защита шин), при этом на выходное реле выдается сигнал пуска 2 или 3 степени МТЗ.

1.2.6.1.6 Характеристики зависимости времени срабатывания 3 степени МТЗ от тока соответствуют требованиям стандарта МЭК 255-4 и имеют четыре вида: чрезвычайно инверсная, сильно инверсная, нормально инверсная и длительно инверсная.

Время срабатывания для различных видов характеристик определяется по формуле:

$$t = \frac{k \cdot \beta}{(I/I_{\text{пуск}})^\alpha - 1} \text{ с}, \quad (1.1)$$

где: k – временной коэффициент от 0,05 до 1,0;
 I – входной ток;
 $I_{\text{пуск}}$ – уставка по пусковому току третьей степени МТЗ;
 α, β – коэффициенты, определяющие степень инверсии.
 Значения коэффициентов α и β для различных типов характеристик приведены в таблице 1.2.

Таблица 1.2

Вид характеристики	α	β
Нормально инверсная	0,02	0,14
Сильно инверсная	1,0	13,5
Чрезвычайно инверсная	2,0	80,0
Длительно инверсная	1,0	120,0

1.2.6.1.7 Предусмотрены специальные характеристики RI и RD-типов с зависимой от тока выдержкой времени.

Время срабатывания характеристики RI-типа определяется по формуле:

$$t = k / (0,339 - 0,236 \times I_{\text{пуск}} / I), \quad (1.2)$$

время срабатывания характеристики RD-типа определяется по формуле:

$$t = 5,8 - 1,35 \times \ln(I / (k \times I_{\text{пуск}})), \quad (1.3)$$

Изм.	Лист	№ документа	Подп.	Дата
Индв.№подл.	Подпись дата	Взам. инв.№	Индв.№дубл.	Подпись дата

где: k – временной коэффициент от 0,05 до 1,0;
 I – входной ток;
 $I_{пуск}$ – уставка по пусковому току третьей ступени МТЗ.

1.2.6.1.8 При использовании зависимой характеристики срабатывания ступень защиты гарантированно пускается при токах, превышающих уставку пускового тока:

- в 1,1 для всех видов характеристик, кроме длительно инверсной;
- в 1,3 для длительно инверсной характеристики.

1.2.6.1.9 Рабочий диапазон токов для длительно инверсной характеристики определяется как $(2 - 7) \times I / I_{МТЗ3}$, для остальных видов характеристик как $(2 - 20) \times I / I_{МТЗ3}$. Погрешности по времени срабатывания для всех зависимых характеристик соответствуют значениям, приведенным в таблице 1.3.

Таблица 1.3

$I/пуск$	от 2 до 5	от 5 до 7	от 7 до 10	от 10 до 20	более 20
Чрезвычайно инверсная	±13%	±8%	±8%	±6%	±5%
Сильно инверсная	±12%	±7%	±7%	±6%	±5%
Нормально инверсная	±12%	±6%	±6%	±6%	±5%
Длительно инверсная	±12%	±7%	±5%	–	–

1.2.6.1.10 Дополнительная погрешность уставок по току срабатывания МТЗ от изменения температуры окружающей среды в диапазоне рабочих температур не превышает 3 %.

1.2.6.2 Защита от замыканий на землю

В состав устройства входит одна ступень защиты от однофазных замыканий на землю (ОЗЗ), как с независимой, так и с зависимой от тока выдержкой времени. Ввод/вывод ступени защиты и выбор вида характеристики производится в соответствии с требуемыми уставками.

Ступень ОЗЗ выполнена как ненаправленная защита нулевой последовательности, реагирующая на установившийся ток замыкания на землю основной частоты 50 Гц. Ток нулевой последовательности измеряется от трансформаторов тока нулевой последовательности (ТТНП) или в нулевом проводе фазных трансформаторов тока.

Предусмотрено две группы уставок (основные и вторичные) по току и времени, а также блокирование ступеней МТЗ внешними дискретными сигналами (по выбору). Переключение групп уставок производится по факту срабатывания дискретного входного сигнала (по выбору).

Параметры и характеристики ступени защиты от замыканий на землю с независимой характеристикой соответствуют приведенным в таблице 1.4.

Таблица 1.4

Наименование параметра	Значение параметра	
Номинальный входной ток защиты, А	0,2	1,0
Диапазон уставок по току, I_N	от 0,1 до 2,5	
Диапазон уставок по первичному току, А (тип ТТНП – ТЗЛ)	от 0,6 до 15,0	от 3,0 до 75,0
Диапазон уставок по времени, с	T_0 от 0,05 до 300	
Время срабатывания при кратности входного тока не менее 2,5 к уставке, минимальное, мс	55	
Время возврата, не более, мс	40	
Коэффициент возврата, типовой	0,95	
Основная погрешность по времени срабатывания, при уставках менее 0,5 с при уставках более 0,5 с	±10 мс ±2 %	
Основная погрешность по току срабатывания, % от уставки, при уставках менее $0,50 \times I_N$ при уставках более $0,50 \times I_N$	±5 ±3	

Параметры зависимых от тока характеристик срабатывания соответствуют аналогичным параметрам 3 ступени МТЗ, приведенным в п.п. 1.2.6.1.6 - 1.2.6.1.10.

Чувствительность защиты от замыканий на землю, которую обеспечивает устройство при использовании с трансформаторами ТЗЛ, приведена в таблице 1.5.

Таблица 1.5

Входной номинальный ток, А	Первичный ток срабатывания, А				
	1 ТЗЛ	2 ТЗЛ последовательно	3 ТЗЛ последовательно	2 ТЗЛ параллельно	3 ТЗЛ параллельно
0,2	0,57	0,72	1,05	0,85	1,11
1	2,6	3,95	5,3	2,77	2,78

1.2.6.3 Защита шин

Функция защиты шин реализуется для вводов рабочего и резервного питания (секционного и вводного выключателя). Устройство обеспечивает выполнение неполной токовой защиты шин с блокированием действия защиты от МТЗ присоединений. В качестве измерительного органа защиты шин на секционном и вводном выключателе рекомендуется использовать 2 ступень МТЗ (характеристики см. п.1.2.6.1). В качестве блокирующего органа МТЗ присоединений используется, как правило, для ВЛ, КЛ, ТСН – 3 ступень МТЗ, для асинхронных двигателей – 2 ступень МТЗ.

1.2.7 Технические параметры и характеристики функций автоматики

1.2.7.1 Автоматическое повторное включение (АПВ).

1.2.7.1.1 Устройство обеспечивает однократное или двукратное АПВ. Ввод/вывод циклов АПВ производится программными переключателями.

1.2.7.1.2 Пуск АПВ происходит при обнаружении цепи несоответствия между последней поданной командой и положением выключателя (положение РПО).

1.2.7.1.3 Диапазон уставок по времени срабатывания первой ступени АПВ – от 0,5 до 20 с, второй ступени – от 20 до 120 с.

1.2.7.1.4 Время подготовки (восстановления) АПВ регулируется в диапазоне от 0,5 до 25,0 с.

1.2.7.1.5 Обеспечивается запрет АПВ при действии защит, а также внешних дискретных сигналов, выбор которых производится программными переключателями.

1.2.8 Технические параметры и характеристики функций измерения, регистрации

1.2.8.1 Устройство обеспечивает измерение фазных токов в диапазоне от 0 до $63xI_N$, измерение токов нулевой последовательности в диапазоне от 0 до $21xI_N$.

1.2.8.2 Основная относительная погрешность измерений в диапазоне токов менее $0,5xI_N$ не превышает $\pm 5\%$, в диапазоне токов более $0,5xI_N$ не превышает $\pm 3\%$.

1.2.8.3 Устройство обеспечивает регистрацию и сохранение в энергонезависимой памяти параметров пяти последних аварийных ситуаций в следующем объеме:

- ток фазы А в момент аварии;
- ток фазы С в момент аварии;
- ток 3I₀ в момент аварии;
- длительность аварии;
- дату и время аварии;
- сработавшие ступени защит.

1.3 Устройство и работа (принцип действия)

1.3.1 Конструктивное исполнение и состав устройства

Устройство ТЭМП 2501-31 выполнено в виде кассеты блочно-унифицированной конструкции.

Связь между блоками осуществляется с помощью объединительной печатной платы. Элементы индикации и управления (светодиоды, кнопки управления) располагаются на лицевой панели. Кроме того, на лицевую панель выведен разъем порта последовательной связи устройства с персональным компьютером.

Габаритные и установочные размеры устройства приведены в приложении А.

Инд. № подл.	Подпись и дата	Взам. инв. №	Инв. № дубл.	Подпись и дата
--------------	----------------	--------------	--------------	----------------

Изм.	Лист	№ документа	Подп.	Дата	ГЛЦИ.656122.042-02 РЭ	Лист
						11

В состав устройства входят следующие блоки:

- блок питания П1274;
- блок входных трансформаторов Д1860;
- блок ввода-вывода Р1458;
- измерительный блок L2303;
- объединительная плата (с органами индикации и управления).

1.3.2 Структурная схема устройства приведена на рисунке 1.1

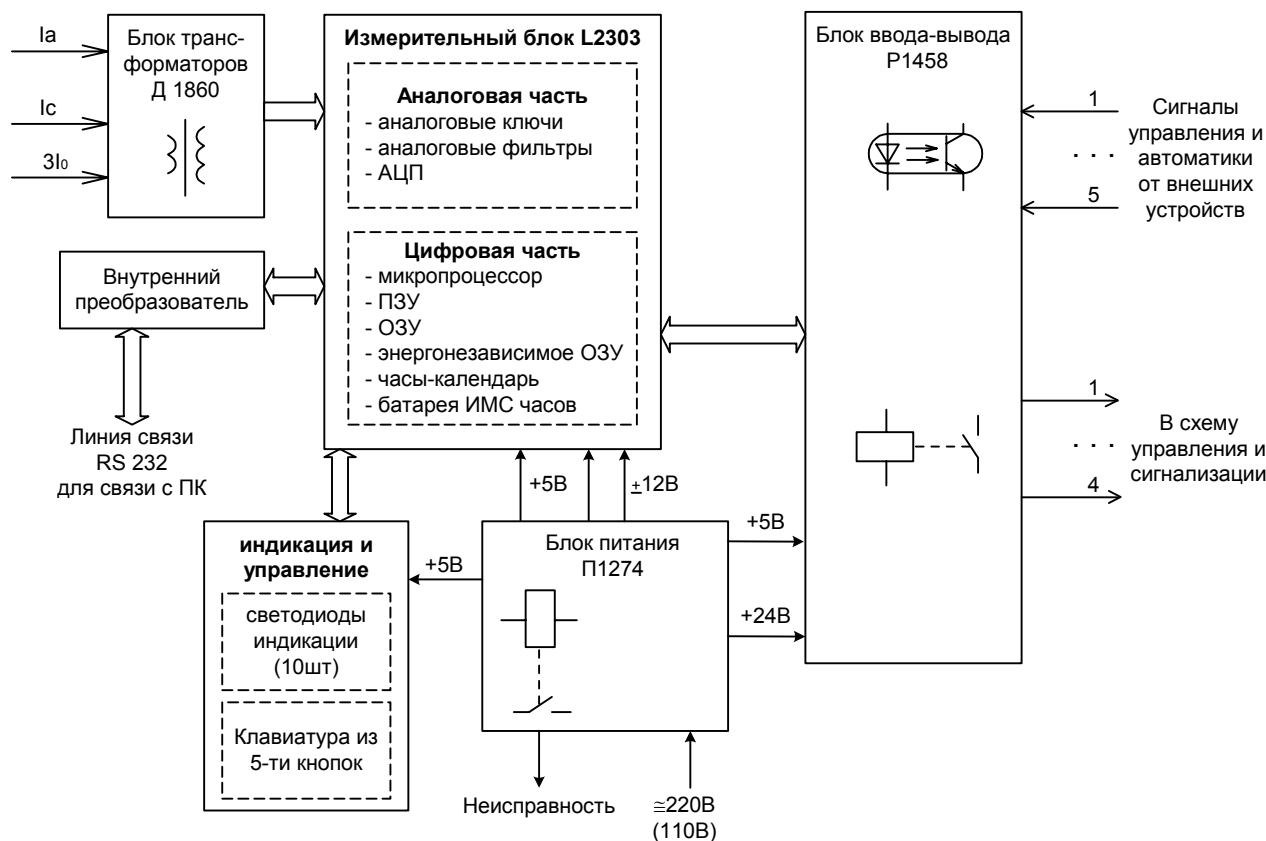


Рисунок 1.1

1.3.2.1 Устройство выполнено в виде программируемого логического контроллера, имеющего в качестве ядра блок центрального процессора (он же – измерительный блок), который обеспечивает взаимодействие между всеми входящими в состав устройства блоками. Измерительный блок обеспечивает прием поступающей на его вход информации от промежуточных трансформаторов тока, от блока ввода-вывода, от кнопок управления, от порта последовательной связи для последующего преобразования и обработки по заранее заданным алгоритмам. Результаты обработки поступающей информации выдаются на выходные реле, на элементы индикации, а также передаются по запросам на ПК. Нормальное функционирование устройства обеспечивается бесперебойным питанием, а также развитой системой самодиагностики, которая постоянно производит оценку работоспособности составных частей устройства и программного обеспечения.

1.3.2.2 Питание устройства производится от преобразовательного блока питания П1274, который обеспечивает необходимые уровни напряжения питания для функционирования блоков. Подача оперативного питания производится через отдельный разъем X2.

1.3.2.3 Переменный ток от измерительных трансформаторов тока (ТТ) подается через клеммные колодки X1 на блок входных трансформаторов Д1860. В блоке трансформаторов производится гальваническое разделение внутренних цепей устройства от цепей измерительных трансформаторов тока и преобразование входных сигналов до необходимых для работы аналого-цифрового преобразователя (АЦП) уровней.

Преобразованные сигналы от блока трансформаторов с помощью гибкого жгута поступают на вход измерительного блока, где производится их обработка.

1.3.2.4 Блок ввода-вывода P1458 обеспечивает прием внешних сигналов управления и их гальваническую развязку от внутренней схемы устройства, а также прием команд от измерительного блока и срабатывание реле управления и сигнализации. Измерительный блок производит постоянный контроль состояния входных и выходных каналов, обеспечивая высокую готовность к действию. Предусмотрены меры, исключаящие самопроизвольное срабатывание выходных реле. Приемные цепи входных сигналов и контакты выходных реле выведены на разъем X3.

1.3.2.5 С помощью ПК с установленным ПО «ТЕСОМ ver.3.0» и кнопок управления осуществляется управление устройством, кроме того с помощью ПК осуществляется выставление уставок и выбор конфигурации устройства, просмотр измеренных и зарегистрированных величин, состояние дискретных входных сигналов и выходных реле устройства. Светодиодные индикаторы, а также дисплей ПК обеспечивают отображение каналов сработавших защит и функций автоматики. Типы неисправности устройства, выявленных системой самодиагностики, отображаются на мониторе ПК.

1.3.2.6 Измерительный блок L2303 выполнен на микропроцессорной элементной базе. Он имеет развитую систему самодиагностики для контроля исправности программной и аппаратной части устройства (блока ввода-вывода, АЦП, уровней питающих напряжений операционных усилителей и т.д.), которая обеспечивает высокую готовность к действию и надежность устройства.

Блок реализует функцию обработки и измерения аналоговых сигналов, а также функцию логического контроллера, при этом обеспечивается взаимодействие и обработка сигналов между всеми составными блоками, прием/передача сигналов по порту последовательной связи и др.

Блок выполняет преобразование сигналов от промежуточных трансформаторов тока в последовательность двоичных кодов, а также выделение максимального значения тока в фазах за полпериода и сравнение их с уровнем уставок. В случае превышения уставки в регистры памяти записываются параметры аварийного режима, а также формируется логический сигнал для действия на цепи отключения, сигнализации, автоматики.

На вход измерительного блока поступают также логические сигналы от блока ввода-вывода сигналов. Блок производит обработку поступающих сигналов по заранее определенному алгоритму. Измерительный блок формирует сигналы срабатывания, сигнализации и отключения, осуществляет отображение на лицевой панели сработавших каналов защит и автоматики.

1.3.3 Работа составных частей устройства

1.3.3.1 Блок питания П1274

Блок осуществляет преобразование напряжения переменного, выпрямленного переменного или постоянного оперативного тока в стабилизированные уровни напряжения +5 В и ±12 В для питания цифровой и аналоговой части измерительного блока соответственно, а также нестабилизированное напряжение +24 В для питания обмоток выходных реле. Индикатор зеленого свечения «Упит» на лицевой панели устройства сигнализирует о нормальной работе блока питания.

Для защиты от повреждения входных цепей блока при кратковременных перенапряжениях в сети оперативного тока, предусмотрены ограничители перенапряжений (варисторы), уровень среза которых составляет 330 В.

Защита от повреждений внутри блока питания осуществляется предохранителем на номинальный ток 1 А, включенным в первичную цепь 220 В, который расположен на печатной плате блока питания.

В состав блока питания входит выходное реле «Неисправность» которое, при поданном напряжении оперативного питания, находится в подтянутом состоянии и возвращается в обесточенное состояние при обнаружении системой самодиагностики неисправности в устройстве или при потере оперативного питания. Реле имеет два нормально замкнутых контакта для подачи сигнала о неисправности в цепи сигнализации.

1.3.3.2 Блок трансформаторов Д1860

Блок конструктивно состоит из плиты, на которой располагаются промежуточные трансформаторы тока. Преобразованные сигналы со вторичных обмоток подаются на элементы нагрузки вторичных цепей, обеспечивающие необходимые уровни сигналов для АЦП.

Промежуточные трансформаторы тока защиты от междуфазных замыканий выполняются на номинальный ток 5 А с отпайкой, позволяющей подключать на номинальный ток 1 А.

Трансформатор тока защиты от замыканий на землю выполняется на номинальные токи 1 А и 0,2 А. При подключении его к трансформатору тока нулевой последовательности (типа ТЗЛМ, ТЗЛ и др.) обеспечивается наименьшее значение первичного тока срабатывания порядка 0,5 А.

Инд. № подл.	Подпись плата	Взам. инв. №	Инд. № дубл.	Подпись дата						Лист
										13
Изм.	Лист	№ документа	Подп.	Дата	ГЛЦИ.656122.042-02 РЭ					

1.3.3.3 Блок ввода-вывода P1458.

Устройство ТЭМП 2501-31 содержит блок ввода-вывода, обеспечивающий приём пяти сигналов от внешних устройств с уровнем 110 В или 220 В (выбор необходимого исполнения производится при заказе устройства) переменного или постоянного оперативного тока, и содержащий 4 малогабаритных выходных реле. Блок имеет два относительно мощных реле K1, K2 действующих на цепи управления коммутационными аппаратами (технические данные реле см. п.1.2.4.4).

Реле (K1 - «Отключить» и K2 - «Включить») обеспечивают по одной нормально открытой выходной цепи с двумя последовательно соединенными контактами. В состав блока входят еще два менее мощных реле с нормально разомкнутыми контактами для действия на цепи сигнализации и автоматики.

Входные цепи являются изолированными по отношению друг к другу, что позволяет подключать цепи от различных источников оперативного питания. При необходимости питание входных каналов можно объединять. Входные цепи отделены от внутренних цепей устройства оптоэлектронными преобразователями, обеспечивающими необходимый уровень изоляции.

Предусмотрены меры, исключаящие ложное срабатывание входных цепей при замыканиях на землю в сети постоянного оперативного тока. Напряжение активного уровня сигнала, необходимого для срабатывания входа, составляет не менее 0,6 номинального напряжения питания устройства.

Специальными схемными решениями обеспечивается кратковременное (порядка 20 мс) протекание повышенного входного тока (до 20 мА) в момент срабатывания для надёжного пробоя оксидной плёнки на контактах внешних реле управления. После срабатывания входной цепи значение тока, протекающего через дискретный вход устройства, не превышает 3 мА.

1.3.3.4 Измерительный блок L2303

Измерительный блок состоит из двух частей: аналоговой и цифровой.

В аналоговой части блока расположены активные фильтры промышленной частоты сигналов, поступающих от блока трансформаторов и схема 12-ти разрядного АЦП, преобразующего значения этих сигналов в двоичный код с частотой дискретизации 1200 Гц.

В цифровой части блока находятся:

- микропроцессор, производящий обработку входных сигналов по заданному алгоритму, формирование логических сигналов для блока ввода-вывода, формирование данных для индикации, последовательной связи с ПК, а также выполняющий функции самодиагностики устройства;

- микросхема ОЗУ (8 КБайт) для хранения действующих уставок и конфигурации устройства, организации буферов регистрируемых и измеренных значений, промежуточных данных работы микропроцессора;

- микросхема энергонезависимой памяти EEPROM (8 КБайт) для хранения уставок, конфигурации устройства и зарегистрированных параметров аварийных отключений;

- микросхема ПЗУ (64 КБайт) для хранения программы работы микропроцессора;

- микросхема часов реального времени;

- ряд вспомогательных логических микросхем.

1.3.3.5 Объединительная плата

На объединительной плате расположены разъемы, в которые, при снятой со стороны подключения внешних проводников крышке кассеты, устанавливаются блок питания, блок ввода-вывода, измерительный блок. На объединительной плате располагается преобразователь интерфейса RS232, обеспечивающий связь устройства с переносным компьютером через нуль-модемный кабель, подключаемый к разъему, выведенному на лицевую панель, а так же органы управления и индикации.

1.3.4 Описание работы устройства в целом

Терминал ТЭМП 2501-31 выполнен в виде многофункционального устройства, обеспечивающего необходимые функции защиты, управления, сигнализации и автоматики. Функциональная схема, приведенная в приложении Б, отображает алгоритм работы функций защит и автоматики, состав и взаимосвязь отдельных узлов устройства ТЭМП 2501-31. Там же приведено назначение входных и выходных сигналов для связи с внешними устройствами.

Управление устройством осуществляется с помощью пяти кнопок, расположенных на лицевой панели. Наименование и назначение кнопок управления приведено в таблице 1.6.

Индикация режимов работы выполнена на десяти светодиодах, отображающих текущее состояние устройства и подключенных к нему внешних цепей. Цветовые характеристики и положения светодиодов, а так же соответствие режимов свечения светодиодов режиму работы устройства, отражены в таблице 1.7.

Лист	ГЛЦИ.656122.042-02 РЭ				
14		Изм	Лист	№ документа	Подп.
					Дата

Таблица 1.6

Наименование кнопки	Назначение
Управление	разрешение подачи команды «Включить»/«Отключить» с лицевой панели устройства
Проверка*	проверка исправности светодиодов индикации (кроме светодиода «Неисправность»)
Сброс*	сброс индикации сработавших ступеней защит и защелок выходных реле
Вкл.	подача управляющего сигнала «Включить»
Откл.	подача управляющего сигнала «Отключить»

* - совместное использование кнопок управления «Сброс» + «Проверка» приводит к форматированию EEPROM (в особом режиме работы) – подробное описание см. п. 1.3.4.11.2.

Таблица 1.7

Обозначение светодиода	Цвет	Режим свечения	Режим работы устройства
Питание	Зеленый	Включен	Подано напряжение питания устройств
		Выключен	Снято напряжение питания устройств
Неисправность	Красный	Выключен	Подтверждение исправности устройства
		Включен	Обнаружена устойчивая внутренняя неисправность
Неисправность ЦУ	Красный	Выключен	Исправность цепей управления выключателя
		Включен	Обнаружена неисправность цепей управления
Откл.	Зеленый	Выключен	Отсутствие входного сигнала РПО
		Включен	Выключатель отключен
Вкл.	Красный	Выключен	Отсутствие входного сигнала РПВ
		Включен	Выключатель включен
1-я ступень МТЗ	Красный	Выключен	Отсутствие пуска/срабатывания 1-ой ступени МТЗ
		Мигание	Пуск 1-ой ступени МТЗ
		Включен	Срабатывание 1-ой ступени МТЗ
2-я ступень МТЗ	Красный	Выключен	Отсутствие пуска/срабатывания 2-ой ступени МТЗ
		Мигание	Пуск 2-ой ступени МТЗ
		Включен	Срабатывание 2-ой ступени МТЗ
3-я ступень МТЗ	Красный	Выключен	Отсутствие срабатывания 3-й ступени МТЗ
		Мигание	Пуск 3-й ступени МТЗ
		Включен	Срабатывание 3-й ступени МТЗ
ОЗЗ	Красный	Выключен	Отсутствие пуска/срабатывания ступени ОЗЗ
		Мигание	Пуск ступени ОЗЗ
		Включен	Срабатывание ступени ОЗЗ
Пуск АПВ	Красный	Выключен	Отсутствие срабатывания АПВ
		Мигание	Пуск АПВ (1 или 2)
		Включен	Срабатывание АПВ (1 или 2)

1.3.4.1 Входные сигналы устройства

Устройство имеет три измерительных и пять гальванически изолированных дискретных входных цепей. Назначение контактов разъема измерительных входных цепей следующее:

- X1:1 – общий вход фазы А
- X1:2 – измерительный вход тока фазы А (I_{ном} = 5 А)
- X1:3 – измерительный вход тока фазы А (I_{ном} = 1 А)
- X1:7 – общий вход фазы С
- X1:8 – измерительный вход тока фазы С (I_{ном} = 5 А)
- X1:9 – измерительный вход тока фазы С (I_{ном} = 1 А)
- X1:10 – общий вход 3I₀
- X1:11 – измерительный вход тока 3I₀ (I_{ном} = 1 А)
- X1:12 – измерительный вход тока 3I₀ (I_{ном} = 0,2 А)

Инд. № подл.	Подпись и дата
Взам. инв. №	Инд. № дубл.
Подпись и дата	Подпись и дата

Назначение контактов разъема для приема дискретных входных сигналов приведено в таблице 1.8.

Таблица 1.8

Контакты	Вход №	Назначение дискретного входного сигнала
X3:9; X3:10	1	Контроль цепей отключения (реле РПО)
X3:11; X3:10	2	Контроль цепей включения (реле РПВ)
X3:12; X3:13	3	Команда «Отключить» от ключа или телемеханики
X3:14; X3:13	4	Команда «Включить» от ключа или телемеханики
X3:15; X3:16	5	Блокировка защит/Ключ АПВ/Внешнее отключение

Дискретные входы РПО, РПВ и Вн.Откл./Бл.Защит могут программно инвертироваться с помощью группы программных переключателей SGF3 по схеме, представленной на рисунке 1.2. При установке программных переключателей SGF3.1–3 в положение «0», соответствующие входные цепи считаются прямыми (напряжение подано – состояние «логической 1»), при установке ключей в «1» – инверсными (напряжение подано – состояние «логического 0»).

Назначение дискретного входа 5: «Блокировка защит», «Ключ АПВ» или «Внешнее отключение», может быть выбрано пользователем в зависимости от конкретной схемы применения устройства с помощью установки требуемой комбинации программных переключателей SGF3.4 и SGF3.7.

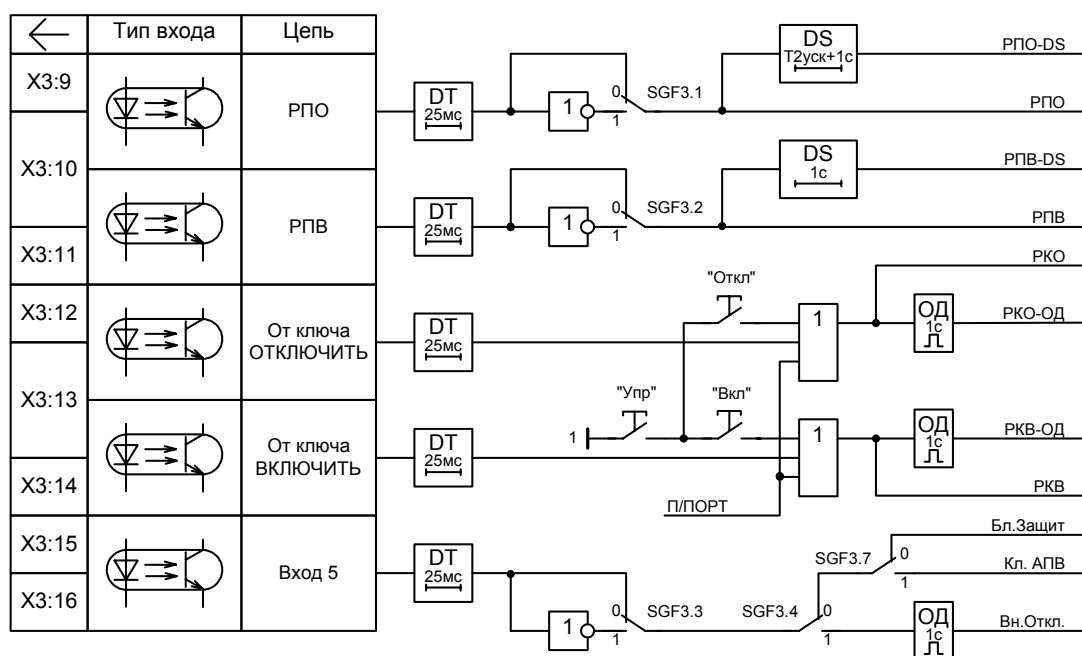


Рисунок 1.2

Наименование сигнала	SGF3.4	SGF3.7	Подача напряжения на вход 5
Бл. Защит	0	0	Блокирует пуск защит (при введенных SGB1.1-SGB1.4)
Кл. АПВ	0	1	Разрешает работу АПВ (при введенном SGF4.6)
Вн. Откл	1	X	Отключает защищаемое присоединение

Состояние входных сигналов (контрольную сумму группы сигналов или каждый сигнал по отдельности) можно проконтролировать с помощью ПО «ТЕСОМ» в меню «Режим»/«Уставки» пункт «Входные сигналы и величины» или в меню «Режим»/«Измеренные значения».

1.3.4.2 Выходные реле

Устройство имеет два относительно мощных выходных реле управления коммутационными аппаратами (K1, K2), два сигнальных выходных реле (K3, K4) и выходное реле сигнализации внутренней неисправности (K5).

Назначение выходных реле, соответствующие им номера контактов выходных разъемов, количество и тип контактов приведены в таблице 1.9.

Таблица 1.9

Реле	Контакты	Назначение выходного реле	Тип контактов реле
K1	X3:1; X3:2	Реле отключения выключателя	1 нормально разомкнутый
K2	X3:3; X3:4	Реле включения выключателя	1 нормально разомкнутый
K3	X3:5; X3:6	Реле «Сигнализация»	1 нормально разомкнутый
K4	X3:7; X3:8	Реле «Пуск МТЗ» или «Аварийная сигнализация»	1 нормально разомкнутый
K5	X2:13; X2:14 X2:15; X2:16	Реле «Неисправность»	2 нормально замкнутых

Функциональная схема выходных цепей устройства приведена на рисунке 1.3. Работа всех реле, кроме реле K5 «Неисправность», разрешена только после ввода программного переключателя SGR1.1 (значение по умолчанию 0).

Сигнал срабатывания любой из ступеней защит устройства может быть назначен для действия на выходное реле K3 «Сигнализация» с помощью программных переключателей SGR2.3–SGR2.7. На это же реле при введенном программном переключателе SGR1.2 выдается предупредительный сигнал при обнаружении неисправности цепей управления выключателя. Выходное реле K3 выполнено с фиксацией сработавшего состояния («защелкой»), сброс защелки реле «Сигнализация» после аварийного отключения осуществляется кнопкой «Сброс» на лицевой панели устройства, из пункта «Сброс защелок выходных реле» в меню «Команды» ПО «ТЕСОМ» либо автоматически при подаче команды включения.

Для объектов без обслуживающего персонала предусмотрен автоматический сброс защелки реле «Сигнализация» при успешном АПВ, что определяется положением переключателя SGF3.6.

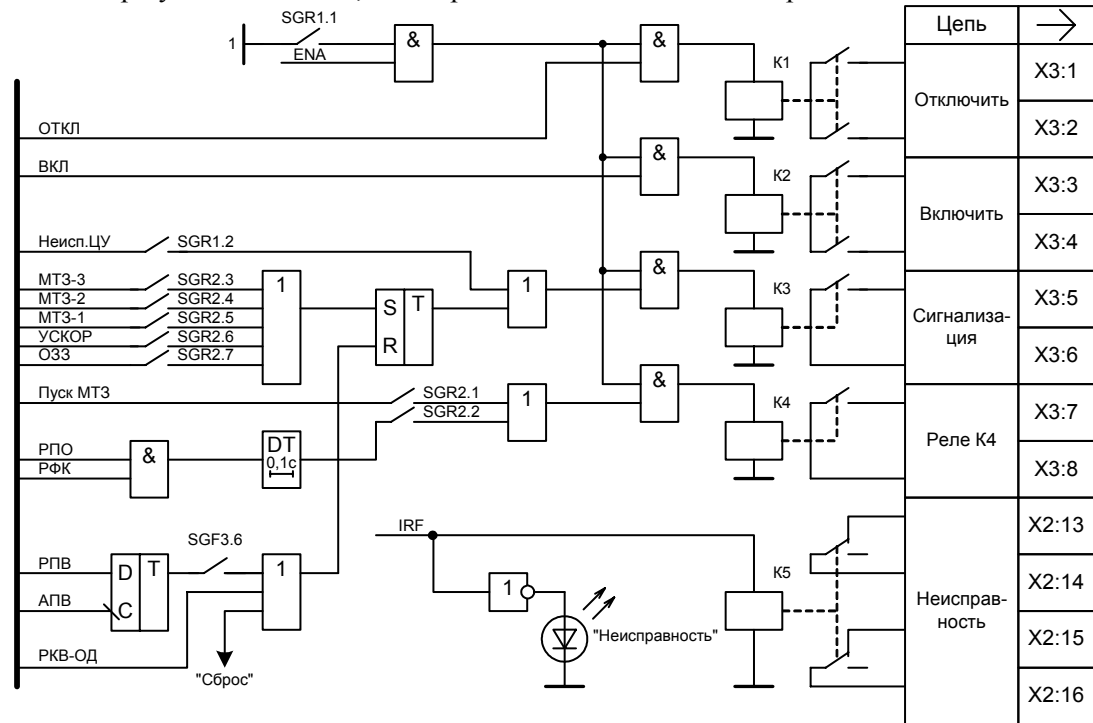


Рисунок 1.3

На выходное реле K4 с помощью программного переключателя SGR2.1 может быть выведен сигнал «Пуск МТЗ», используемый при построении ЛЗШ, либо сигнал аварийного отключения выключателя (с помощью переключателя SGR2.2) который формируется устройством при обнаружении несоответствия положения выключателя последней поданной команде управления.

Исправность выходных ключей управления реле и целостность обмоток контролируется системой самодиагностики устройства, в случае обнаружения обрыва или ложного срабатывания выдается сигнал «Неисправность». Вид неисправности с указанием кода доступен для просмотра в пункте «ERRORs» меню «Режим»/«Уставки» ПО «ТЕСОМ».

При обнаружении неисправности в устройстве системой самодиагностики выдается сигнал, который приводит к возврату выходного реле K5 «Неисправность», нормально подтянутого при исправном устройстве, и включению одноименного светодиода на лицевой панели устройства. Реле K5 может быть использовано для выдачи предупредительного сигнала в схему центральной сигнализации.

Изм.	Лист	№ документа	Подп.	Дата
Изм.	Лист	№ документа	Подп.	Дата

1.3.4.3 Описание работы защит

1.3.4.3.1 Трехступенчатая ненаправленная МТЗ от междуфазных замыканий

Структурная схема МТЗ от междуфазных замыканий изображена на рисунке 1.4.

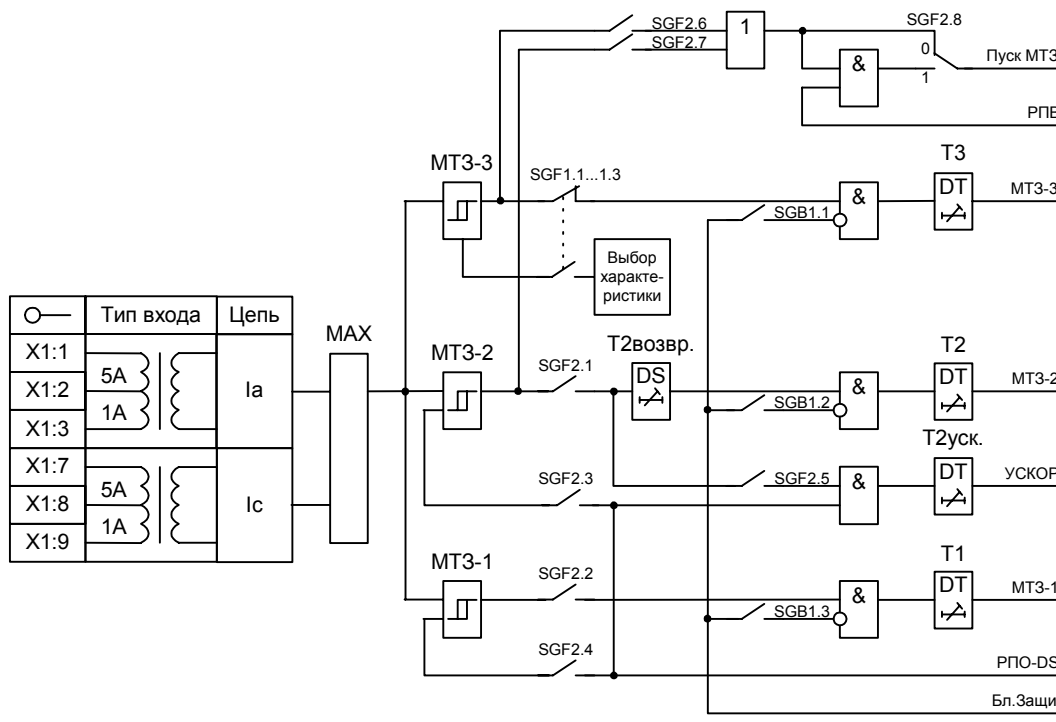


Рисунок 1.4

МТЗ содержит три ненаправленных ступени с возможностью ускорения 2 ступени при включении выключателя. Ввод в работу 1 и 2 ступени МТЗ осуществляется с помощью программных переключателей SGF2.2 и SGF2.1 соответственно. Для 1 и 2 ступеней МТЗ возможна установка автоматического удвоения уставок по току срабатывания с помощью программных переключателей SGF2.4 и SGF2.3 соответственно. При введенных программных переключателях удвоение уставок по току производится автоматически при отключении выключателя (срабатывании реле РПО). Таким образом, при включении выключателя на время возврата реле РПО вводятся удвоенные уставки по току.

3 ступень МТЗ имеет независимую и обратозависимые характеристики срабатывания: четыре типа, соответствующих стандартам BS 142 и IEC 255 («чрезвычайно инверсная», «сильно инверсная», «нормально инверсная» и «длительно инверсная») и два типа инверсных характеристик, называемых «RI-» и «RD-кривая» (см. приложение Г). Выбор вида характеристики, а также ввод/вывод третьей ступени МТЗ из работы, осуществляется с помощью программных переключателей SGF1.1– SGF1.3.

Каждая ступень МТЗ выполнена в виде двух однофазных реле тока, которые пускаются, когда ток одной или обеих контролируемых фаз превышает величину уставки соответствующей ступени. При пуске ступени начинается отсчет выдержки времени, определяемой уставкой по времени срабатывания. По истечении выдержки времени происходит срабатывание защиты. Пуск ступеней защит сопровождается соответствующей светодиодной индикацией (см. таблицу 1.7), срабатывание ступеней защит, кроме того, вызывает срабатывание выходного реле «Сигнализация» и запись параметров аварии в энергонезависимую память устройства.

Ступени МТЗ имеют по одной регулируемой выдержке времени.

Ускорение 2 ступени МТЗ при включении выключателя организуется от сигналов пуска 2 ступени и сигнала срабатывания РПО. Ввод или вывод ускорения осуществляется установкой программного переключателя SGF2.5. Ускорение вводится на время возврата реле РПО (1 с.).

2 ступень МТЗ имеет регулируемую выдержку времени возврата. Такая возможность предусмотрена для выполнения защиты синхронных двигателей от асинхронного хода. При установке минимальной уставки выдержки времени на возврат, равной 0,04 с, время возврата 2 ступени определяется собственным временем возврата измерительного органа ступени. Уставка выдержки времени на возврат влияет только на сигналы срабатывания 2 ступени с выдержкой времени T2 и не влияет на цепь ускорения.

Предусмотрено блокирование действия ступеней защит внешним сигналом блокирования защит. Это обеспечивает выполнение вольтметровой блокировки ступеней МТЗ с помощью внешних реле напряжения. Ввод/вывод блокирования ступеней МТЗ производится программными переключателями SGB1.1 – SGB1.4.

Сигналы пуска второй или третьей ступеней МТЗ, используемые для построения «логической защиты шин», вводятся/выводятся с помощью переключателей SGF2.7 и SGF2.6 соответственно. Предусмотрено формирование выходного сигнала пуска МТЗ по схеме «И» с контролем положения выключателя (с помощью сигнала РПВ) для улучшения избирательности «мёртвой зоны». Ввод/вывод схемы «И» производится программным переключателем SGF2.8.

Ступени МТЗ имеют две группы уставок по току и по времени, а также всех программных переключателей. Выбор действующей группы уставок производится в пункте «Активная группа уставок» меню «Режим»/«Уставки» ПО «ТЕСОМ». В том же меню в соответствующих пунктах производится ввод и редактирование значений уставок по току и времени срабатывания всех ступеней защит.

1.3.4.3.2 Логическая защита шин (ЛЗШ)

ЛЗШ применяется для быстрого отключения КЗ на шинах и реализуется на рабочем и резервном вводах. Для этого в терминалах вводов предусматривается ступень МТЗ (ЛЗШ), которая блокируется МТЗ присоединений (сигналом «Пуск МТЗ»). При внешних КЗ на отходящих присоединениях пускается ступень МТЗ этого присоединения и блокирует ступени защит рабочего и резервного вводов. При КЗ на шинах блокирования не происходит и ступень с выдержкой времени отключает ввод.

Устройство позволяет реализовать параллельную (с использованием нормально открытых контактов реле МТЗ присоединений) схему организации ЛЗШ, пример которой приведен на рисунке 1.5, поскольку такая схема более технологична для реализации в КРУ.

Сигнал «Пуск МТЗ» в устройствах, защищающих фидерные присоединения, формируется с помощью соответствующего выходного реле. На это выходное реле выводится пуск 3 ступени МТЗ. Для двигателей может использоваться 2 ступень МТЗ.

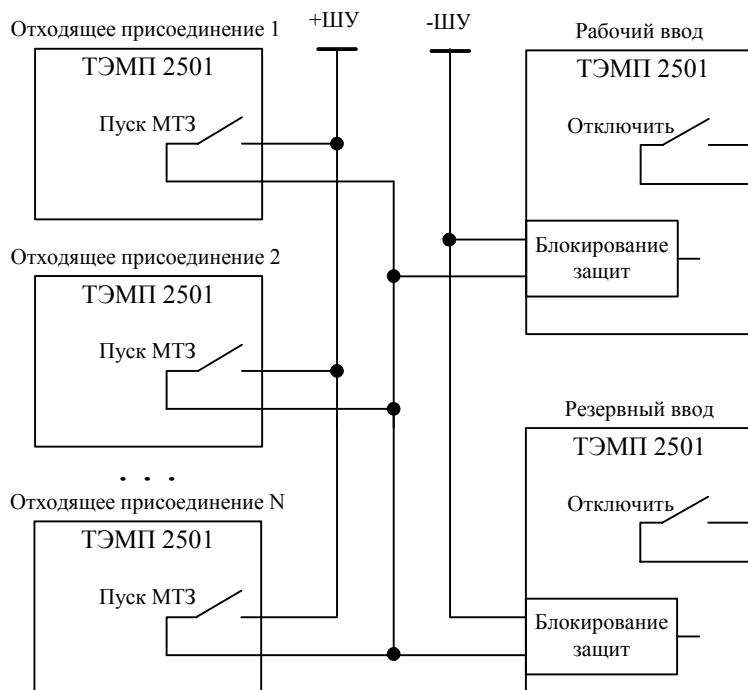


Рисунок 1.5

1.3.4.3.3 Токовая защита от однофазных замыканий на землю

Одноступенчатая ненаправленная МТЗ от замыкания на землю имеет независимую и обратозависимые характеристики срабатывания (аналогично 3 ступени МТЗ от междуфазных замыканий). Выбор вида характеристики, а так же ввод/вывод защиты от замыканий на землю из работы, осуществляется с помощью программных переключателей SGF1.4–6.

Структурная схема ОЗЗ приведена на рисунке 1.6.

Инд. № подл.	Подпись и дата
Взам. инв. №	Инд. № дубл.
Подпись и дата	Подпись и дата

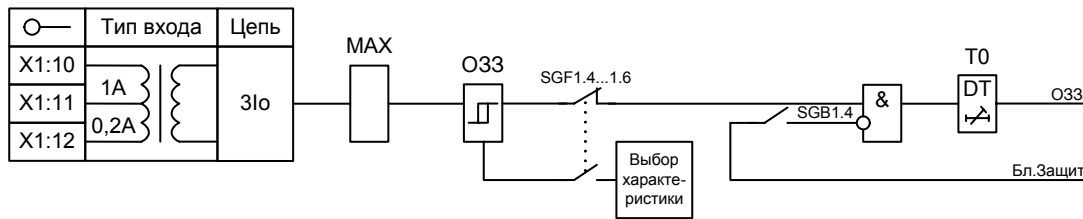


Рисунок 1.6

Предусмотрена возможность блокирования действия защиты от замыканий на землю внешним сигналом при вводе программного переключателя SGB1.4.

1.3.4.4 Описание работы автоматики

Устройство обеспечивает выполнение однократного АПВ, либо двукратного АПВ с поочередным действием ступеней. Схема АПВ приведена на рисунке 1.7.

Оба цикла АПВ имеют регулируемое время подготовки Т_{гот} (аналог заряда конденсатора) от 0,5 до 25 с, отсчитываемое с момента перехода выключателя во включенное состояние (после срабатывания РФК). Выдержка времени готовности обнуляется при появлении сигнала запрета АПВ. Работа АПВ разрешена при вводе программного переключателя SGF4.6. Кроме того, возможна организация оперативного переключения «Разрешение/Запрет АПВ», с помощью внешнего ключа управления (см. п.1.3.4.1 и рисунок 1.2). В случае если дискретный вход 5 устройства не сконфигурирован для приема команд разрешения/запрета АПВ, внутренний логический сигнал «Кл. АПВ» автоматически переводится в состояние разрешения работы АПВ.

Для разрешения второго цикла АПВ, кроме ввода SGF4.6, необходимо установить программный переключатель SGF4.7 в состояние 1. Второй цикл АПВ вводится при неуспешном первом цикле с контролем цепи несоответствия.

Запуск схемы АПВ осуществляется при аварийном отключении выключателя, при этом формируется так называемая «цепь несоответствия», когда состояние выключателя (состояние реле РПО) не соответствует последней поданной оперативной команде (фиксируется РФК). АПВ производится, если набрана выдержка времени Т_{гот} и нет сигналов запрета АПВ от защит.

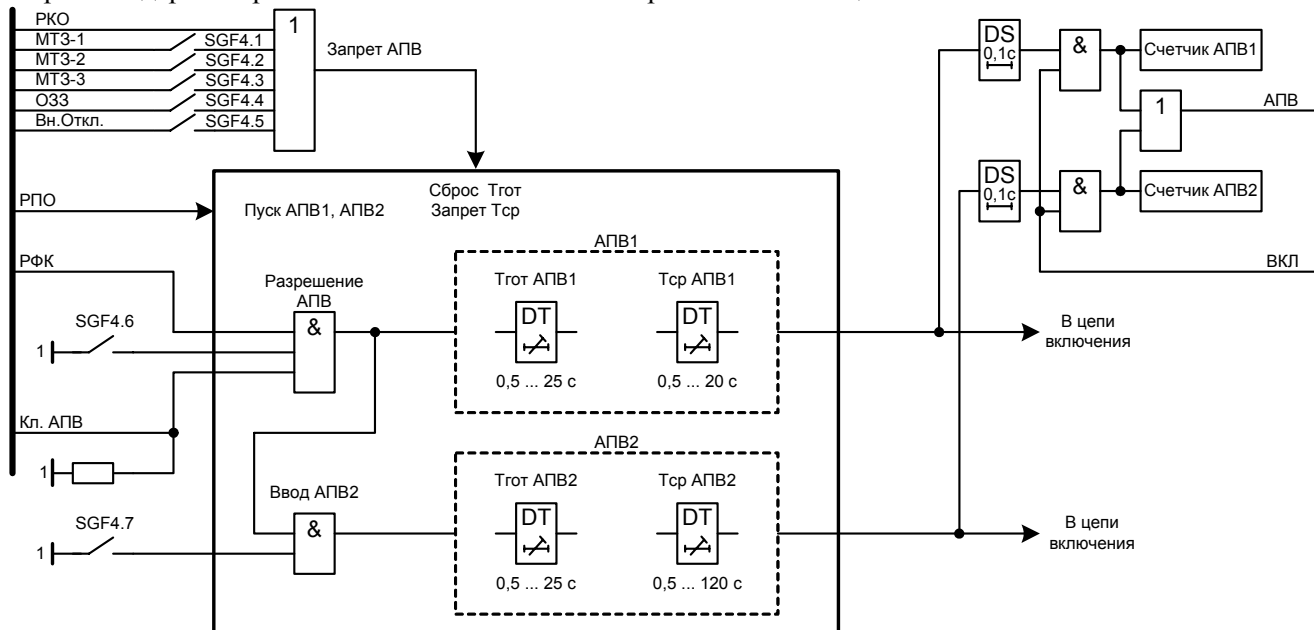


Рисунок 1.7

Программными переключателями SGF4.1–SGF4.5 можно ввести дополнительный запрет АПВ при:

- отключении выключателя от 1 ступени МТЗ;
- отключении выключателя от 2 ступени МТЗ;
- отключении выключателя от 3 ступени МТЗ;
- отключении выключателя от ОЗЗ;
- отключении выключателя от внешних устройств.

1.3.4.8 Режимы управления выключателем

Устройство ТЭМП 2501-31 позволяет осуществлять управление выключателем от выносных ключей, расположенных на двери ячейки КРУ или в другом месте, с лицевой панели устройства с помощью соответствующих кнопок и с ПК по последовательному каналу связи. Схема цепей управления выключателем приведена на рисунке 1.11.

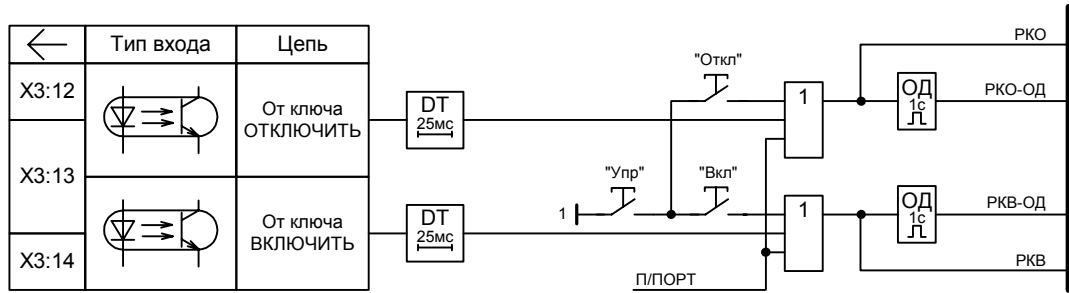


Рисунок 1.11

Управление выключателем от внешнего ключа (или телемеханики) производится подачей напряжения на соответствующий дискретный вход устройства: отключение – X3:12, включение – X3:14, контакт X3:13 является общим.

При управлении выключателем с лицевой панели устройства предусмотрена защита от случайного нажатия соответствующих кнопок «Откл.» и «Вкл.» в виде дополнительной функциональной кнопки «Управление». Подача команды включения/отключения с лицевой панели возможна только при одновременном нажатии на кнопку «Управление» и соответствующую командную кнопку.

Включение и отключение выключателя с помощью программы «ТЕСОМ» производится из соответствующих пунктов «Выключатель включить» и «Выключатель отключить» в меню «Команды».

1.3.4.9 Цепи индикации

Функциональная схема цепей индикации приведена на рисунке 1.12.

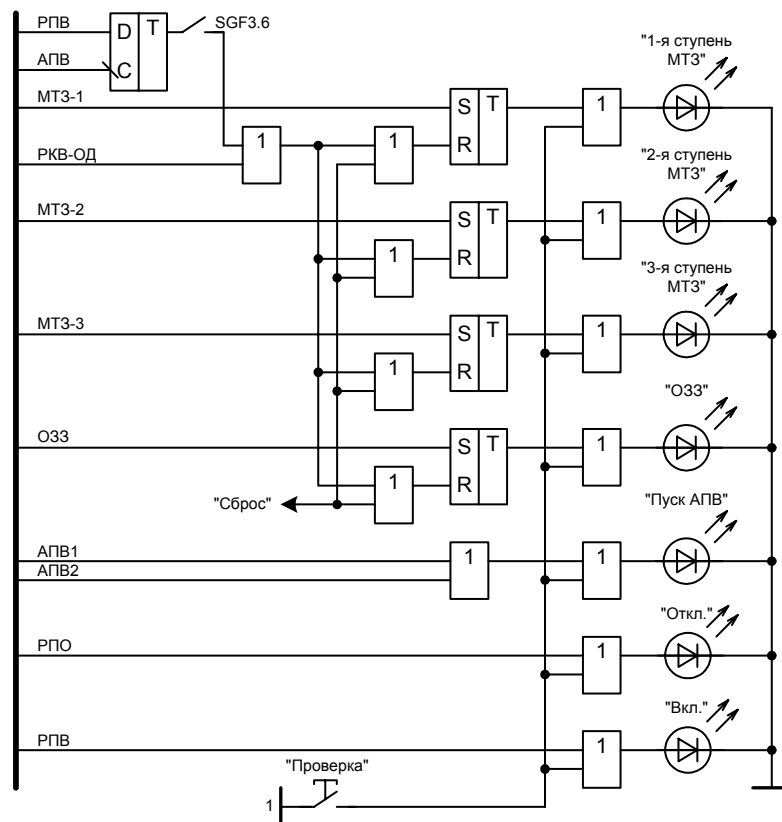


Рисунок 1.12

Инд. № подл.	Подпись и дата	Взам. инв. №	Инд. № дубл.	Подпись и дата

Для индикации состояния устройства и защищаемого присоединения используются следующие сигналы, действующие на соответствующие светодиоды:

- наличие напряжения питания – «Питание»;
- пуск/срабатывание 1-й ступени МТЗ – «1-я ступень МТЗ»;
- пуск/срабатывание 2-й ступени МТЗ – «2-я ступень МТЗ»;
- пуск/срабатывание 3-й ступени МТЗ – «2-я ступень МТЗ»;
- пуск/срабатывание ступени ОЗЗ – «ОЗЗ»;
- пуск/срабатывание АПВ 1-го или 2-го цикла – «Пуск АПВ»;
- выключатель отключен – «Откл.»;
- выключатель включен – «Вкл.»;
- неисправность устройства – «Неиспр.» (см. п. 1.3.4.2);
- неисправность цепей управления выключателя – «Неисправность ЦУ» (см. п. 1.3.4.8).

Цветовые характеристики и возможные состояния светодиодов, а так же соответствие режимов свечения режиму работы устройства приведены выше (см. таблицу 1.7).

Пуск ступеней защит и автоматики сопровождается миганием соответствующих светодиодов до окончания отсчета выдержки времени срабатывания ступени.

Сигнализация срабатывания защит выполнена на триггерном принципе: после срабатывания ступени защиты соответствующий светодиод остается во включенном состоянии, указывая причину отключения защищаемого присоединения. Светодиод «Пуск АПВ», после неуспешного АПВ, также остается во включенном состоянии указывая на то, что АПВ было произведено. В случае успешного АПВ светодиод «Пуск АПВ» остается включенным до тех пор, пока не будет набрана выдержка времени готовности после чего гасится, таким образом обеспечивается дополнительная сигнализация готовности устройства к осуществлению АПВ (при условии, что оно введено соответствующими программными переключателями).

Все сигналы срабатывания выполняются с «памятью», т.е. фиксируются в энергонезависимой памяти и при подаче питания на устройство могут быть восстановлены, воспроизводя сигнализацию срабатывания устройства при предыдущей аварийной ситуации.

Если после пуска, но до срабатывания ступени защиты, пропал воздействующий фактор, вызвавший пуск, индикация пуска ступени автоматически сбрасывается.

Сброс индикации пуска/срабатывания защит и автоматики производится одновременно со сбросом защелок выходных реле кнопкой «Сброс» на лицевой панели устройства или с помощью программы «ТЕСОМ» (меню «Команды»), а также автоматически при подаче команды включения выключателя (от ключа, кнопок управления или с помощью ПК).

Имеется возможность автоматического сброса индикации срабатывания защит и автоматики при успешном АПВ (аналогично сбросу выходного реле КЗ «Сигнализация»), для ввода автоматического сброса необходимо установить программный переключатель SGF3.6=1.

Кнопка «Проверка» на лицевой панели предназначена для осуществления визуального контроля исправности светодиодов индикации: при нажатии на данную кнопку происходит включение всех светодиодов устройства кроме светодиода «Неисправность».

1.3.4.10 Система связи с переносным компьютером.

Устройство имеет один порт связи, расположенный на лицевой панели, с интерфейсом RS232 для подключения к персональному компьютеру посредством нуль-модемного кабеля связи. Перечень сигналов интерфейса RS232, используемых для связи устройства с ПК, а также соответствие контактов разъема порта связи устройства и контактов разъема последовательного порта ПК (COM1) приведены в таблице 1.10.

Таблица 1.10

Сигнал RS232	Порт RS232 устройства ТЭМП 2501-1X	Последовательный порт ПК (COM1)
RXD	2	3
TXD	3	2
GND	5	5
DSR	6	4
CTS	8	7

Микропроцессор, находящийся в измерительном блоке устройства, имеет встроенный «сторожевой» таймер. В процессе работы устройства «сторожевой» таймер программно перезагружается каждые 2,5 мс. В случае отказа микросхемы ПЗУ и «зависании» программы, «сторожевой» таймер не перезагружается, происходит сброс и перезапуск микропроцессора, с выполнением начальных тестов самодиагностики устройства.

При перезапуске устройства без потери питания выполнение тестов самодиагностики осуществляется за время не более 550 мс.

При обнаружении неисправности системой самодиагностики формируется код неисправности устройства и загорается красный светодиод «Неисправность» на лицевой панели устройства, сообщающий о внутренней неисправности. Одновременно сигнальное выходное реле системы самодиагностики К5 «Неисправность», находившееся в подтянутом состоянии, обесточивается. В режиме устойчивой неисправности:

- не работают функции защиты, управления, сигнализации и автоматики;
- сбрасываются выходные реле.

Исключение составляет неисправность часов реального времени (код 91). При обнаружении этой неисправности устройство продолжает функционировать, загорания красного светодиода и обесточивания сигнального реле системы самодиагностики не происходит.

Перечень кодов внутренних неисправностей устройства приведен в таблице 1.13. При самоликвидации неисправности система самодиагностики автоматически перезапускает микропроцессор и устройство продолжает работу в штатном режиме.

Таблица 1.13

Код	Вид неисправности
1,2,...,5	Неисправность обмоток реле 1, 2, ...,5 соответственно
11,...,15	Ложное срабатывание реле 1, 2, ...,5 соответственно
20	Перезапуск микропроцессора без потери питания, без обнаружения устойчивой неисправности (10 раз)
21	Перезапуск микропроцессора без потери питания, без обнаружения устойчивой неисправности (>10 раз)
24	Низкая величина напряжения питания + 24 В
30	Неисправность памяти программ ПЗУ
50	Неисправность внутреннего ОЗУ микропроцессора
51	Неисправность банка 1 уставок в EEPROM
52	Неисправность банка 2 уставок в EEPROM
53	Неисправность банков 1 и 2 уставок в EEPROM
54	Разные контрольные суммы банков уставок 1 и 2 в EEPROM
56	Ключ EEPROM неисправен, необходимо форматирование EEPROM
60	Неисправность внешнего ОЗУ
91	Неисправность часов реального времени
204	Высокий потенциал на AGND – неисправность аналоговых ключей
205	Неисправен источник напряжения –12 В
206	Неисправен источник напряжения +12 В
207	Низкий коэффициент передачи канала 1:1
208	Высокий коэффициент передачи канала 1:1
209	Низкий коэффициент передачи канала 1:16
210	Высокий коэффициент передачи канала 1:16
252	Неисправность АЦП
253	Отсутствие прерываний для АЦП

1.3.4.11.2 Появление неисправностей в области уставок (коды 51, 52, 53, 54, 56) микросхемы энергонезависимой памяти (EEPROM) не всегда означает неустранимую неисправность самой микросхемы, а может быть вызвано пропаданием оперативного питания устройства в момент записи уставок и конфигурации. При этом автоматически выставляются следующие параметры:

- скорость обмена по последовательному каналу – 9600 бит/с;
- пароль доступа к устройству по SPA-шине – 001.

Имеется возможность восстановления исправности устройства путем форматирования области уставок и ключей EEPROM, т.е. установке «заводских» значений всех параметров устройства. Форматирование проводится одним из следующих способов:

- выполнением команды «Форматирование EEPROM» в меню «Команды» ПО «TECOM»;
- записью SPA-параметра V167=2 (с предварительным открытием SPA-пароля V160=1) в меню «Режим»/«SPA-эмулятор» ПО «TECOM»;
- одновременным нажатием на 1 с кнопок «Сброс» и «Проверка» на лицевой панели устройства (только при обнаружении неисправности микросхемы энергонезависимой памяти, коды неисправности 51, 52, 53, 54, 56).

Процесс форматирования продолжается в течение нескольких секунд. После выполнения вышеперечисленных операций необходимо произвести отключение устройства на время не менее 10 с и последующее включение напряжения питания.

Процедура форматирования памяти уставок и ключей в EEPROM автоматически приводит к записи «заводских» значений уставок, групп переключателей и т.п., поэтому после процедуры форматирования необходимо заново установить имевшиеся ранее уставки и параметры.

Восстановление имевшихся ранее уставок и параметров возможно при загрузке значений из файла в режиме «Уставки» пункт «Восстановить из файла» ПО «TECOM».

Форматирование памяти уставок и ключей EEPROM используется в следующих случаях:

- для форматирования новой микросхемы EEPROM;
- для устранения сбоев в области уставок EEPROM с переходом в режим устойчивой неисправности (коды ошибок от 51 до 56);
- для выставления «заводских» уставок и групп переключателей по умолчанию.

Инв.№подл.	Подпись и дата	Взам. инв.№	Инв.№ дубл.	Подпись и дата	ГЛЦИ.656122.042-02 РЭ					Лист
										27
Изм.	Лист	№ документа	Подп.	Дата						

2 ИСПОЛЬЗОВАНИЕ ПО НАЗНАЧЕНИЮ

2.1 Общие указания

2.1.1 Эксплуатация и обслуживание устройства должны производиться в соответствии с «Правилами технической эксплуатации электрических станций и сетей» и настоящим «Руководством по эксплуатации» при значениях климатических факторов, указанных в настоящем документе.

2.1.2 Возможность работы устройства в условиях и режимах, отличных от указанных в данном «Руководстве по эксплуатации», должна согласовываться с предприятием-изготовителем.

2.2 Меры безопасности

2.2.1 При эксплуатации и испытаниях устройства ТЭМП 2501-31 необходимо руководствоваться «Правилами техники безопасности при эксплуатации электроустановок, электрических станций и подстанций», «Правилами техники безопасности при эксплуатации электроустановок потребителей», а также требованиями настоящего «Руководства по эксплуатации».

2.2.2 Монтаж, обслуживание и эксплуатацию устройства разрешается производить лицам, прошедшим специальную подготовку.

2.2.3 Выемку блоков из устройства и их установку, а также работы на зажимах устройства следует производить при обесточенном состоянии.

2.2.4 Перед включением и во время работы устройство должно быть надежно заземлено посредством соединения заземляющего винта кассеты с контуром заземления медным проводником сечением не менее 4 мм².

2.2.5 При установке устройства необходимо обеспечить надежное соединение клеммы X2:5 с заземляющим винтом кассеты проводником сечением не менее 2 мм².

2.3 Размещение и монтаж

2.3.1 Механическая установка устройства на объекте осуществляется с помощью набора крепежа, входящего в комплект поставки, в соответствии с установочными размерами (см. приложение А).

2.3.2 Схема подключения входных дискретных сигналов и выходных релейных контактов зависит от внутренней конфигурации устройства. Внешние электрические цепи подключаются к клеммной колодке X1 и разъемам X2, X3 устройства, ответные части разъемов X2, X3 входят в комплект поставки устройства.

2.4 Измерение параметров, регулировка и настройка

Регулировка, просмотр и настройка параметров устройства осуществляется по последовательному каналу с использованием переносного компьютера, средствами программного обеспечения «ТЕСОМ».

2.4.1 Изменение, настройка параметров и уставок с помощью переносного компьютера с установленным ПО «ТЕСОМ» сводится к запуску программы, вызову параметров, подлежащих изменению (меню «Режим», режим «Уставки»), и последующей корректировке их на мониторе ПК. Удобство заключается в установке параметров и уставок в табличной форме с соответствующими комментариями и подсказками, исключающими занесение ошибочных данных.

После запуска программы на дисплее ПК появляется главное окно «Инструментарий реле ТЭМП 2501-3» с вложенным окном «Выбор устройства». В нижней части главного окна находится статусная строка, в которой указывается системное время компьютера.

В верхней части главного окна расположена строка меню программы, в соответствующих пунктах которого производится изменение уставок и конфигурации устройства, и отображаются следующие параметры:

- уставки и конфигурация терминала;
- параметры трансформаторов (коэффициенты трансформации);
- зарегистрированные величины аварийных режимов;
- измеренные значения токов и состояние дискретных входов и выходных реле;
- параметры связи;
- текущие время и дата;
- информация об устройстве.

Ввод значений уставок, конфигурирование, просмотр зарегистрированных величин и выполнение команд управления возможно только после ввода SPA-пароля доступа к выбранному устройству (заводское значение 1).

Лист	ГЛЦИ.656122.042-02 РЭ				
28		Изм	Лист	№ документа	Подп.

2.4.2 Меню «Выбор»

Программа «ТЕСОМ» является универсальным инструментом, содержащим не только средства управления и настройки устройства ТЭМП 2501-31, но и встроенную, редактируемую пользователем, базу данных в которую может быть внесена информация обо всех имеющихся у пользователя устройствах. Наличие такой базы значительно облегчает дальнейшую работу по конфигурированию имеющихся устройств и позволяет сохранять резервные копии настроек (уставки, положение программных переключателей) каждого устройства на носителях данных ПК.

В меню «Выбор» осуществляется выбор из базы данных ПО «ТЕСОМ» конкретного устройства, с которым будет производиться дальнейшая работа программы, либо производится выход из программы.

При выполнении пункта «Выбор устройства» на дисплее ПК появляется одноименное окно, отображающее список имеющихся в базе данных программы устройств и индивидуальные данные о каждом из них. Объем отображаемых данных приведен в таблице 2.1

Таблица 2.1

Наименование	Описание	Значение по умолчанию
Объект	Название объекта, на котором установлено устройство	ВНИИР
Ячейка	Номер ячейки, в которой установлено устройство	1
Устройство	Тип устройства	ТЭМП2501-31
SPA-адрес	Адрес устройства для доступа по последовательному каналу	1
Файл данных	Файл конфигурации в базе данных программы, соответствующий выбранному устройству	TEMP

Выбор требуемого устройства производится нажатием клавиши «Ок» расположенной под списком имеющихся устройств, после чего в статусной строке появятся наименование объекта и ячейки, с которыми будет производиться дальнейшая работа программы.

Завершение работы с программой «ТЕСОМ» и выход из нее осуществляется при выполнении пункта «Выход» в меню «Выбор».

2.4.3 Меню «Команды»

В меню «Команды» программы «ТЕСОМ» производится ввод/изменение пароля доступа к устройству, выполнение операций сброса зарегистрированных величин и защелок выходных реле, управление выключателем по последовательному каналу связи, а также быстрое восстановление заводских значений уставок устройства путем форматирования энергонезависимой памяти устройства.

Все пункты меню «Команды», кроме первого («Ввод пароля»), становятся доступными для выполнения только после правильного ввода пароля доступа к выбранному устройству.

Перечень пунктов меню «Команды» и их назначение приведены в таблице 2.2.

Таблица 2.2

Пункт меню	Назначение
Ввод пароля	Ввод SPA-пароля доступа к устройству
Закрытие пароля	Пункт отображается после ввода SPA-пароля доступа к устройству. Служит для закрытия доступа к параметрам устройства защищенным SPA-паролем без завершения работы программы «ТЕСОМ»
Изменение пароля	Ввод пользователем нового значения SPA-пароля доступа к устройству
Сброс защелок выходных реле	Возврат выходных реле и светодиодов устройства в исходное состояние после аварийного отключения выключателя
Сброс зарегистрированных величин	Возврат выходных реле и светодиодов устройства в исходное состояние после аварийного отключения выключателя, а также очистка регистров пяти последних аварийных ситуаций
Выключатель включить	Включение выключателя по последовательному каналу связи
Выключатель отключить	Отключение выключателя по последовательному каналу связи
Форматирование EEPROM	Восстановление заводских значений уставок устройства

При выборе пунктов «Выключатель включить», «Выключатель отключить» и «Форматирование EEPROM» для исключения ошибочных действий требуется ввод подтверждения выполнения команды нажатием клавиши «Ок». Отказ от выполнения выбранной команды осуществляется нажатием клавиши «Отмена» или закрытием окна «Подтверждение».

Инд. № подл.	Подпись и дата	Взам. инв. №	Инд. № дубл.	Подпись и дата
--------------	----------------	--------------	--------------	----------------

2.4.4 Меню «Режим»

В меню «Режим» осуществляется выбор одного из следующих режимов работы программы «ТЕСОМ» с выбранным устройством:

- «Уставки»;
- «SPA эмулятор»;
- «Синхронизация»;
- «Измеренные значения».

Режимы «Уставки» и «SPA эмулятор», в которых возможно изменение уставок и конфигурации устройства, становятся доступными только после ввода SPA-пароля доступа к выбранному устройству.

2.4.4.1 Режим «Уставки»

2.4.4.1.1 Режим «Уставки» позволяет производить чтение параметров из устройства, сравнение считанных параметров с базой данных, редактирование и запись параметров в устройство или в базу данных, просматривать зарегистрированные величины аварийных ситуаций.

При выборе режима «Уставки» ПО «ТЕСОМ» на дисплее ПК появляется окно «Редактирование параметров», содержащее таблицу, в соответствующих столбцах которой отображаются все уставки и параметры устройства, а также дополнительная сервисная информация. Названия столбцов таблицы уставок и характеристики отображаемой в них информации приведены в таблице 2.3.

Таблица 2.3

Название столбца	Описание содержимого
Наименование	Наименование параметра (или группы параметров), отображаемого в данной строке таблицы уставок
Старое значение	Действующее в настоящий момент значение параметра, находящееся в памяти устройства либо в базе данных программы
Новое значение	Задаваемое пользователем значение параметра
SPA-параметр	Обозначение параметра согласно SPA-протоколу обмена
Диапазон	Диапазон допустимых для данного параметра значений
Доступ	Информация о возможности изменения данного параметра: R – параметр доступен только для просмотра; R, W – параметр доступен для просмотра и редактирования

Нажатием правой кнопки мыши вызывается навигационное окно для быстрого перемещения между группами параметров таблицы уставок.

В верхней части окна «Редактирование параметров» расположена строка меню режима «Уставки». Состав пунктов меню режима «Уставки» и их назначение приведены в таблице 2.4.

Таблица 2.4

Пункт меню	Назначение
Меню «Параметры»	
Чтение из реле	Чтение действующих значений уставок, параметров конфигурации и зарегистрированных величин из памяти устройства ТЭМП 2501-31
Восстановить из файла	Чтение действующих значений уставок, параметров конфигурации и зарегистрированных величин из файла конфигурации, соответствующего выбранному устройству
Сохранить в файле	Сохранение содержимого таблицы уставок в файл конфигурации, соответствующий выбранному устройству
Сверка параметров	Сравнение действующих значений уставок, параметров конфигурации и зарегистрированных величин, находящихся в памяти устройства и в соответствующем ему файле конфигурации. Найденные отличия выделяются красным цветом
Трансформаторы	Вызов сервисного окна «Коэффициенты трансформации» для ввода номинальных данных трансформаторов, на основе которых программа вычисляет коэффициенты преобразования, необходимые для масштабирования измеренных величин токов

Продолжение таблицы 2.4

Пункт меню	Назначение
Первичные величины	Выбор режима отображения значений токов в таблице уставок в первичных величинах
Относительные величины	Выбор режима отображения значений токов в таблице уставок в относительных величинах
Выход	Выход из режима «Уставки»
Меню «Команды»	
Записать выбранный параметр	Запись в память устройства только одного параметра из выбранной ячейки (на которой в данный момент установлен курсор)
Записать изменения	Запись в память устройства всех изменений в таблице уставок (ячеек выделенных красным цветом)
Записать все параметры	Запись в память устройства всего содержимого таблицы уставок
Копировать в буфер	Копирование в буфер программы содержимого выбранной ячейки (или группы ячеек) таблицы уставок
Записать из буфера	Вставка содержимого буфера программы в выбранную ячейку (или группу ячеек) таблицы уставок

2.4.4.1.2 Устройство ТЭМП 2501-31 имеет две группы уставок (Группа 1 и Группа 2) ступеней защит и программных переключателей SGF, SGB, SGR. Активной группой (действующей в настоящий момент) может быть только одна. Выбор активной группы уставок осуществляется в соответствующем пункте таблицы уставок. Все параметры, относящиеся к уставкам и конфигурации устройства доступны как для просмотра, так и для записи.

Уставки, относящиеся к функциям автоматики (общие уставки, т.е. не входящие в Группу 1 или Группу 2), имеют одну группу и становятся активными сразу после ввода измененного значения.

Уставки по току срабатывания ступеней защит по умолчанию задаются в долях по отношению к номинальному току, однако имеется возможность их просмотра и редактирования в первичных значениях (при выборе опции «Первичные величины» меню «Параметры» режима «Уставки»).

Индикатором состояния групп программных переключателей служит контрольная сумма, которая отображается в соответствующей ячейке. Правильность выставления переключателей проверяется сравнением ее значения со значением, найденным при вычислении. Каждому переключателю соответствует весовой коэффициент, равный степени числа 2. Для переключателей, установленных в 1, эти числа суммируются, и полученная сумма сравнивается с контрольной. Если обе суммы равны, то переключатели выставлены правильно.

Пример расчета контрольной суммы:

Номер	Вес	Состояние	Величина
SG1.1	1 * 0	=	0
SG1.2	2 * 1	=	2
SG1.3	4 * 0	=	0
SG1.4	8 * 0	=	0
SG1.5	16 * 1	=	16
SG1.6	32 * 0	=	0
SG1.7	64 * 0	=	0
SG1.8	128 * 1	=	128
Контрольная сумма			146

Для 3 ступени МТЗ и ступени защиты от замыканий на землю имеется возможность задать обратнoзависимые характеристики срабатывания (см. приложение Г). В случае выбора обратнoзависимых характеристик необходимо учитывать следующие условия:

- диапазон уставок по току срабатывания 3 ступени МТЗ от 0,10 до 2,50 I_N, а уставка больше 2,5 I_N будет восприниматься как 2,5 I_N;
- множительные коэффициенты k обратнoзависимых характеристик определяют время срабатывания этих ступеней защит;
- если множительные коэффициенты k задаются большими, чем 1,00, то они воспринимаются равными 1,00.

Инд. № подл.	Подпись и дата
Взам. инв. №	Индв. № дубл.
Подпись и дата	Подпись и дата

Ввод новых значений уставок осуществляется изменением содержимого соответствующей ячейки в столбце «Новое значение» таблицы уставок. Редактирование производится после двойного нажатия левой кнопки мыши по ячейке таблицы, нажатия клавиш «Enter» или «F2» или путем непосредственного ввода нового значения в выделенной ячейке. Двойное нажатие левой кнопки мыши по ячейке таблицы соответствующей какой-либо группе программных переключателей приводит к вызову вложенного окна «Группа программных переключателей SG...» в котором осуществляется изменение положения отдельных программных переключателей выбранной группы.

Измененные пользователем значения уставок отличающиеся от содержащихся в столбце «Старое значение» выделяются красным цветом до момента сохранения их в память устройства или файл базы данных. Попытка сохранить, после редактирования, значение уставки, выходящее за границы допустимого диапазона, приводит к выдаче предупреждения о недопустимости такой операции при этом в памяти устройства остается значение уставки до редактирования.

Названия, заводское значение и допустимый диапазон значений уставок приведены в таблице 2.5.

Таблица 2.5

Пункт таблицы	Назначение	Заводская уставка	Диапазон
Параметры связи			
Скорость обмена (BOUD)	Скорость обмена по последовательному каналу через передний порт устройства	9600 бит/с	300, 600, 1200, 2400, 4800, 9600, 19200 бит/с
Активная группа уставок			
0-1ая группа; 1-2я группа	Выбор активной группы уставок: 0 – активной является 1-ая группа уставок; 1 – активной является 2-я группа уставок	0	0/1
Уставки группы 1 (2)			
Ток срабатывания 3 ступени МТЗ	Уставка по току срабатывания 3 ступени МТЗ в долях от номинального тока	$1,50xI_N$	от 0,10 до $5,00xI_N$
Время срабатывания МТЗ 3 – Т3 или k	Уставка по времени срабатывания 3 ступени МТЗ в секундах (при независимой характеристике срабатывания ступени) или коэффициент времени 3 ступени МТЗ (при обратнозависимых характеристиках)	2,50 с	от 0,05 до 300 с от 0,05 до 1,00
Коэффициент возврата 3 ступени МТЗ	Коэффициент возврата 3 ступени МТЗ	0,96	от 0,70 до 0,96
Ток срабатывания 2 ступени МТЗ	Уставка по току срабатывания 2 ступени МТЗ в долях от номинального тока	$2,5xI_N$	от 0,25 до $40,0xI_N$
Время срабатывания МТЗ 2 – Т2	Уставка по времени срабатывания 2 ступени МТЗ в секундах	1,0 с	от 0,05 до 300 с
Время возврата МТЗ 2 – Т2возв	Уставка выдержки времени возврата 2 ступени МТЗ	0,04	от 0,04 до 10,0 с
Время срабатывания ускорения МТЗ 2 – Т2уск	Уставка по времени срабатывания ускорения 2 ступени МТЗ в секундах	0,25 с	от 0,10 до 1,5 с
Ток срабатывания 1 ступени МТЗ	Уставка по току срабатывания 1 ступени МТЗ в долях от номинального тока	$5,00xI_N$	от 0,25 до $40,0xI_N$
Время срабатывания МТЗ 1 – Т1	Уставка по времени срабатывания 1 ступени МТЗ в секундах	0,05 с	от 0,05 до 30,0 с
Ток срабатывания ступени ОЗЗ	Уставка по току срабатывания 1 ступени МТЗ в долях от номинального тока	$0,50xI_N$	от 0,10 до $2,50xI_N$
Время срабатывания ОЗЗ Т0	Уставка по времени срабатывания ступени защиты от замыканий на землю в секундах (при независимой характеристике срабатывания ступени)	0,50 с	от 0,05 до 300 с
или k0	или коэффициент времени ступени защиты от замыканий на землю (при обратнозависимых характеристиках)		от 0,05 до 1,00

Продолжение таблицы 2.5

Пункт таблицы	Назначение	Заводская уставка	Диапазон
Программные переключатели группы 1 (2)			
<i>Группа переключателей SGF1</i>		0	от 0 до 63
SGF1.1, SGF1.2, SGF1.3	Выбор характеристики срабатывания 3 ступени МТЗ SGF1. 1 2 3 вид характеристики 0 0 0 - независимая, 1 0 0 - чрезвычайно инверсная, 0 1 0 - сильно инверсная, 1 1 0 - нормально инверсная, 0 0 1 - длительно инверсная, 1 0 1 - инверсная RI – типа, 0 1 1 - инверсная RD – типа, 1 1 1 - 3 ступень МТЗ выведена	0, 0, 0	0/1, 0/1, 0/1
SGF1.4, SGF1.5, SGF1.6	Выбор характеристики срабатывания ступени защиты от замыканий на землю SGF1. 4 5 6 вид характеристики 0 0 0 - независимая, 1 0 0 - чрезвычайно инверсная, 0 1 0 - сильно инверсная, 1 1 0 - нормально инверсная, 0 0 1 - длительно инверсная, 1 0 1 - инверсная RI – типа, 0 1 1 - инверсная RD – типа, 1 1 1 - ступень ОЗЗ выведена	0, 0, 0	0/1, 0/1, 0/1
<i>Группа переключателей SGF2</i>		3	от 0 до 255
SGF2.1	Ввод 2 ступени МТЗ в работу SGF2.1 = 0 – выведена, SGF2.1 = 1 – введена	1	0/1
SGF2.2	Ввод 1 ступени МТЗ в работу SGF2.2 = 0 – выведена, SGF2.2 = 1 – введена	1	0/1
SGF2.3	Ввод автоматического удвоения уставки по току 2 ступени МТЗ при включении SGF2.3 = 0 – выведено, SGF2.3 = 1 – введено	0	0/1
SGF2.4	Ввод автоматического удвоения уставки по току 1 ступени МТЗ при включении SGF2.4 = 0 – выведено, SGF2.4 = 1 – введено	0	0/1
SGF2.5	Ввод ускорения 2 ступени МТЗ SGF2.5 = 0 – выведено, SGF2.5 = 1 – введено	0	0/1
SGF2.6	Формирование сигнала «Пуск МТЗ» при запуске 3 ступени МТЗ SGF2.6 = 0 – выведено, SGF2.6 = 1 – введено	0	0/1
SGF2.7	Формирование сигнала «Пуск МТЗ» при запуске 2 ступени МТЗ SGF2.7 = 0 – выведено, SGF2.7 = 1 – введено	0	0/1
SGF2.8	Контроль РПВ при формировании сигнала «Пуск МТЗ» SGF2.8 = 0 – выведен, SGF2.8 = 1 – введен	0	0/1

Инд.№подл.	Подпись и дата	Взам. инв.№	Инв.№ дубл.	Подпись и дата

Изм.	Лист	№ документа	Подп.	Дата

Продолжение таблицы 2.5

Пункт таблицы	Назначение	Заводская уставка	Диапазон
<i>Группа переключателей SGF3</i>		0	от 0 до 127
SGF3.1	Ввод инвертирования входа «РПО» SGF3.1 = 0 – выведено, SGF3.1 = 1 – введено	0	0/1
SGF3.2	Ввод инвертирования входа «РПВ» SGF3.2 = 0 – выведено, SGF3.2 = 1 – введено	0	0/1
SGF3.3	Ввод инвертирования входа «Вн.Откл/Бл.Защит» SGF3.3 = 0 – выведено, SGF3.3 = 1 – введено	0	0/1
SGF3.4	Назначение дискретного входа 5 SGF3.4 = 0 – Блокировка защит/Ключ АПВ SGF3.4 = 1 – Внешнее отключение	0	0/1
SGF3.5	Фиксация сигнала отключения SGF3.5 = 0 – выведена, SGF3.5 = 1 – введена.	0	0/1
SGF3.6	Действие успешного АПВ на сброс сигнализации SGF3.6 = 0 – выведена, SGF3.6 = 1 – введена.	0	0/1
SGF3.7	Назначение дискретного входа 5 (при SGF3.4=0) SGF3.7 = 0 – Блокировка защит, SGF3.7 = 1 – Ключ АПВ	0	0/1
<i>Группа переключателей SGF4</i>		0	от 0 до 127
SGF4.1	Действие срабатывания 1 ступени МТЗ на запрет АПВ SGF4.1 = 0 – выведено, SGF4.1 = 1 – введено	0	0/1
SGF4.2	Действие срабатывания 2 ступени МТЗ на запрет АПВ SGF4.2 = 0 – выведено, SGF4.2 = 1 – введено	0	0/1
SGF4.3	Действие срабатывания 3 ступени МТЗ на запрет АПВ SGF4.3 = 0 – выведено, SGF4.3 = 1 – введено	0	0/1
SGF4.4	Действие срабатывания ступени ОЗЗ на запрет АПВ SGF4.4 = 0 – выведено, SGF4.4 = 1 – введено	0	0/1
SGF4.5	Действие сигнала внешнего отключения на запрет АПВ SGF4.5 = 0 – выведено, SGF4.5 = 1 – введено	0	0/1
SGF4.6	Разрешение осуществления АПВ SGF4.6 = 0 – выведено, SGF4.6 = 1 – введено	0	0/1
SGF4.7	Ввод 2-го цикла АПВ SGF4.7 = 0 – выведено, SGF4.7 = 1 – введено	0	0/1
<i>Группа переключателей SGB1</i>		0	от 0 до 31
SGB1.1	Действие сигнала «Бл.Защит» на сброс выдержки времени Т3 и запрет действия 3 ступени МТЗ SGB1.1 = 0 – выведено, SGB1.1 = 1 – введено	0	0/1
SGB1.2	Действие сигнала «Бл.Защит» на сброс выдержки времени Т2 и запрет действия 2 ступени МТЗ SGB1.2 = 0 – выведено, SGB1.2 = 1 – введено	0	0/1

Продолжение таблицы 2.5

Пункт таблицы	Назначение	Заводская уставка	Диапазон
SGB1.3	Действие сигнала «Бл.Защит» на сброс выдержки времени T1 и запрет действия 1 ступени МТЗ SGB1.3 = 0 – выведено, SGB1.3 = 1 – введено	0	0/1
SGB1.4	Действие сигнала «Бл.Защит» на сброс выдержки времени T0 и запрет действия ступени ОЗЗ SGB1.4 = 0 – выведено, SGB1.4 = 1 – введено	0	0/1
SGB1.5	Действие срабатывания ступени ОЗЗ на отключение SGB1.5 = 0 – выведено, SGB1.5 = 1 – введено	0	0/1
<i>Группа переключателей SGR1</i>		0	от 0 до 3
SGR1.1	Разрешение работы выходных реле SGR1.1 = 0 – выведено, SGR1.1 = 1 – введено	0	0/1
SGR1.2	Действие сигнала неисправности цепей управления на выходное реле «Сигнализация» SGR1.2 = 0 – выведено, SGR1.2 = 1 – введено	0	0/1
<i>Группа переключателей SGR2</i>		0	от 0 до 127
SGR2.1	Действие сигнала «Пуск МТЗ» на выходное реле К4 SGR2.1 = 0 – выведено, SGR2.1 = 1 – введено	0	0/1
SGR2.2	Действие сигнала «Авар.Сигн.» на выходное реле К4 SGR2.1 = 0 – выведено, SGR2.2 = 1 – введено	0	0/1
SGR2.3	Действие срабатывания 3 ступени МТЗ на выходное реле «Сигнализация» SGR2.3 = 0 – выведено, SGR2.3 = 1 – введено	0	0/1
SGR2.4	Действие срабатывания 2 ступени МТЗ на выходное реле «Сигнализация» SGR2.4 = 0 – выведено, SGR2.4 = 1 – введено	0	0/1
SGR2.5	Действие срабатывания 1 ступени МТЗ на выходное реле «Сигнализация» SGR2.5 = 0 – выведено, SGR2.5 = 1 – введено	0	0/1
SGR2.6	Действие срабатывания ускорения 2 ступени МТЗ на выходное реле «Сигнализация» SGR2.6 = 0 – выведено, SGR2.6 = 1 – введено	0	0/1
SGR2.7	Действие срабатывания ступени ОЗЗ на выходное реле «Сигнализация» SGR2.7 = 0 – выведено, SGR2.7 = 1 – введено	0	0/1
Общие уставки			
Выдержка времени АПВ1	Уставка выдержки времени срабатывания АПВ 1-го цикла, в секундах	5,00 с	от 0,50 до 20,0 с
Выдержка времени АПВ2	Уставка выдержки времени срабатывания АПВ 2-го цикла, в секундах	20,0 с	от 20,0 до 120 с

Инд. № подл.	Подпись и дата	Взам. инв. №	Инд. № дубл.	Подпись и дата

Продолжение таблицы 2.5

Пункт таблицы	Назначение	Заводская уставка	Диапазон
Время готовности АПВ 1-го цикла	Уставка выдержки времени готовности АПВ 1-го цикла, в секундах	25,0 с	от 0,50 до 25,0 с
Время готовности АПВ 2-го цикла	Уставка выдержки времени готовности АПВ 2-го цикла, в секундах	25,0 с	от 0,50 до 25,0 с

2.4.4.1.3 Кроме значений уставок и параметров конфигурации в режиме «Уставки» в соответствующих пунктах таблицы отображается дополнительная информация о состоянии устройства в момент считывания его параметров. Перечень и состав дополнительной информации доступной для просмотра в режиме «Уставки» приведен в таблице 2.6.

Таблица 2.6

Пункт таблицы	Назначение	Диапазон
Входные сигналы и величины		
Ток фазы А	Измеренное значение тока фазы А	от 0 до 63In
Ток фазы С	Измеренное значение тока фазы С	от 0 до 63In
Ток 3Ю	Измеренное значение тока нулевой последовательности	от 0 до 21In
Вход РПО	Состояние дискретного входа «РПО»	0/1
Вход РПВ	Состояние дискретного входа «РПВ»	0/1
Вход От кл. Отключить	Состояние дискретного входа «От ключа ОТКЛЮЧИТЬ»	0/1
Вход От кл. Включить	Состояние дискретного входа «От ключа ВКЛЮЧИТЬ»	0/1
Вход 5	Состояние дискретного входа «Вн.Откл/Кл.АПВ/Бл.Защит»	0/1
Выходные сигналы		
Реле К1 «Отключить»	Состояние выходного реле К1 «Отключить»	0/1
Реле К2 «Включить»	Состояние выходного реле К2 «Включить»	0/1
Реле К3 «Сигнализация»	Состояние выходного реле К3 «Сигнализация»	0/1
Реле К4 «Пуск МТЗ»	Состояние выходного реле К1 «Пуск МТЗ»	0/1
Реле «Неисправность»	Состояние выходного реле «Неисправность»	0/1
Светодиоды		
Неисправность ЦУ	Состояние светодиода «Неиспр. ЦУ»	0/1
ВКЛ	Состояние светодиода «Вкл»	0/1
ОТКЛ	Состояние светодиода «Откл»	0/1
МТЗ 1	Состояние светодиода «1-я ступень МТЗ»	0/1
МТЗ 2	Состояние светодиода «2-я ступень МТЗ»	0/1
МТЗ 3	Состояние светодиода «3-я ступень МТЗ»	0/1
ОЗЗ	Состояние светодиода «ОЗЗ»	0/1
Пуск АПВ	Состояние светодиода «Пуск АПВ»	0/1
ERRORs		
Код неисправности	Код внутренней неисправности устройства, обнаруженной системой самодиагностики.	от 0 до 253

2.4.4.1.4 Для правильной индикации токов и уставок срабатывания ступеней защит по току в первичных значениях необходимо правильно задать коэффициенты трансформации фазных токов и тока нулевой последовательности. С учётом возможности использования номинальных входных токов устройств 1А и 5А, коэффициент трансформации следует определять по формуле:

$$K_{тр} = \frac{I_{первТТ_N}}{I_{вторТТ_N}} \cdot I_{вх_N} \text{ А,} \quad (2.1)$$

где: $I_{первТТ_N}$ – первичное значение номинального тока измерительного трансформатора тока, А;
 $I_{вторТТ_N}$ – вторичное значение номинального тока измерительного трансформатора тока, А;
 $I_{вх_N}$ – номинальное значение тока измерительного входа (5А или 1А для измерительных входов фазных токов и 1А или 0,2 А для тока нулевой последовательности) устройства ТЭМП 2501-31, А.

Таким образом, при наличии в ячейке КРУ измерительного ТТ 300/5 и использовании в устройстве входа с номинальным током $I_N=5A$ (как правило), коэффициент трансформации равен первичному значению измерительного ТТ – 300. Соответственно, при использовании входа с номинальным током $I_N=1A$, будет получен коэффициент трансформации 60.

Коэффициенты трансформации могут быть заданы пользователем в пунктах «Масштабный коэффициент фазных токов» и «Масштабный коэффициент тока $3I_0$ » группы «Параметры трансформаторов» таблицы уставок либо рассчитаны и сохранены в памяти устройства автоматически при выполнении пункта «Трансформаторы» меню «Параметры» режима «Уставки».

2.4.4.1.5 В режиме «Уставки» в соответствующих пунктах таблицы уставок отображаются зарегистрированные устройством величины, перечень и описание которых приведены в таблице 2.7. Все зарегистрированные величины: число запусков ступеней защит и АПВ, параметры пяти последних аварийных ситуаций сохраняются в энергонезависимой памяти устройства и хранятся сколь угодно долго в течение всего срока службы, в том числе и при отсутствии напряжения питания устройства.

Таблица 2.7

Пункт таблицы	Назначение	Диапазон
Зарегистрированные величины		
Число запусков 3 ступени МТЗ	Счетчик числа запусков токового органа 3 ступени МТЗ	от 0 до 255
Число запусков 2 ступени МТЗ	Счетчик числа запусков токового органа 2 ступени МТЗ	от 0 до 255
Число запусков 1 ступени МТЗ	Счетчик числа запусков токового органа 1 ступени МТЗ	от 0 до 255
Число запусков ступени ОЗЗ	Счетчик числа запусков токового органа ступени ОЗЗ	от 0 до 255
Счетчик циклов АПВ1	Счетчик числа попыток АПВ 1-го цикла	от 0 до 999
Счетчик циклов АПВ2	Счетчик числа попыток АПВ 2-го цикла	от 0 до 999
Параметры события 1		
Ток в фазе А при событии 1	Ток фазы А, в момент срабатывания последней сработавшей ступени или максимальный ток во время запуска ступеней защит, если ни одна из ступеней защит не сработала	от 0 до $63 \times I_N$
Ток в фазе С при событии 1	Ток фазы С в момент пуска или срабатывания защит (аналогично току фазы А)	от 0 до $63 \times I_N$
Ток $3I_0$ при событии 1	Ток нулевой последовательности в момент пуска или срабатывания защит (аналогично току фазы А)	от 0 до $21 \times I_N$
Длительность события 1	Длительность аварийной ситуации с момента пуска первой запустившейся ступени защиты до момента возврата всех ступеней защит, часы:минуты:секунды.миллисекунды	от 0 до 23:59:59.999
Время события 1	Время начала аварийной ситуации, часы.минуты.секунды	от 00.00.00 до 23.59.59
Дата события 1	Дата начала аварийной ситуации, день-месяц-год	от 01-01-00 до 31-12-99
Регистр 1 сработавших функций защит		
Пуск/срабатывание МТЗ 3 по фазе А	Индикация наличия пуска/срабатывания 3 ступени МТЗ по току фазы А во время регистрации события 1	0/1
Пуск/срабатывание МТЗ 3 по фазе С	Индикация наличия пуска/срабатывания 3 ступени МТЗ по току фазы С во время регистрации события 1	0/1
Пуск/срабатывание МТЗ 2 по фазе А	Индикация наличия пуска/срабатывания 2 ступени МТЗ по току фазы А во время регистрации события 1	0/1
Пуск/срабатывание МТЗ 2 по фазе С	Индикация наличия пуска/срабатывания 2 ступени МТЗ по току фазы С во время регистрации события 1	0/1

Инд. № подл.	Подпись и дата	Взам. инв. №	Инд. № дубл.	Подпись и дата

Продолжение таблицы 2.7

Пункт таблицы	Назначение	Диапазон
Пуск/срабатывание МТЗ 1 по фазе А	Индикация наличия пуска/срабатывания 1 ступени МТЗ по току фазы А во время регистрации события 1	0/1
Пуск/срабатывание МТЗ 1 по фазе С	Индикация наличия пуска/срабатывания 1 ступени МТЗ по току фазы С во время регистрации события 1	0/1
Пуск/срабатывание ускорения МТЗ 2 по фазе А	Индикация наличия пуска/срабатывания ускорения 2 ступени МТЗ по току фазы А во время регистрации события 1	0/1
Пуск/срабатывание ускорения МТЗ 2 по фазе С	Индикация наличия пуска/срабатывания ускорения 2 ступени МТЗ по току фазы С во время регистрации события 1	0/1
<i>Регистр 2 сработавших функций защит</i>		от 0 до 3
Пуск/срабатывание ступени ОЗЗ	Индикация наличия пуска/срабатывания ступени ОЗЗ во время регистрации события 1	0/1
Вход 5	Индикация наличия сигнала на дискретном входе 5 во время регистрации события 1	0/1
Параметры события 2	Параметры аварийной ситуации, предшествовавшей «Событию 1»	
Параметры события 3	Параметры аварийной ситуации, предшествовавшей «Событию 2»	
Параметры события 4	Параметры аварийной ситуации, предшествовавшей «Событию 3»	
Параметры события 5	Параметры аварийной ситуации, предшествовавшей «Событию 4»	

Увеличение счетчиков числа пусков ступеней защит происходит при каждом срабатывании токового органа соответствующей ступени, независимо от того введена она в действие или нет. При переполнении счетчиков (число пусков ступени превысило 255) их содержимое автоматически обнуляется, после чего счет продолжается. Очистка содержимого счетчиков пусков ступеней защит и АПВ осуществляется автоматически при выполнении пункта «Сброс зарегистрированных величин» меню «Команды», либо вручную записью и сохранением нулевого значения при редактировании соответствующей ячейки таблицы уставок.

Регистрация параметров последних пяти аварийных ситуаций и количество запусков ступеней защит производится с момента включения устройства или последней очистки регистров. Аварийная ситуация начинается с момента пуска любой из введенных в работу ступеней и заканчивается в момент возврата всех ступеней защит. Пять последних аварийных ситуаций отсчитываются в обратном порядке, то есть «Событие 1» является последним, «Событие 2» предпоследним и т.д. При заполнении регистров всех пяти событий с появлением новой аварийной ситуации зарегистрированные значения сдвигаются на одно событие, при этом параметры самого старого события теряются. Сброс параметров всех аварийных ситуаций (очистка регистров) осуществляется при выполнении пункта «Сброс зарегистрированных величин» меню «Команды».

2.4.4.1.6 В группе параметров «Информация» таблицы уставок доступны для просмотра основные сведения об устройстве, перечень которых приведен в таблице 2.8.

Таблица 2.8

Пункт таблицы	Назначение	Значение
Тип измерительного модуля	Информация о типе установленного в устройстве измерительного блока	L2303
Наименование изделия ТЭМП	Информация о функциональном исполнении устройства	2501-3
Версия программного обеспечения	Информация о версии алгоритма функционирования устройства в ПЗУ измерительного блока	v300
Текущая дата, время	Информация о дате и времени последнего считывания уставок из устройства	дд-мм-гг чч.мм.сс

2.4.4.2 Режим «SPA эмулятор»

Режим SPA эмулятора позволяет осуществлять обмен с устройствами посылкой SPA сообщений. При выборе данного режима работы на дисплее ПК появляется окно «SPA сообщение», содержащее две строки. В верхней строке пользователем вводится посылаемое устройству сообщение, в нижней строке отображается ответ устройства. Посылка осуществляется после нажатия клавиши «Отправить».

Применение данного режима требует знания пользователем SPA-протокола. Перечень параметров, доступных для обращения к устройству в режиме «SPA эмулятор», с указанием индивидуального SPA кода приведен в приложении В.

2.4.4.3 Режим «Синхронизация»

Режим «Синхронизация» позволяет осуществить синхронизацию времени выбранного устройства с системным временем компьютера. При выборе данного режима на дисплее ПК появляется окно «Синхронизация», в котором отображаются текущие значения системных даты и времени компьютера и внутренние дата и время устройства, отсчитываемые встроенной микросхемой часов-календаря. Выполнение синхронизации, т.е. ввод системных даты и времени компьютера в устройство, осуществляется при нажатии клавиши «Выполнить» в правой части окна «Синхронизация».

2.4.4.4 Измеренные значения

В режиме «Измеренные значения» ПО «ТЕСОМ» отображаются значения измеренных фазных токов и тока нулевой последовательности, текущее состояние дискретных входных сигналов, выходных реле и светодиодов устройства, постоянно считываемые из памяти устройства с заданным периодом опроса. Параметры измеряемых величин приведены в таблице 2.9.

Таблица 2.9

Наименование параметра	Отображаемый параметр	Диапазон
Входные сигналы		
Ток фазы А I_{L1}/I_n	Ток фазы А в долях от номинального тока или первичное значение тока фазы А	от 0 до $63 \times I_N$
Ток фазы С I_{L3}/I_n	Ток фазы С в долях от номинального тока или первичное значение тока фазы С	от 0 до $63 \times I_N$
Ток 3ю I_o/I_n	Ток нулевой последовательности в долях от номинального тока или первичное значение тока нулевой последовательности	от 0 до $21 \times I_N$
РПО	Состояние входного сигнала от блок-контактов реле положения отключено «РПО»	0 или 1
РПВ	Состояние входного сигнала от блок-контактов реле положения выключателя включено «РПВ»	0 или 1
От ключа Отключить	Состояние входного сигнала команды «Отключить»	0 или 1
От ключа Включить	Состояние входного сигнала команды «Включить»	0 или 1
Вход 5	Состояние входного сигнала внешнего отключения, разрешения АПВ или блокирования защит	0 или 1
Выходные сигналы		
Реле К1 «Отключить»	Состояние сигнала поданного на реле К1 «Отключить»	0 или 1
Реле К2 «Включить»	Состояние сигнала поданного на реле К2 «Включить»	0 или 1
Реле К3 «Сигнализация»	Состояние сигнала поданного на реле К3 «Сигнализация»	0 или 1
Реле К4 «Пуск МТЗ»	Состояние сигнала поданного на реле К4 «Пуск МТЗ»	0 или 1
Реле К5 «Неисправность»	Состояние сигнала поданного на реле К5 «Неисправность»	0 или 1
св\д «Неисправность ЦУ»	Состояние светодиода «Неиспр. ЦУ»	0 или 1
св\д «ВКЛ»	Состояние светодиода «Вкл.»	0 или 1
св\д «ОТКЛ»	Состояние светодиода «Откл.»	0 или 1
св\д «МТЗ 1»	Состояние светодиода «1-я ступень МТЗ»	0 или 1
св\д «МТЗ 2»	Состояние светодиода «2-я ступень МТЗ»	0 или 1
св\д «МТЗ 3»	Состояние светодиода «3-я ступень МТЗ»	0 или 1
св\д «ОЗЗ»	Состояние светодиода «ОЗЗ»	0 или 1
св\д «Пуск АПВ»	Состояние светодиода «Пуск АПВ»	0 или 1

Ив.№подл.	Подпись дата
Взам. инв.№	Ив.№дубл.
Подпись дата	Подпись дата

Для отображения значений измеренных фазных токов и тока нулевой последовательности в первичных величинах необходимо установить флаг «Первичные величины», расположенный под группой «Входные сигналы» окна «Измеренные значения».

Выход из режима «Измеренные значения» осуществляется нажатием клавиши «Заккрыть» в правом верхнем углу окна «Измеренные значения».

2.4.5 Меню «Настройки»

Меню «Настройки» ПО «ТЕСОМ» предназначено для редактирования базы данных программы (настройка пользователем структуры приложения) и ввода коммуникационных параметров связи с устройствами ТЭМП 2501-31, и состоит из двух пунктов:

- «Структура приложения»;
- «Связь».

Описание операций по редактированию базы данных, назначение и состав файлов структуры приложения ПО «ТЕСОМ» приведено в документации поставляемой с программой.

При выборе пункта «Связь» меню «Настройки» на дисплее ПК появляется окно «Коммуникационные параметры», в котором отображаются текущие настройки параметров связи программы. Перечень параметров и их назначение приведены в таблице 2.10

Таблица 2.10

Наименование параметра	Назначение	Диапазон
Скорость передачи	Установка скорости обмена данными ПО «ТЕСОМ» с устройством ТЭМП 2501-31. При изменении скорости передачи в ПО «ТЕСОМ» происходит автоматическая корректировка одноименного параметра подключенного к ПК устройства.	300, 600, 1200, 2400, 4800, 9600, 19200 бит/с
Порт связи	Выбор последовательного порта компьютера для подключения к устройству ТЭМП 2501-31	Com1, Com2, Com3, Com4
Период опроса	Установка значения периода обновления считываемых с устройства данных в режиме «Измеренные значения»	от 400 до 4000 мс

Ввод в действие новых значений настроек параметров связи осуществляется нажатием клавиши «Ок» в левой части окна «Коммуникационные параметры», при нажатии клавиши «Отмена» происходит выход из пункта «Связь» без изменения параметров связи.

2.5 Рекомендации по установке конфигурации устройства

Установку конфигурации устройства, установленного на конкретном присоединении, рекомендуется выполнять в определенной последовательности:

- 1) определение коэффициентов трансформации токов;
- 2) выбор активной группы уставок;
- 3) установка конфигурации программных переключателей;
- 4) определение уставок ступеней защит (току срабатывания, время срабатывания и др.);
- 5) проверка установленной конфигурации.

2.5.1 Необходимо определить коэффициенты трансформации фазных токов и тока нулевой последовательности (согласно п. 2.4.4.1.4) и задать их в подменю «Трансформаторы» меню «уставки».

2.5.2 В меню «Уставки» выбирается активная группа уставок.

2.5.3 При редактировании уставок ступеней защит и конфигурации программных переключателей необходимо учитывать, какая группа уставок считается активной (согласно п. 2.4.4.1.2).

2.5.4 Выбрав группу уставок для редактирования, необходимо установить конфигурацию программных переключателей SGF1–SGF4, SGB1, SGR1 согласно функциональной схеме устройства.

2.5.5 В выбранной группе уставок необходимо задать параметры ступеней защит и функций автоматики. После проверки отредактированных значений уставок ступеней защит и конфигурации программных переключателей необходимо произвести их запись в энергонезависимую память устройства (см. таблицу 2.4), после чего они становятся действующими.

2.5.6 После выполнения пп. 2.5.1–2.5.5 устройство готово к выполнению заданных функций защит и автоматики.

3 ТЕХНИЧЕСКОЕ ОБСЛУЖИВАНИЕ И РЕМОНТ

3.1 Общие указания

Техническое обслуживание и ремонт устройства должны производиться в соответствии с «Правилами технической эксплуатации электрических станций и сетей», данным «Руководством по эксплуатации», соответствующими руководящими документами и инструкциями.

3.2 Меры безопасности

Конструкция устройства ТЭМП 2501-31 обеспечивает безопасность обслуживания в соответствии с ГОСТ Р 51321.1-2000. При техническом обслуживании и ремонте устройства необходимо руководствоваться «Правилами техники безопасности при эксплуатации электроустановок, электрических станций и подстанций», «Правилами техники безопасности при эксплуатации электроустановок потребителей», а также требованиями настоящего «Руководства по эксплуатации».

Обслуживание и эксплуатацию устройства разрешается производить лицам, прошедшим специальную подготовку. Выемку блоков из устройства и их установку, а также работы на зажимах устройства следует производить в обесточенном состоянии при отключенном оперативном напряжении и принятии мер по предотвращению поражения обслуживающего персонала электрическим током, избегая касания зажимов пальцами.

На корпусе устройства предусмотрен заземляющий винт с соответствующей маркировкой, который должен использоваться только для присоединения устройства к заземляющему контуру.

3.3 Порядок и периодичность технического обслуживания изделия

Проверка устройства в эксплуатации должна производиться в соответствии с «Правилами технического обслуживания устройств релейной защиты и автоматики для сетей 0,4 - 35 кВ». Проверка устройства в эксплуатации должна производиться лицами, имеющими допуск к обслуживанию устройств РЗА.

3.3.1 Объем и периодичность обслуживания устройства

Объем и периодичность обслуживания устройства должны соответствовать требованиям нормативных документов. Учет технического обслуживания и результаты периодического контроля основных технических характеристик при эксплуатации и хранении должны отмечаться в сведениях о вводе устройства в эксплуатацию, в отзывах о его работе.

3.3.2 По степени воздействия различных факторов внешней среды на аппараты в электрических сетях 0,4-35 кВ могут быть выделены две категории помещений:

- к I категории относятся закрытые, сухие отапливаемые помещения.
- ко II категории относятся помещения с большим диапазоном колебаний температуры окружающего воздуха, в которых имеется сравнительно свободный доступ наружного воздуха (металлические помещения, ячейки типа КРУН, комплектные трансформаторные подстанции и др.), а также помещения, находящиеся в районах с повышенной агрессивностью среды.

3.3.3 Цикл технического обслуживания для устройства, установленного в помещениях I категории, принимается равным 12 или 6 годам, устройства, установленного в помещениях II категории, принимается равным 6 или 3 годам в зависимости местных условий, влияющих на ускорение износа устройства (таблица 3.1). Цикл обслуживания для устройства устанавливается распоряжением главного инженера предприятия.

Для неответственных присоединений в помещениях II категории продолжительность цикла технического обслуживания устройства может быть увеличена, но не более чем в два раза. Допускается в целях совмещения проведения технического обслуживания устройства с ремонтом основного оборудования перенос запланированного вида технического обслуживания на срок до одного года. В отдельных обоснованных случаях продолжительность цикла технического обслуживания устройства может быть сокращена.

Изм.	Лист	№ документа	Подп.	Дата	ГЛЦИ.656122.042-02 РЭ	Лист 41
Изм.	Лист	№ документа	Подп.	Дата		
Изм.	Лист	№ документа	Подп.	Дата		
Индв.№подл.	Подпись и дата	Взам. инв.№	Индв.№дубл.	Подпись и дата		

Таблица 3.1 - Периодичность проведения технического обслуживания устройств ТЭМП 2501-31

Место установки устройства	Цикл техобслуживания, лет	Количество лет эксплуатации														
		0	1	2	3	4	5	6	7	8	9	10	11	12	13	14
В помещениях категории (вариант 1)	I 12	Н	К1	-	О	-	К	-	О	-	К	-	В	-	О	
В помещениях категории (вариант 2)	I 8	Н	К1	-	К	-	О	-	В	-	О	-	К	-	О	
В помещениях категории (вариант 3)	I 6	Н	К1	-	К	-	В	-	К	-	К	-	В	-	К	
В помещениях категории (вариант 1)	II 6	Н	К1	-	К	-	В	-	К	-	К	-	В	-	К	
В помещениях категории (вариант 2)	II 3	Н	К1	В	-	-	В	-	-	В	-	-	В	-	-	

Примечания: 1. Н- проверка (наладка) при новом включении; К1 - первый профилактический контроль; К - профилактический контроль; В - профилактическое восстановление; О — опробование.
 2. В таблице указаны обязательные опробования. Кроме того, опробования рекомендуется производить в годы, когда не выполняются другие виды обслуживания. Если при проведении опробования или профилактического контроля выявлен отказ устройства или его элементов, то производится устранение причины, вызвавшей отказ, и при необходимости в зависимости от характера отказа - профилактическое восстановление.

3.3.4 Объемы работ при техническом обслуживании устройства указаны в таблице 3.2.

Таблица 3.2

№	Производимые работы при техническом обслуживании	Вид обслуживания
1	Внешний осмотр: отсутствие внешних следов ударов, потеков воды, в том числе высохших, отсутствие налета окислов на металлических поверхностях, отсутствие запыленности, осмотр рядов зажимов входных и выходных сигналов, разъемов интерфейса связи в части состояния их контактных поверхностей, осмотр элементов управления на отсутствие их механических повреждений	Н, К1, В
2	Внутренний осмотр (чистка от пыли; осмотр элементов цепей и дорожек с точки зрения наличия следов перегревов, ослабления паяных соединений из-за появления трещин, наличия окисления; контроль сочленения разъемов и механического крепления элементов, затяжка винтовых соединений)	В
3	Измерение сопротивления изоляции независимых цепей (кроме порта последовательной передачи данных) по отношению к корпусу и между собой. Измерения производятся мегаомметром на 500 В, сопротивление изоляции должно быть не менее 100 МОм	Н, К1, В, К
4	Испытания электрической прочности изоляции независимых цепей (кроме порта последовательной передачи данных) по отношению к корпусу и между собой. Изоляция цепей устройства защиты испытывается переменным напряжением 1000 В, частоты 50 Гц в течение 1 минуты	Н
5	Программное задание (или проверка) требуемой конфигурации устройства в соответствии с принятыми проектными решениями и техническими характеристиками (функциями) устройства	Н, К1, В
6	Программное задание (или проверка) уставок устройства в соответствии с заданной конфигурацией	Н, К1, В
7	Проверка отображения значений токов, поданных от постороннего источника	Н, К1, В
8	Проверка параметров (уставок) срабатывания и коэффициентов возврата каждого измерительного органа при подаче на входы устройства тока от постороннего источника, контроль состояния светодиодов при срабатывании	Н, К1, В
9	Проверка времени срабатывания защит и автоматики на соответствие заданным выдержкам времени	Н, К1, В

3.3.6.2 Проверка тока срабатывания и возврата ступеней защит МТЗ

- а) установить необходимые уставки ступеней защит;
- б) подать регулируемый ток от постороннего источника питания на любую из фаз, подключив его на клеммы X1:3 – X1:1 (фаза А), X1:9 – X1:7 (фаза С);
- в) плавно повышая ток, добиться срабатывания проверяемой ступени, контролируя момент срабатывания по состоянию выходного реле или светодиода;
- г) проверка тока возврата производится при плавном снижении входного тока, с фиксацией величины тока возврата в момент возврата выходного реле.

3.3.6.3 Проверка тока срабатывания и возврата защиты от замыкания на землю

Рекомендуется производить проверку и настройку ТЗНП с подключенным ТТНП к клеммам устройств X1:10 – X1:11 (1 А). Учитывая изменение коэффициента трансформации существующих типов ТТНП от нагрузки, уставку срабатывания защиты рекомендуется выставлять по первичному току. Для этого рекомендуется вначале произвести замер коэффициента трансформации ТТНП с подключённой нагрузкой: подать в первичную цепь переменный ток промышленной частоты величиной 3 А и посмотреть на дисплее ПК (в режиме измерения тока нулевой последовательности) величину вторичного тока в долях от номинального (1 А). Искомое значение $K_{тт}$ находится делением подаваемого тока (3,0) на замеренную величину в относительных величинах (примерно 0,09 – 0,095 для ТТНП типа ТЗЛ).

Если необходима меньшая величина уставки первичного тока, то подключением ко входу устройства с номинальным током 0,2 А (X1:10 – X1:12) можно добиться первичного тока срабатывания в пять раз меньше. Длительно допустимый первичный ток замыкания на землю, при котором устройства сохраняют работоспособность без перегрева токовых цепей, не менее 35 А и 100А соответственно при номинальном токе устройства 0,2 А и 1 А.

Методика проверки аналогична проверке МТЗ от междуфазных замыканий.

3.3.6.4 Проверку времени срабатывания ступеней защит, действующих на отключение, следует проводить при выставленных уставках по току и по времени срабатывания, совмещая подачу тока (с кратностью 1,3 к уставке) с пуском миллисекундомера. Цепи останова миллисекундомера подключаются к клеммам X3:1 и X3:2 (реле отключения).

Проверка времени действия защиты от замыканий на землю, переведенной на сигнал, производится подачей тока в цепи защиты. Цепи останова миллисекундомера подключаются при этом к клеммам реле «Сигнализация» X3:5 и X3:6.

Проверка времён возврата защит производится при сбросе тока кратностью не менее 1,3 к параметрам срабатывания до нуля. Времена срабатывания и возврата определяются как максимальные по результатам проведенных измерений.

Интервал времени между двумя последовательными измерениями должен быть не менее 3 с.

3.4 Проверка работоспособности изделия, находящегося в работе

Проверка работоспособности изделия, находящегося в работе, производится визуально. При нормальной работе устройства на передней лицевой панели светится зеленый светодиод «Питание». При нажатии на кнопку «Проверка» происходит проверка работоспособности светодиодов индикации.

Рекомендуется периодически сравнивать значения токов (в режиме «Измеренные величины» ПО «ТЕСОМ») с другими приборами, косвенно оценивая работоспособность измерительной части устройства. Проверка значений уставок и параметров может быть произведена по последовательному каналу с помощью ПО «ТЕСОМ».

3.5 Перечень неисправностей и методы их устранения

При неисправности устройства, выявленной системой самодиагностики, реле «Неисправность» обесточивается и своими контактами действует на систему вызывной сигнализации подстанции, а также на загорание лампы на двери шкафа. Код неисправности, обнаруженной системой самодиагностики устройства, доступен для просмотра с помощью ПО «ТЕСОМ»: параметр «ERRORs» в режиме «Уставки». Перечень кодов неисправностей устройства приведен в п.1.3.4.11.1.

Ряд неисправностей, связанных с областью памяти уставок, не всегда означает выход из строя устройства целиком, а может быть устранен процедурой форматирования (см. п. 1.3.4.11.2.).

В таблице 3.4 приведен перечень кодов неисправностей с указанием необходимых мер по их устранению.

Лист	ГЛЦИ.656122.042-02 РЭ				
44		Изм	Лист	№ документа	Подп.
					Дата

Таблица 3.4

Код неисправности	Неисправный блок	Меры по устранению неисправности
1,2,...,5	Блок реле	Вывод устройства из работы и замена неисправного блока
11,...,15	Блок реле	Вывод устройства из работы и замена неисправного блока
20	Неисправный блок не определен	Переключение питания устройства
21	Неисправный блок не определен	Переключение питания устройства
24	Блок питания	Вывод устройства из работы и замена неисправного блока
30	Измерительный блок	Вывод устройства из работы и замена неисправного блока
50	Измерительный блок	Вывод устройства из работы и замена неисправного блока
51 – 56	Измерительный блок	1. Вывод устройства из работы 2. Форматирование уставок 3. Переключение питания устройства 4. Восстановление значений уставок и конфигурации устройства 5. Если выполнение п.п.1-3 не привело к устранению неисправности заменить неисправный блок
60	Измерительный блок	Вывод устройства из работы и замена неисправного блока
91*	Измерительный блок	Вывод устройства из работы и замена неисправного блока
204	Измерительный блок	Вывод устройства из работы и замена неисправного блока
205	Блок питания	Вывод устройства из работы и замена неисправного блока
206	Блок питания	Вывод устройства из работы и замена неисправного блока
207	Измерительный блок	Вывод устройства из работы и замена неисправного блока
208	Измерительный блок	Вывод устройства из работы и замена неисправного блока
209	Измерительный блок	Вывод устройства из работы и замена неисправного блока
210	Измерительный блок	Вывод устройства из работы и замена неисправного блока
252	Измерительный блок	Вывод устройства из работы и замена неисправного блока
253	Измерительный блок	Вывод устройства из работы и замена неисправного блока
Примечание: * - неисправность 91 не требует немедленного вывода устройства из работы, поскольку устройство с этими неисправностями продолжает правильно выполнять функции защиты и автоматики		

При появлении устойчивых неисправностей следует записать код неисправности и передать представителям завода-изготовителя для принятия мер по замене или устранению.

Если устройство не включается при подаче напряжения питания, возможно произошло перегорание предохранителя (1А) в цепях питания, который располагается в блоке питания устройств. Для его замены необходимо снять заднюю панель, вынуть при обесточенном питании блок питания типа П1274 и заменить предохранитель.

Инд. № подл.	Подпись и дата	Взам. инв. №	Инд. № дубл.	Подпись и дата

Изм.	Лист	№ документа	Подп.	Дата	ГЛЦИ.656122.042-02 РЭ	Лист
						45

Приложение А Габаритные и установочные размеры

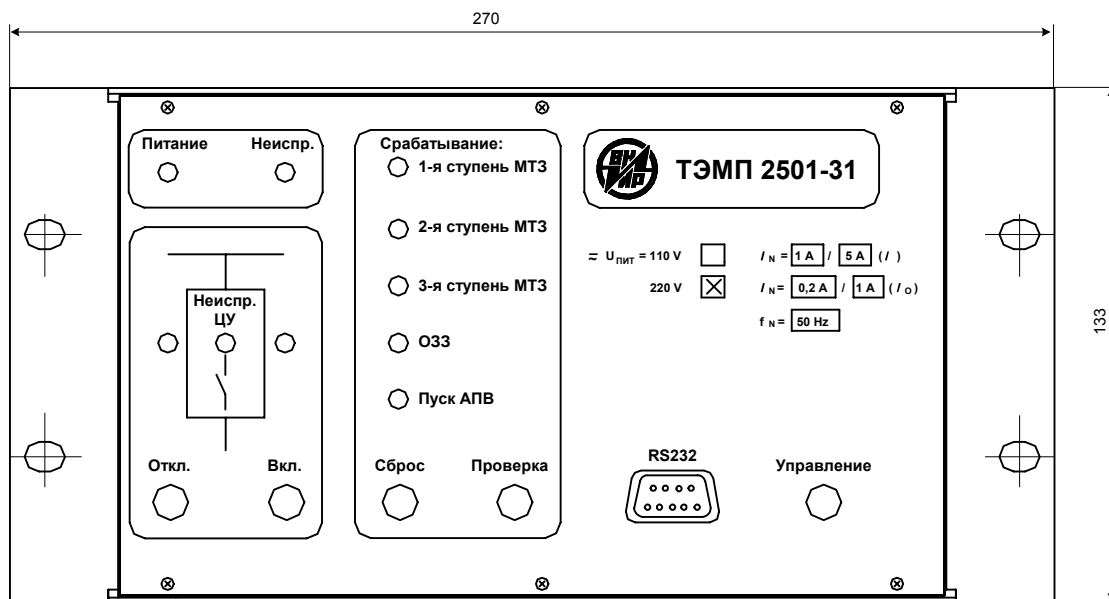


Рисунок А.1 Вид спереди ТЭМП 2501-31

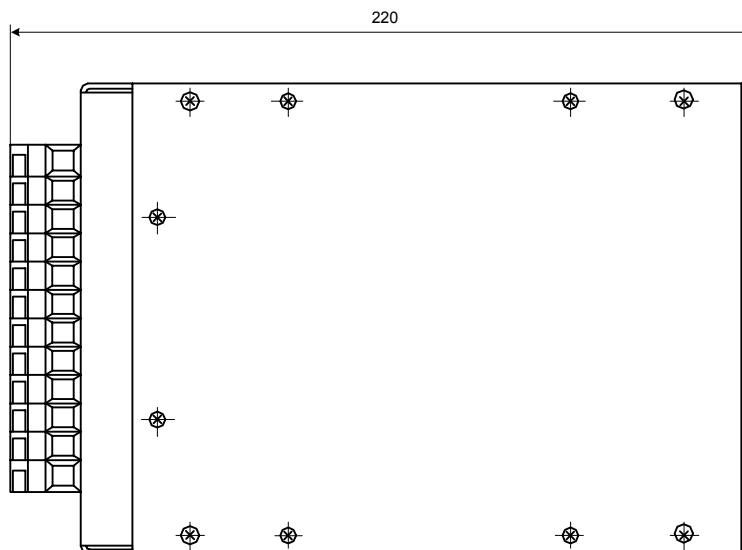


Рисунок А.2 Вид слева ТЭМП 2501-31

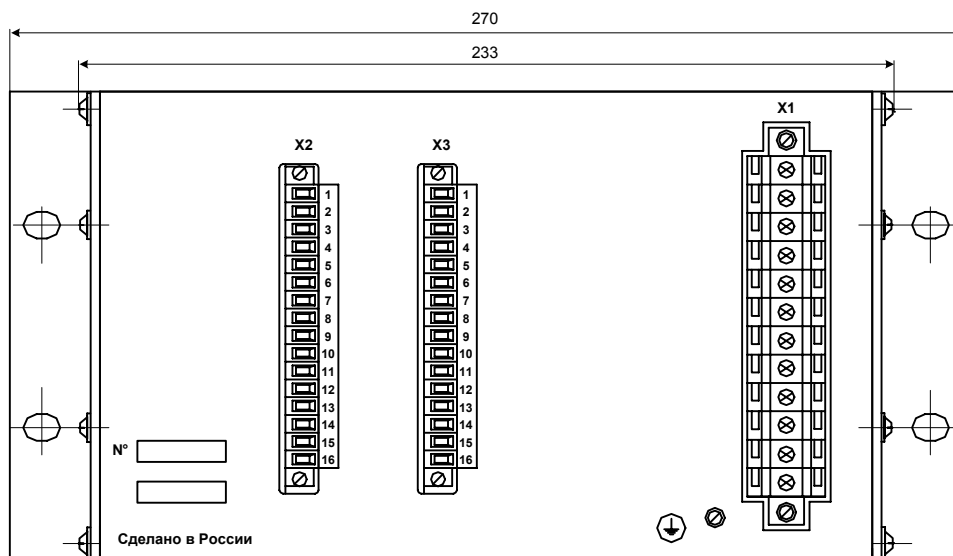


Рисунок А.3 Вид сзади ТЭМП 2501-31. Расположение разъемов

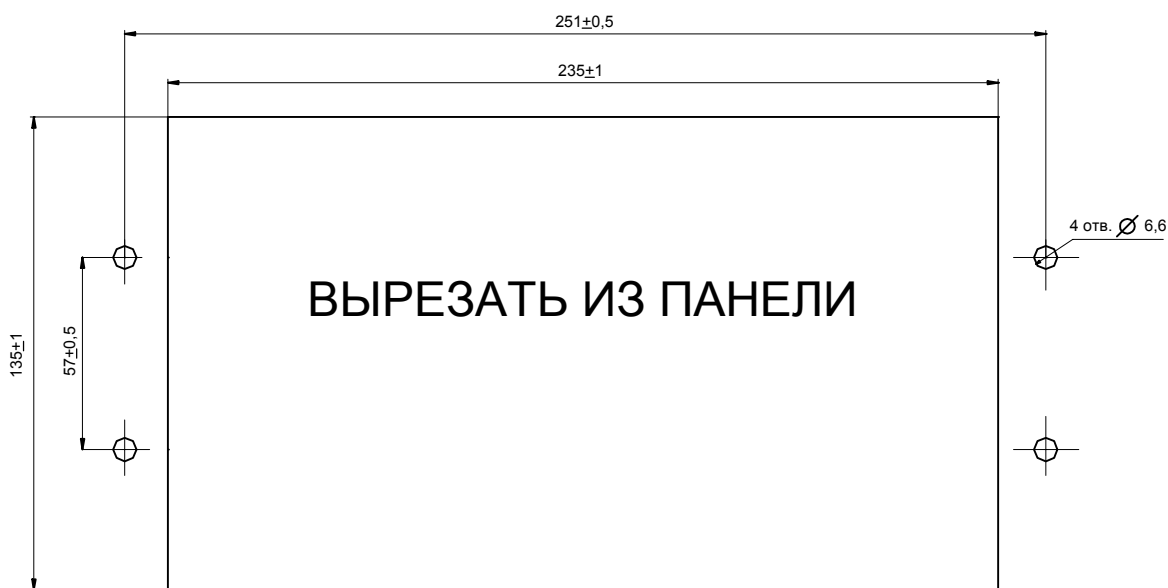


Рисунок А.4 Установочные размеры ТЭМП 2501-31

Инва.№подл.	Подпись и дата	Взам. инв.№	Инв.№ дубл.	Подпись и дата

Изм.	Лист	№ документа	Подп.	Дата