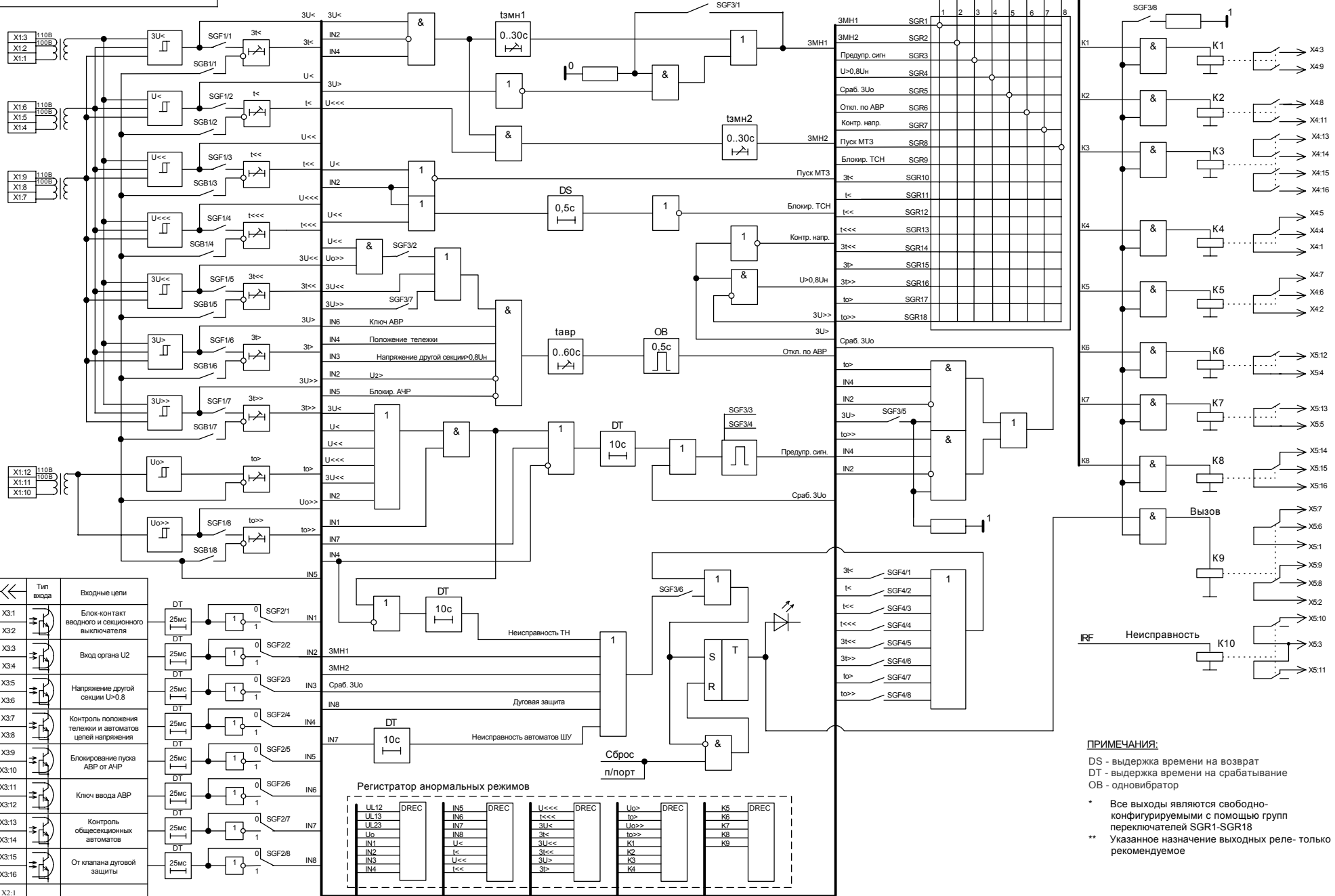


# Приложение Б. Функциональная схема устройства ТЭМП2501-2Х



**ПРИМЕЧАНИЯ:**  
 DS - выдержка времени на возврат  
 DT - выдержка времени на срабатывание  
 OB - одновибратор

\* Все выходы являются свободно-конфигурируемыми с помощью групп переключателей SGR1-SGR18

\*\* Указанное назначение выходных реле - только рекомендуемое

Инв. N подл. Подп. и дата  
 Взам. инв. N Инв. N дубл. Подп. и дата

Тип ввода	Входные цепи
X3.1	Блок-контакт вводного и секционного выключателя
X3.2	Вход органа U2
X3.3	Напряжение другой секции U>0.8
X3.4	Контроль положения тележки и автоматов цепей напряжения
X3.5	Блокирование пуска АВР от АЧР
X3.6	Ключ ввода АВР
X3.7	Контроль общесекционных автоматов
X3.8	От клапана дуговой защиты
X2.1	Уплнт.
X2.3	
X2.5	Корпус

Регистратор аномальных режимов

UL12	DREC	IN5	DREC	U<<<	DREC	U>>	DREC	K5	DREC
UL13		IN6		t<<<		U>>>		K6	
UL23		IN7		3U<		U>>>		K7	
IN1		IN8		3U>		U>>>		K8	
IN2		U<		3U<<		U>>>		K9	
IN3		U<<		3U>>					
IN4		t<		3U>					