

Код ОКП 343500

УТВЕРЖДАЮ



Генеральный директор ОАО ВНИИР

М. А. Шамис

2004 г.

**КОМПЛЕКТНОЕ УСТРОЙСТВО  
ЗАЩИТЫ И АВТОМАТИКИ ПРИСОЕДИНЕНИЙ 6-35 кВ  
ТЭМП 2501-1Х**

**Руководство по эксплуатации**

ГЛЦИ.656122.042 РЭ

Инв.№подл.	Подпись и дата	Взам. инв.№	Инв.№дубл.	Подпись и дата
Р62 18	МШ 25.11.2004	Р3358		

## ВНИМАНИЕ

До изучения настоящего Руководства по эксплуатации изделие не включать!

## СО Д Е Р Ж А Н И Е

ВВЕДЕНИЕ.....	3
1 ТЕХНИЧЕСКОЕ ОПИСАНИЕ И РАБОТА ИЗДЕЛИЯ .....	5
1.1 Назначение изделия .....	5
1.2 Технические данные и характеристики .....	7
1.3 Устройство и работа (принцип действия).....	15
2 ИСПОЛЬЗОВАНИЕ ПО НАЗНАЧЕНИЮ.....	42
2.1 Общие указания.....	42
2.2 Меры безопасности .....	42
2.3 Размещение и монтаж.....	42
2.4 Изменение параметров, регулировка и настройка .....	42
2.5 Рекомендации по установке конфигурации устройства.....	69
2.6 Рекомендации по установке параметров аварийного осциллографа и регистрации событий.....	69
2.7 Рекомендации по установке параметров связи .....	70
3 ТЕХНИЧЕСКОЕ ОБСЛУЖИВАНИЕ И РЕМОНТ.....	71
3.1 Общие указания.....	71
3.2 Меры безопасности .....	71
3.3 Порядок и периодичность технического обслуживания изделия.....	71
3.4 Проверка работоспособности изделия, находящегося в работе .....	74
3.5 Перечень неисправностей и методы их устранения .....	75
Приложение А Габаритные и установочные размеры.....	76
Приложение Б Функциональные схемы устройства ТЭМП 2501-1Х.....	83
Приложение В Схемы подключения устройства ТЭМП 2501-1Х к устройству сопряжения с АСУ ТП .....	87
Приложение Г Параметры, передаваемые по последовательному каналу .....	89
Приложение Д Структура меню .....	99
Приложение Е Графики обратнозависимых времятоковых характеристик.....	105

КОМПЬЮТЕРНОЕ ПОДПИСАНИЕ  
 04-03-2004  
 5044

Инв.№подл.	Взам. инв.№	Инв.№дубл.	Подпись/дата
P62 18	P3358		ИИ/25.11.2004

Н.контр. Романова Юлиана 19.11.04

Изм.	Лист	№ документа	Подпись	Дата
	Разраб.	Атаманова	<i>[Подпись]</i>	15.11.04
	Пров.	Александров	<i>[Подпись]</i>	16.11.04
	Зав.лаб.			
	Н.контр.	Романова	<i>[Подпись]</i>	21.11.04
	Утв.	Петров	<i>[Подпись]</i>	16.11.04

ГЛЦИ.656122.042 РЭ

Комплектное устройство защиты и  
автоматики присоединений 6-35 кВ  
ТЭМП 2501-1Х  
Руководство по эксплуатации

Лит.	Лист	Листов
А	2	111

## ВВЕДЕНИЕ

До включения в работу необходимо ознакомиться с настоящим руководством по эксплуатации!

Настоящее руководство по эксплуатации (РЭ) предназначено для ознакомления с основными параметрами, принципом действия, конструкцией, правилами эксплуатации и оценки возможности применения комплектного устройства защиты и автоматики ТЭМП 2501-1Х, именуемого в дальнейшем «устройство» или «терминал».

Данный документ включает в себя следующие разделы:

- «Техническое описание и работа изделия», в котором даются основные технические данные функций защит и устройства в целом, описание принципа действия и конструкции и т.п.;
- «Использование по назначению», где приводятся рекомендации и инструкции по регулированию и настройке, установке уставок и параметров;
- «Техническое обслуживание и ремонт», в котором приводятся рекомендации по обслуживанию, а также необходимые мероприятия для ремонта устройства.

Комплектное устройство защиты и автоматики ТЭМП 2501-1Х соответствует требованиям технических условий ТУ3435-107-00216823-2002 и ГОСТ Р51321.1-2000. Устройство разработано в соответствии с «Общими техническими требованиями к микропроцессорным устройствам защиты и автоматики энергосистем» РД 34.35.310 с соблюдением необходимых требований для применения их на подстанциях (ПС) с переменным, выпрямленным переменным или постоянным оперативным током.

Устройство имеет три исполнения по конструкции : ТЭМП 2501–11, ТЭМП 2501–12 и ТЭМП 2501–13 абсолютно идентичных по функциональному составу и техническим данным.

Необходимые параметры и надежность работы устройства в течение срока службы обеспечиваются не только качеством разработки и изготовления, но и соблюдением условий транспортирования, хранения, монтажа, наладки и обслуживания, поэтому выполнение всех требований настоящего РЭ является обязательным.

В связи с систематическим проведением работ по совершенствованию устройства в дальнейшем могут быть внесены изменения, не ухудшающие параметры и качество изготовления.

Инов.№подл.	Подпись и дата	Взам. инв.№	Инв.№ дубл.	Подпись и дата	ГЛЦИ.656122.042 РЭ	Лист
Р62 18	Ивт 25.11.2004	Р3358				3
Изм.	Лист	№ документа	Подп.	Дата		

Сокращения, используемые в тексте:

АВР	– автоматический ввод резерва,
АПВ	– автоматическое повторное включение,
АСУ ТП	– автоматизированная система управления технологическим процессом,
АЦП	– аналого-цифровой преобразователь,
АЧР	– автоматическая частотная разгрузка,
ВВ	– вводной выключатель,
ВЛ	– воздушная линия,
ЖКИ	– жидкокристаллический индикатор
ЗМН	– защита минимального напряжения,
ЗОФ	– защита от обрыва фаз,
ИРПС	– интерфейс радиальный последовательный,
ИЧМ	– интерфейс человек-машина.
КЛ	– кабельная линия,
КРУ	– комплектное распределительное устройство,
КСО	– камера стационарная обслуживаемая,
КТП СН	– комплектная трансформаторная подстанция собственных нужд,
МТЗ	– максимально-токовая защита,
ОЗЗ	– однофазное замыкание на землю,
ОЗУ	– оперативное запоминающее устройство,
ПЗУ	– постоянное запоминающее устройство,
ПК	– персональный компьютер,
ПС	– подстанция,
РЗА	– релейная защита и автоматика,
РБМВ	– реле блокировки многократных включений выключателя,
РПВ	– реле положения включено,
РПО	– реле положения отключено,
РФК	– реле фиксации команд,
СВ	– секционный выключатель,
ТЗНП	– токовая защита нулевой последовательности,
ТСН	– трансформатор собственных нужд,
ТТНП	– трансформатор тока нулевой последовательности,
УРОВ	– устройство резервирования при отказе выключателя,
УСО	– устройство сбора данных и согласования с объектом,
ЧАПВ	– частотное автоматическое повторное включение,
ШМН	– шинка минимального напряжения.

# 1 ТЕХНИЧЕСКОЕ ОПИСАНИЕ И РАБОТА ИЗДЕЛИЯ

## 1.1 Назначение изделия

1.1.1 Устройство ТЭМП 2501-1Х предназначено для применения в схемах вторичной коммутации на ПС с переменным, выпрямленным переменным или постоянным оперативным током с выполнением необходимых функций по защите, автоматике, управлению и сигнализации различных присоединений комплектных распределительных устройств 6–35 кВ. Устройство применяется для селективной защиты от междуфазных коротких замыканий и замыканий на землю в качестве ненаправленной двух- или трехфазной МТЗ и защиты от замыканий на землю в распределительных сетях среднего и низкого напряжения с изолированной или глухо-заземленной нейтралью.

Устройство предназначено для установки в КСО, КРУ, КРУН, КТП СН электрических станций и подстанций, а также на панелях, в шкафах управления, расположенных в релейных залах и пультах управления. Технические характеристики устройства делают возможным его применение на реконструируемых объектах небольших ПС промышленных предприятий и сетей с установкой в камерах КСО или КРУН с жесткими температурными условиями эксплуатации.

Устройство обеспечивает взаимодействие с масляными, вакуумными, элегазовыми выключателями, оснащенными различными типами приводных механизмов.

Возможно применение устройства в качестве специализированного устройства автоматики с соответствующей доработкой изделия под требования заказчика.

1.1.2 Устройство изготавливается в климатическом исполнении УХЛ3.1 по ГОСТ 15150-69 и предназначено для эксплуатации в следующих условиях:

- верхнее предельное рабочее значение температуры окружающего воздуха плюс 55 °С;
- нижнее предельное рабочее значение температуры окружающего воздуха минус 25 (по заказу минус 40) °С;
- верхнее рабочее значение относительной влажности - не более 80% при плюс 25 °С;
- высота над уровнем моря не более 2000 м, при больших значениях должен вводиться поправочный коэффициент, учитывающий снижение электрической прочности изоляции;
- окружающая среда невзрывоопасная, не содержащая токопроводящей пыли, агрессивных газов и паров в концентрациях, разрушающих изоляцию и металлы;
- место установки устройства должно быть защищено от попадания брызг воды, масел, эмульсий, а также от прямого воздействия солнечной радиации;
- атмосфера типа 2 (промышленная) по ГОСТ 15150-69.

Устройство соответствует группе условий эксплуатации М7 по ГОСТ 17516.1-90, при этом допускаются вибрационные нагрузки с ускорением до 1g в диапазоне частот от 0,5 до 100 Гц.

Устройство выдерживает многократные ударные нагрузки длительностью от 2 до 20 мс с максимальным ускорением 3g.

Степень защиты оболочки устройства со стороны подключения внешних проводников IP 20, с остальных сторон IP 40 по ГОСТ 14254-96.

По требованиям защиты человека от поражения электрическим током устройство соответствует классу 01 по ГОСТ 12.2.007.0-75.

1.1.3 Устройство предназначено для применения в качестве основной или резервной защиты различных присоединений, отдельно или совместно с другими устройствами РЗА, выполненными на различной элементной базе (в т.ч. и на электромеханической элементной базе).

1.1.4 Специальные технические решения, примененные в устройстве, обеспечивают работоспособность системы контроля изоляции цепей постоянного оперативного тока при возникновении замыканий на землю в приёмных цепях устройства.

1.1.5 Применение терминала (с дополнительными аппаратными устройствами и специализированным программным обеспечением) в качестве устройства сбора данных и согласования с объектом (УСО) обеспечивает построение современной АСУ электроэнергетического объекта. В этом случае устройство обеспечивает выдачу информации о положении коммутационных аппаратов, регистрацию и передачу событий, чтение/запись параметров и осциллограмм на удаленные рабочие места инженеров-релейщиков, диспетчерского и административного персонала предприятия.

Инд. № подл.	Подпись и дата	Взам. инв. №	Инв. № дубл.	Подпись и дата
Р62 18	Ивт 25.11.2004	Р3358		

Изм.	Лист	№ документа	Подп.	Дата	ГЛЦИ.656122.042 РЭ	Лист
						5

1.1.6 Устройство ТЭМП 2501-1Х выполнено с применением микропроцессорной элементной базы, которая позволяет реализовать многофункциональное устройство, совмещающее функции релейной защиты, управления, автоматики, сигнализации, измерения, регистрации и УСО. Наряду с основными функциями устройство выполняет и целый ряд вспомогательных, но крайне полезных функций: обеспечивает связь с сетью АСУ электроэнергетического объекта, фиксирует вид повреждения с записью тока повреждения и момента возникновения аварии, контролирует время включения/отключения выключателя и т.д.

Использование микропроцессорной элементной базы обеспечивает постоянство характеристик, высокую точность измерений, а также возможность реализации различных алгоритмов автоматики, управления, защитных функций.

1.1.7 Устройство ТЭМП 2501-1Х обеспечивает следующие функциональные возможности:

*в части защит*

- Трехступенчатая ненаправленная МТЗ;
- Одноступенчатая ненаправленная токовая защита от замыканий на землю;
- Защита от несимметричного режима работы нагрузки (обрыва фаз);
- Ускорение второй ступени МТЗ при включении выключателя;
- УРОВ с отдельным токовым органом;
- Наличие двух групп уставок;

*в части управления*

- Местное (с ключей на двери релейного шкафа) управление выключателем;
- Дистанционное (через АСУ ТП) управление выключателем;
- Контроль цепей управления (РПО, РПВ);
- Блокировка от многократных включений выключателя;

*в части автоматики*

- Одно или двухступенчатое АПВ, ЧАПВ;
- АВР секционного выключателя, при приеме сигнала от внешнего устройства пуска АВР;
- Отключение от внешних цепей (АЧР, ЗМН и др.);
- Реализация алгоритмов автоматики различных присоединений (линия, ввод, секционный выключатель, ТСН 6/0,4 кВ) в одном устройстве (выбирает пользователь);

*в части связи с АСУ ТП*

- Реализация функций телеуправления, телеизмерений и телесигнализации;
- Чтение/запись всех параметров нормального, аварийного режима;
- Отдельный порт для связи с АСУ;
- Программное обеспечение для работы с реле;

*в части измерения, осциллографирования, регистрации*

- Индикация токов в первичных / относительных величинах;
- Встроенный аварийный осциллограф (действующее значение тока);
- Регистрация аварийных параметров;
- Календарь и часы реального времени;

*дополнительные возможности*

- Программируемое пользователем назначение дискретных входных цепей и выходных реле;
- Действие на цепи управления, сигнализации и во внешние цепи «сухими» контактами реле;
- Прием команд от внешних устройств автоматики, управления, сигнализации;
- Наличие двухпозиционного реле фиксации команд (РФК);
- Разъем для связи с ПК (на лицевой панели);
- Интерфейс «человек-машина» (ИЧМ) с жидкокристаллическим дисплеем (ЖКД), светодиодами и кнопками управления;

В устройстве одновременно заложены функции автоматики, управления и сигнализации нескольких видов защищаемых присоединений: линия, ввод, секционный выключатель, ТСН 6/0,4 кВ. Выбор необходимого вида присоединения (функциональной схемы) производится пользователем через меню с использованием кнопок управления на лицевой панели терминалов или с использованием переносного компьютера (в ходе наладочных работ или работ по обслуживанию). Это позволяет иметь небольшую номенклатуру изделий и меньшее число запасных устройств на объекте.

Лист	ГЛЦИ.656122.042 РЭ				
6		Изм	Лист	№ документа	Подп.
					Дата

## 1.2 Технические данные и характеристики

### 1.2.1 Основные технические данные устройства:

*номинальный переменный ток, А:*

- цепей защиты от междуфазных замыканий – 1 / 5,
- цепей защиты от однофазных замыканий на землю – 0,2 / 1,0;

*номинальная частота переменного тока, Гц*

– 50;

*номинальное напряжение*

переменного/выпрямленного переменного/постоянного оперативного тока, В – 110 или 220;

*рабочий диапазон* напряжения оперативного тока, В – от 88 до 242;

*потребление:*

цепей переменного тока, ВА/фазу – не более 0,3;

цепей оперативного тока в состоянии покоя/срабатывания, Вт – не более 7/15;

### 1.2.2 Электрическая прочность и сопротивление изоляции устройства

1.2.2.1 Сопротивление изоляции всех независимых цепей устройства (кроме порта последовательной передачи данных) относительно корпуса и между собой в холодном состоянии при температуре окружающей среды  $(20 \pm 5) ^\circ\text{C}$  и относительной влажности до 75% составляет не менее 100 МОм.

*Примечание.* Характеристики, приведенные в дальнейшем без специальных оговорок, соответствуют нормальным условиям:

- температуре окружающего воздуха от плюс 15 до плюс 30  $^\circ\text{C}$ ;
- относительной влажности от 45 до 75 %;
- атмосферному давлению от 86 до 106 кПа;
- номинальному значению напряжения оперативного тока;
- номинальной частоте переменного тока.

1.2.2.2 В состоянии поставки электрическая изоляция между всеми независимыми цепями устройства (кроме порта последовательной передачи данных) относительно корпуса и всех независимых цепей между собой выдерживает без пробоя и перекрытия испытательное напряжение 2000 В (эффективное значение) переменного тока частоты 50 Гц в течение 1 мин.

1.2.2.3 Электрическая изоляция независимых цепей между собой и относительно корпуса выдерживает без повреждений и нарушений правильности функционирования устройства три положительных и три отрицательных импульса испытательного напряжения, имеющих (при работе источника сигнала на холостом ходу):

- амплитуду - (4,5 - 5,0) кВ;
- длительность переднего фронта -  $(1,2 \cdot 10^{-6} \pm 0,36 \cdot 10^{-6})$  с;
- длительность заднего фронта -  $(50 \cdot 10^{-6} \pm 10 \cdot 10^{-6})$  с;
- длительность интервала между импульсами - не менее 5 с.

### 1.2.3 Помехоустойчивость устройства

Устройство при поданном напряжении оперативного тока сохраняет функционирование без нарушений и сбоев при воздействии:

1.2.3.1 Высокочастотного испытательного напряжения согласно стандарту IEC 255-22-1 (степень жесткости 3), имеющего следующие параметры:

- форму затухающих колебаний частотой  $(1,0 \pm 0,1)$  МГц;
- амплитудное значение первого импульса при общей схеме подключения источника сигнала -  $(2,5 \pm 0,25)$  кВ, при дифференциальной схеме подключения -  $(1,0 \pm 0,1)$  кВ;
- время нарастания первого импульса 75 нс с отклонением  $\pm 20$  %;
- модуль огибающей, уменьшающийся после трех-шести периодов на 50%;
- частоту повторения импульсов  $(400 \pm 40)$  Гц.

Продолжительность воздействия импульсов высокочастотного сигнала -  $(2 \dots 2,2)$  с.

Внутреннее сопротивление источника высокочастотного сигнала -  $(200 \pm 20)$  Ом.

Инд. № подл.	Подпись и дата	Взам. инв. №	Инд. № дубл.	Подпись и дата
Р62 18	ИИ/25.11.2004	Р3358		

Изм.	Лист	№ документа	Подп.	Дата	ГЛЦИ.656122.042 РЭ	Лист
						7

1.2.3.2 Наносекундных импульсных помех (быстрых переходных процессов) в соответствии с требованиями стандарта IEC 255-22-4 (класс 4) с амплитудой испытательных импульсов:

- цепи переменного и оперативного тока 4 кВ, 5/50 нс;
- приемные и выходные цепи 2 кВ, 5/50 нс;

1.2.3.3 Электростатического разряда согласно стандарту IEC 801-2 (класс 3) с испытательным напряжением импульса разрядного тока:

- контактный разряд 6 кВ, 150 пФ;
- воздушный разряд 8 кВ, 150 пФ.

1.2.3.4 Магнитного поля промышленной частоты в соответствии с требованиями стандарта МЭК 1000-4-8-93 напряженностью 30 А/м (степень жесткости 4).

1.2.3.5 Радиочастотного электромагнитного поля в соответствии с требованиями стандарта МЭК 801-3-84 напряженностью 10 В/м (степень жесткости 3).

1.2.3.6 Микросекундных импульсных помех большой энергии (импульсы напряжения/тока длительностью 1 / 50 и 6,4 / 16 мкс соответственно) в соответствии с требованиями стандарта МЭК 255-22-1-88. Амплитуда напряжения испытательного импульса (степень жесткости 4) - 4 кВ для входных цепей тока и напряжения, подключенных к установленным на подстанции высокого напряжения трансформаторам тока и напряжения.

1.2.3.7 Динамических изменений напряжения электропитания в соответствии с требованиями ГОСТ Р 51317.4.11-99 (степень жесткости 4) в виде провалов напряжения электропитания до  $0,5U_{ном}$  длительностью до 2 с и кратковременных прерываниях электропитания длительностью до 0,5 с.

1.2.3.8 Импульсного магнитного поля с напряженностью 300 А/м, возникающего в результате молниевых разрядов или коротких замыканий в первичной сети, в соответствии с требованиями стандарта МЭК 1000-4-9-93.

#### 1.2.4 Характеристики входных и выходных цепей устройства

Клеммные колодки токовых цепей предназначены для присоединения под винт одного или двух одинаковых проводников общим сечением до 6 мм<sup>2</sup> включительно и сечением не менее 1 мм<sup>2</sup> каждый.

Клеммные колодки цепей питания, входных и выходных цепей предназначены для подсоединения под винт одного или двух одинаковых проводников общим сечением до 2,5 мм<sup>2</sup> включительно и сечением не менее 0,5 мм<sup>2</sup> каждый. Контактные соединения устройства соответствуют 2 классу по ГОСТ 10434-82.

##### 1.2.4.1 Цепи переменного тока

1.2.4.1.1 Цепи переменного тока защиты от междуфазных замыканий выдерживают без повреждений при номинальном входном токе 1 и 5 А ток:

- 4 и 20 А длительно;
- 100 и 500 А в течение 1 с.

1.2.4.1.2 Цепи переменного тока защиты от замыканий на землю выдерживают без повреждений при номинальном входном токе 0,2 и 1 А ток:

- 1,5 и 4 А длительно;
- 40 и 100 А в течение 1 с.

1.2.4.1.3 Устройство правильно функционирует при изменении частоты входных сигналов тока в диапазоне от 45 до 55 Гц. Дополнительная погрешность параметров срабатывания измерительных органов устройства при этом не превышает  $\pm 3\%$  относительно значений параметров срабатывания, измеренных при номинальной частоте.

Лист	ГЛЦИ.656122.042 РЭ				
8		Изм	Лист	№ документа	Подп.
					Дата



#### 1.2.4.2 Цепи оперативного питания

1.2.4.2.1 Устройство предназначено для работы от источника переменного, выпрямленного переменного или постоянного оперативного тока в диапазоне входных напряжений от 88 до 242 В.

1.2.4.2.2 Мощность, потребляемая по цепям питания устройства от источника оперативного тока в режиме срабатывания – не более 15 Вт, в дежурном режиме – не более 7 Вт.

1.2.4.2.3 Время готовности устройства к действию после подачи напряжения оперативного питания не более 0,15 с. Минимальное время отключения повреждения при одновременной подаче тока повреждения и напряжения оперативного питания не превышает 0,25 с.

1.2.4.2.4 Устройство сохраняет заданные функции (в т.ч. с действием выходных реле) без изменения параметров и характеристик срабатывания и перезапуска при кратковременных перерывах питания длительностью до 0,5 с (при минимально допустимом оперативном напряжении 88 В).

1.2.4.2.5 Устройство не повреждается и не срабатывает ложно при включении и (или) отключении источника питания, после перерывов питания любой длительности с последующим восстановлением, при подаче напряжения оперативного постоянного тока обратной полярности, а также при замыканиях на землю в сети оперативного постоянного (выпрямленного переменного) тока.

#### 1.2.4.3 Входные дискретные сигналы

1.2.4.3.1 Входные дискретные цепи выполнены с применением опто-электрических преобразователей и обеспечивают гальваническое разделение внутренних цепей устройства с внешними цепями. Количество дискретных входных цепей – 8.

1.2.4.3.2 Входные дискретные цепи предназначены для работы на постоянном и переменном оперативном токе. Номинальное значение напряжения входных сигналов составляет 110 или 220 В постоянного/переменного тока (определяется при заказе устройства).

1.2.4.3.3. Для защиты от повреждения входных цепей при кратковременных или длительных перенапряжениях в устройстве предусмотрены ограничители перенапряжений (варисторы), уровень среза которых составляет 330 В.

1.2.4.3.4 Уровень напряжения надёжного несрабатывания входных цепей управления устройства с номинальным напряжением 110 В составляет не менее 66 В постоянного тока, 60 В переменного тока.

Уровень напряжения надёжного срабатывания входных цепей управления устройства с номинальным напряжением 110 В составляет не более 80 В постоянного тока; 75 В переменного тока.

Уровень напряжения надёжного несрабатывания входных цепей управления устройства с номинальным напряжением 220 В составляет не менее 130 В постоянного тока, 120 В переменного тока.

Уровень напряжения надёжного срабатывания входных цепей управления устройства с номинальным напряжением 220 В составляет не более 160 В постоянного тока; 140 В переменного тока.

1.2.4.3.5 Потребление входных дискретных цепей – не более 0,8 Вт (при номинальном напряжении 220 В).

1.2.4.3.6 Входной ток дискретных цепей в момент срабатывания составляет 20 мА, после срабатывания не более 3 мА.

1.2.4.3.7 Длительность сигнала, достаточного для срабатывания входной цепи – не менее 25 мс.

#### 1.2.4.4 Выходные цепи устройства

1.2.4.4.1 Выходные цепи устройства ТЭМП 2501-1Х выполнены с использованием малогабаритных реле и обеспечивают гальваническое разделение внутренних цепей устройства с внешними цепями. Количество выходных реле управления коммутационными аппаратами – 3, количество выходных сигнальных реле – 7, из которых одно реле – двухпозиционное.

1.2.4.4.2 Контакты выходных реле, действующих на цепи управления коммутационными аппаратами, имеют коммутационную способность 5/3/1 А при коммутации цепи постоянного тока напряжением 48/110/220 В с активно-индуктивной нагрузкой и постоянной времени до 0,04 с.

Контакты выходных реле управления коммутационными аппаратами допускают включение цепи с током до 30 А в течение 0,5 с и током до 15 А в течение 3 с. Длительно допустимый ток 5 А.

Коммутационная износостойкость контактов не менее 1 000 циклов.

1.2.4.4.3 Коммутационная способность контактов двухпозиционного реле не менее 30 Вт при напряжении не более 250 В постоянного тока. Длительно допустимый ток 1 А, коммутационная износостойкость не менее 6 300 циклов.

Инд. № подл.	Подпись и дата	Взам. инв. №	Инв. № дубл.	Подпись и дата
Р62 18	Ивт 25.11.2004	Р3358		

Изм.	Лист	№ документа	Подп.	Дата	Лист
					9

1.2.4.4.4 Контакты выходных сигнальных реле имеют коммутационную способность не менее 30 Вт в цепях постоянного тока с индуктивной нагрузкой и постоянной времени до 0,02 с при напряжениях от 24 до 250 В или при токе до 1,0 А

Длительно допустимый ток равен 5 А. Контакты допускают включение цепи с током до 10 А в течение 0,5 с и током до 8 А в течение 3 с.

Коммутационная износостойкость контактов не менее 23 000 циклов.

1.2.4.4.5 Максимальное рабочее напряжение контактов реле 300 В постоянного тока или 440 В переменного тока.

#### 1.2.5 Характеристики надежности устройства

Устройство ТЭМП 2501-1Х в части требований по надежности соответствует ГОСТ 4.148-85 и ГОСТ 27.003-90.

1.2.5.1 Полный средний срок службы устройства не менее 20 лет при условии проведения требуемых технических мероприятий по обслуживанию.

1.2.5.2 Средняя наработка на отказ не менее 100 000 ч.

1.2.5.3 Среднее время восстановления работоспособного состояния устройства при наличии полного комплекта запасных блоков – не более 2 ч с учетом времени нахождения неисправности.

#### 1.2.6 Технические параметры и характеристики функций защит

##### 1.2.6.1 Максимальная токовая защита (МТЗ)

Устройство содержит три ступени МТЗ:

- 1 ступень – отсечка;
- 2 ступень – с независимой от тока выдержкой времени;
- 3 ступень – как с независимой, так и с зависимой от тока выдержкой времени.

Ввод/вывод ступеней защит и выбор вида характеристики производится с помощью программных переключателей в соответствии с требуемыми уставками.

Ступени МТЗ выполнены как ненаправленные, в однофазном, двухфазном или трехфазном исполнении. Каждая из ступеней МТЗ (кроме 1 ступени) выполнена с несколькими выдержками времени для организации возможности раздельного действия на цепи отключения, сигнализации, автоматики.

Предусмотрено две группы уставок (основные и вторичные) по току и времени, а также блокирование ступеней МТЗ внешними дискретными сигналами (по выбору). Переключение групп уставок может производиться по факту срабатывания дискретного входного сигнала (по выбору).

1.2.6.1.1 Технические характеристики ступеней защит приведены в таблице 1.1.

Таблица 1.1

Наименование параметра	3 ступень	2 ступень	1 ступень
Номинальный входной ток защиты, А	1; 5		
Диапазон уставок по току, $I_N$	от 0,1 до 5,0	от 0,25 до 40,0	от 0,25 до 40,0
Диапазон уставок по времени, с	от 0,05 до 300	от 0,05 до 300	от 0,05 до 30
T.1	от 0,05 до 300	от 0,05 до 300	–
T.2	–	от 0,05 до 300	–
Время срабатывания при кратности входного тока не менее 2,5 к уставке, минимальное, мс	55		
Время возврата, не более, с	0,04	от 0,04 до 10 (регулируемое)	0,04
Коэффициент возврата, типовой	от 0,7 до 0,96 (регулируемый)	0,95	0,95
Основная погрешность по времени срабатывания, при уставках менее 0,5 с при уставках более 0,5 с	±10 мс ±2 %		
Основная погрешность по току срабатывания, % от уставки, при уставках менее 0,50 x $I_N$ при уставках более 0,50 x $I_N$	±5 ±3		

1.2.6.1.2 Устройство обеспечивает автоматическое ускорение 2 ступени МТЗ, при этом уставка по току соответствует уставке 2 ступени МТЗ, а диапазон уставок по времени  $T_{2\text{УСК}}$  составляет от 0,1 до 1,5 с. Ускорение вводится на время  $T_{2\text{УСК}} + 1$  с при включении выключателя. Оно может быть введено/выведено программным переключателем.

1.2.6.1.3 Предусмотрено автоматическое удвоение уставок по току 1 и 2 ступени МТЗ на время возврата реле РПО при включении выключателя. Удвоение может быть введено/выведено программным переключателем.

1.2.6.1.4 Устройство позволяет использовать 2 ступень МТЗ в качестве защиты от асинхронного хода двигателей, при этом диапазон выдержек времени на возврат составляет от 0,04 до 10 с.

1.2.6.1.5 Устройство обеспечивает организацию цепей логической селективности (логическая защита шин), при этом на выходное реле выдается сигнал пуска 2 или 3 ступени МТЗ.

1.2.6.1.6 Характеристики зависимости времени срабатывания 3 ступени МТЗ от тока соответствуют требованиям стандарта МЭК 255-4 и имеют четыре вида: чрезвычайно инверсная, сильно инверсная, нормально инверсная и длительно инверсная.

Время срабатывания для различных видов характеристик определяется по формуле:

$$t = \frac{k \cdot \beta}{(I/I_{уст})^\alpha - 1} \text{ с}, \quad (1.1)$$

где:  $k$  – временной коэффициент от 0,05 до 1,0;  
 $I$  – входной ток;  
 $I_{уст}$  – уставка по току третьей ступени МТЗ;  
 $\alpha, \beta$  – коэффициенты, определяющие степень инверсии.

Значения коэффициентов  $\alpha$  и  $\beta$  для различных типов характеристик приведены в таблице 1.2.

Таблица 1.2

Вид характеристики	$\alpha$	$\beta$
Нормально инверсная	0,02	0,14
Сильно инверсная	1,0	13,5
Чрезвычайно инверсная	2,0	80,0
Длительно инверсная	1,0	120,0

1.2.6.1.7 Предусмотрены специальные характеристики RI и RD-типов с зависимой от тока выдержкой времени.

Время срабатывания характеристики RI-типа определяется по формуле:

$$t = k / (0,339 - 0,236 \times I_{уст} / I), \quad (1.2)$$

время срабатывания характеристики RD-типа определяется по формуле:

$$t = 5,8 - 1,35 \times \ln(I / (k \times I_{уст})), \quad (1.3)$$

где:  $k$  – временной коэффициент от 0,05 до 1,0;  
 $I$  – входной ток;  
 $I_{уст}$  – уставка по току третьей ступени МТЗ.

1.2.6.1.8 При использовании зависимой характеристики срабатывания ступень защиты гарантированно пускается при токах, превышающих уставку пускового тока:

- в 1,1 для всех видов характеристик, кроме длительно инверсной;
- в 1,3 для длительно инверсной характеристики.

1.2.6.1.9 Рабочий диапазон токов для длительно инверсной характеристики определяется как  $(2 - 7) \times I / I_{уст}$ , для остальных видов характеристик как  $(2 - 20) \times I / I_{уст}$ . Погрешности по времени срабатывания для всех зависимых характеристик соответствуют значениям, приведенным в таблице 1.3.

Таблица 1.3

$I/I_{уст}$	от 2 до 5	от 5 до 7	от 7 до 10	от 10 до 20	более 20
Чрезвычайно инверсная	±13%	±8%	±8%	±6%	±5%
Сильно инверсная	±12%	±7%	±7%	±6%	±5%
Нормально инверсная	±12%	±6%	±6%	±6%	±5%
Длительно инверсная	±12%	±7%	±5%	–	–

1.2.6.1.10 Дополнительная погрешность уставок по току срабатывания МТЗ от изменения температуры окружающей среды в диапазоне рабочих температур не превышает ±3 %.

Изм.	Лист	№ документа	Подп.	Дата

Изм.	Лист	№ документа	Подп.	Дата

ГЛЦИ.656122.042 РЭ

Изм.	Лист	№ документа	Подп.	Дата

### 1.2.6.2 Защита от замыканий на землю

В состав устройства входит одна ступень защиты от однофазных замыканий на землю (ОЗЗ), как с независимой, так и с зависимой от тока выдержкой времени. Ввод/вывод ступени защиты и выбор вида характеристики производится в соответствии с требуемыми уставками.

Ступень ОЗЗ выполнена как ненаправленная защита нулевой последовательности, реагирующая на установившийся ток замыкания на землю основной частоты 50 Гц. Ток нулевой последовательности измеряется от трансформаторов тока нулевой последовательности (ТТНП) или в нулевом проводе фазных трансформаторов тока.

Ступень ОЗЗ выполнена с двумя выдержками времени, что позволяет организовать раздельное действие на цепи отключения и сигнализации.

Предусмотрено две группы уставок (основные и вторичные) по току и времени, а также блокирование ступени внешними дискретными сигналами (по выбору). Переключение групп уставок производится по факту срабатывания дискретного входного сигнала (по выбору).

Параметры и характеристики ступени защиты от замыканий на землю с независимой характеристикой приведены в таблице 1.4.

Таблица 1.4

Наименование параметра	Значение параметра	
Номинальный входной ток защиты, А	0,2	1,0
Диапазон уставок по току, $I_N$	от 0,1 до 2,5	
Диапазон уставок по первичному току, А (тип ТТНП – ТЗЛ)	от 0,6 до 15,0	от 3,0 до 75,0
Диапазон уставок по времени, с	$T_0$	от 0,05 до 300
	$T_{0.1}$	от 0,05 до 300
Время срабатывания при кратности входного тока не менее 2,5 к уставке, минимальное, мс	55	
Время возврата, не более, мс	40	
Коэффициент возврата, типовой	0,95	
Основная погрешность по времени срабатывания, при уставках менее 0,5 с при уставках более 0,5 с	±10 мс	
	±2 %	
Основная погрешность по току срабатывания, % от уставки, при уставках менее 0,50 x $I_N$ при уставках более 0,50x $I_N$	±5	
	±3	

Параметры зависимых от тока характеристик срабатывания соответствуют аналогичным параметрам 3 ступени МТЗ, приведенным в п.п. 1.2.6.1.6 - 1.2.6.1.10.

Чувствительность защиты от замыканий на землю, которую обеспечивает устройство при использовании с трансформаторами ТЗЛ, приведена в таблице 1.5.

Таблица 1.5

Входной номинальный ток, А	Первичный ток срабатывания, А				
	1 ТЗЛ	2 ТЗЛ последовательно	3 ТЗЛ последовательно	2 ТЗЛ параллельно	3 ТЗЛ параллельно
0,2	0,57	0,72	1,05	0,85	1,11
1	2,6	3,95	5,3	2,77	2,78

### 1.2.6.3 Защита от несимметричного режима работы нагрузки (защита обрыва фаз – ЗОФ)

Защита может работать в двухфазном или трехфазном режиме с независимой от тока характеристикой срабатывания. Защита от обрыва фаз выполнена с двумя выдержками времени для организации раздельного действия на цепи отключения, сигнализации, автоматики. Ввод/вывод ступени защиты производится программными переключателями.

Предусмотрено две группы уставок (основные и вторичные) по току и времени. Переключение групп уставок производится по факту срабатывания дискретного входного сигнала (по выбору).

Параметры и характеристики защиты приведены в таблице 1.6

Таблица 1.6

Наименование параметра	Значение параметра
Диапазон уставок по току несимметрии, % от тока фазы	от 10 до 100
Минимальный фазный ток работы защиты	$0,1x I_N$
Диапазон уставок по времени, с	ТД от 1 до 300
	ТД.1 от 1 до 300
Время срабатывания при 100 % несимметрии, минимальное, с	1,0
Время возврата, не более, мс	50
Коэффициент возврата, типовой	0,95
Основная погрешность по времени срабатывания, при уставках менее 0,5 с при уставках более 0,5 с	$\pm 10$ мс $\pm 2$ %
Основная погрешность по току срабатывания, % от уставки, при токах менее $0,50 x I_N$ при токах более $0,50 x I_N$	$\pm 5$ $\pm 3$

## 1.2.6.4 Резервирование отказа выключателя (УРОВ)

Устройство обеспечивает формирование выходного сигнала на отключение вышестоящего выключателя при срабатывании защит и неуспешном отключении контролируемого выключателя. Ввод/вывод функции УРОВ производится программными переключателями.

Контроль тока через выключатель осуществляется тремя однофазными реле тока УРОВ с единой фиксированной уставкой по току.

Параметры и характеристики защиты приведены в таблице 1.7.

Таблица 1.7

Наименование параметра	Значение параметра
Уставка по току срабатывания	$0,05x I_N$
Диапазон уставок по времени, с	от 0,1 до 1,0
Время пуска токового измерительного органа при входном токе не менее $2,5 I_{ср}$ не более, мс	30
Время возврата при сбросе входного тока $20 I_{ср}$ , не более, мс	45
Коэффициент возврата, типовой	0,85
Основная погрешность по времени срабатывания, при уставках менее 0,5 с при уставках более 0,5 с	$\pm 10$ мс $\pm 2$ %
Основная погрешность по току срабатывания, не более %	$\pm 10$

Реле тока УРОВ правильно работает при искажении формы вторичного тока трансформатора тока, соответствующей токовой погрешности до 50% включительно в установившемся режиме при значении вторичного тока от  $4x I_N$  до  $40x I_N$ .

## 1.2.6.5 Защита шин

Функция защиты шин реализуется для вводов рабочего и резервного питания (секционного и вводного выключателя). Устройство обеспечивает выполнение неполной токовой защиты шин с блокированием действия защиты от МТЗ присоединений. В качестве измерительного органа защиты шин на секционном и вводном выключателе рекомендуется использовать 2 ступень МТЗ (характеристики см. п.1.2.6.1). В качестве блокирующего органа МТЗ присоединений используется, как правило, для ВЛ, КЛ, ТСН – МТЗ с уставкой 3 ступени, для асинхронных двигателей – МТЗ с уставкой 2 ступени.

Изм.	Лист	№ документа	Подп.	Дата
Инд.№подл.	Подпись дата	Взам. инв.№	Инд.№дубл.	Подпись дата
P62 18	Ивт/25.11.2004	P3358		

## 1.2.7 Технические параметры и характеристики функций автоматики

### 1.2.7.1 Автоматическое повторное включение (АПВ)

1.2.7.1.1 Устройство обеспечивают однократное или двукратное АПВ присоединения (вводной выключатель, выключатель линии и ТСН 6/0,4 кВ). Ввод/вывод АПВ производится программными переключателями, а также внешним дискретным сигналом («Ключ АПВ»).

1.2.7.1.2 Пуск АПВ происходит при обнаружении цепи несоответствия между последней поданной командой (фиксируется специальным реле фиксации команд – РФК) и положением выключателя (положение РПО).

1.2.7.1.3 Диапазон уставок по времени срабатывания первой ступени АПВ – от 0,5 до 20 с, второй ступени – от 20 до 120 с.

1.2.7.1.4 Время подготовки (восстановления) АПВ регулируется в диапазоне от 0,5 до 25,0 с.

1.2.7.1.5 Обеспечивается запрет АПВ при действии защит, а также внешних дискретных сигналов, выбор которых производится программными переключателями.

### 1.2.7.2 Частотное автоматическое повторное включение (ЧАПВ)

1.2.7.2.1 Устройство обеспечивает приём сигнала отключения присоединений при действии внешней схемы АЧР и последующего включения после восстановления частоты (ЧАПВ) при снятии внешнего сигнала.

1.2.7.2.2 Диапазон уставок по времени срабатывания ЧАПВ – от 0,5 до 120 с.

1.2.7.2.3 Время подготовки (восстановления) ЧАПВ регулируется в диапазоне от 0,5 до 25,0 с.

### 1.2.7.3 Автоматическое включение резерва (АВР)

1.2.7.3.1 Устройство обеспечивает однократное включение ввода резервного питания (секционного выключателя) через время от 0,12 до 0,15 с после отключения вводов рабочего питания по факту срабатывания входной дискретной цепи.

1.2.7.3.2 Время подготовки (готовности) АВР составляет 10 с после срабатывания реле РПО.

1.2.7.3.3 Обеспечивается запрет действия АВР при срабатывании защит, а также внешних дискретных сигналов, выбор которых производится программными переключателями.

## 1.2.8 Технические параметры и характеристики функций измерения, регистрации

1.2.8.1 Устройство обеспечивает измерение фазных токов в диапазоне от 0 до  $63xI_N$ , измерение токов нулевой последовательности в диапазоне от 0 до  $21xI_N$ .

1.2.8.2 Основная относительная погрешность измерений в диапазоне токов менее  $0,5xI_N$  не превышает  $\pm 5\%$ , в диапазоне токов более  $0,5xI_N$  не превышает  $\pm 3\%$ .

1.2.8.3 Устройство обеспечивает осциллографирование 4 аналоговых и 40 дискретных сигналов.

1.2.8.4 Частота дискретизации осциллографирования аналоговых и дискретных сигналов 200 Гц.

1.2.8.5 Длительность записи предаварийного режима 0,5 с.

1.2.8.6 Длительность записи аварийного режима от 0,5 до 5,0 с (регулируемая).

1.2.8.7 Суммарное время записи в зависимости от количества сигналов от 16 до 35 с, при этом количество осциллограмм не более 32.

1.2.8.8 Устройство ТЭМП 2501-1X регистрирует для АСУ ТП с индивидуальным кодом и меткой времени следующие события:

- запуск/возврат ступеней защит;
- срабатывание/возврат выдержек времени ступеней защит;
- изменение состояния входных дискретных сигналов;
- изменение состояния выходных реле;
- срабатывание/возврат функций автоматики и сигнализации;
- пуск/останов регистратора аварийных режимов;
- начало и завершение изменения уставок и конфигурации устройства.

Под событием понимается зафиксированный во времени переход любого из вышеперечисленных параметров из одного, заранее определенного состояния, в другое.

Точность регистрации событий по отношению к внутреннему таймеру не хуже 2,5 мс.

Размер буфера событий, передаваемых в АСУ ТП, составляет – 31 событие.

Перечень регистрируемых событий задается специальными параметрами – масками, которые доступны только по последовательному каналу.

Лист	ГЛЦИ.656122.042 РЭ				
14		Изм	Лист	№ документа	Подп.
					Дата

### 1.3 Устройство и работа (принцип действия)

#### 1.3.1 Конструктивное исполнение и состав устройства

Устройство ТЭМП 2501-1Х выполнено в виде кассеты блочно-унифицированной конструкции. Устройство имеет три исполнения по конструкции:

- ТЭМП 2501-11 горизонтальная кассета с задним присоединением внешних проводников;
- ТЭМП 2501-12 кассета с передним присоединением внешних проводников;
- ТЭМП 2501-13 вертикальная кассета с задним присоединением внешних проводников.

Связь между блоками осуществляется с помощью объединительной печатной платы и гибких жгутов. Элементы индикации и управления (светодиоды, дисплей, кнопки управления) располагаются на отдельной плате, расположенной за лицевой панелью. Кроме того, на лицевую панель выведен разъем порта последовательной связи устройства с персональным компьютером.

Габаритные и установочные размеры устройства приведены в приложении А.

В состав устройства входят следующие блоки:

- блок питания П1273;
- блок входных трансформаторов Д1860;
- блок входных дискретных сигналов Р1457;
- блок индикации и управления И2303;
- измерительный блок L2303;
- блок выходных реле Р1435;
- объединительная плата.

#### 1.3.2 Структурная схема устройства приведена на рисунке 1.1

1.3.2.1 Устройство выполнено в виде программируемого логического контроллера, имеющего в качестве ядра блок центрального процессора (он же - измерительный блок), который обеспечивает взаимодействие между всеми входящими в состав устройства блоками. Измерительный блок обеспечивает прием поступающей на его вход информации от промежуточных трансформаторов тока, от блока входных дискретных сигналов, от кнопок управления, от порта последовательной связи для последующего преобразования и обработки по заранее заданным алгоритмам. Результаты обработки поступающей информации выдаются на выходные реле, на элементы индикации, а также передаются по запросам в систему АСУ ТП. Нормальное функционирование устройства обеспечивается бесперебойным питанием, а также развитой системой самодиагностики, которая постоянно производит оценку работоспособности составных частей устройства и программного обеспечения.

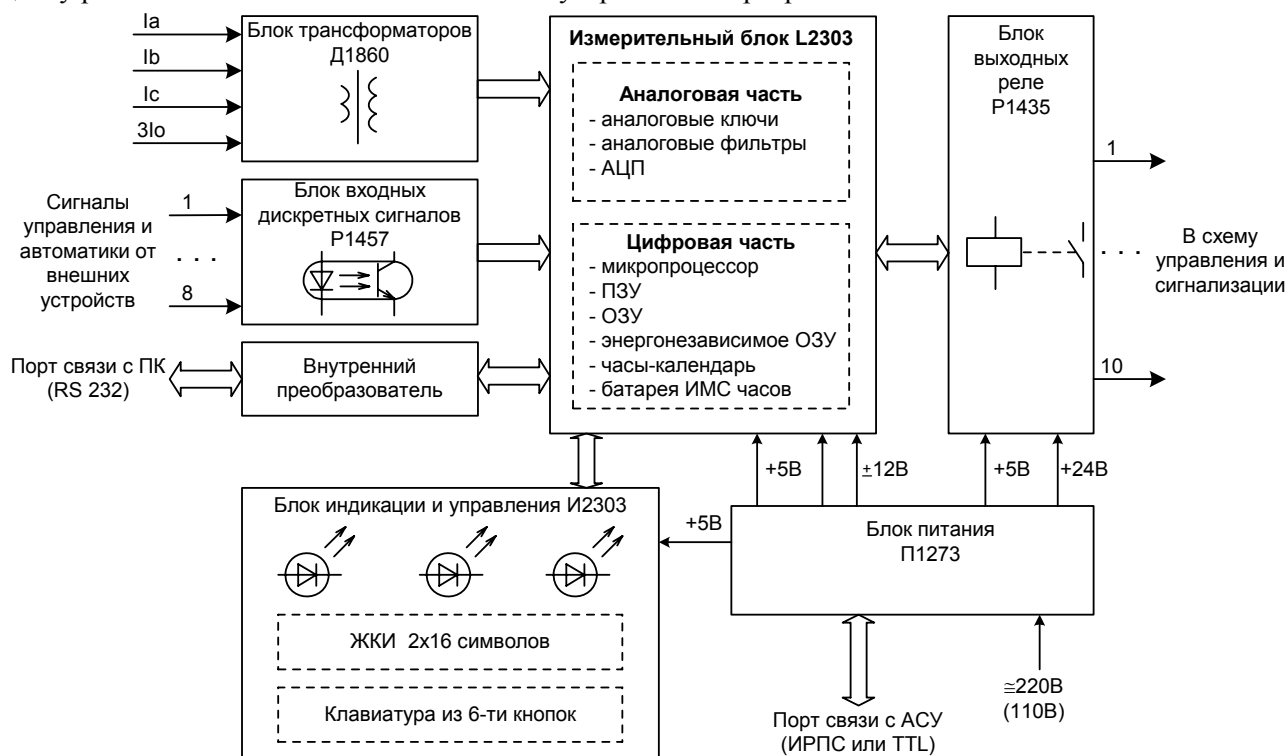


Рисунок 1.1

Инд. № подл.	Р62 18
Подпись и дата	ИВТ 25.11.2004
Взам. инв. №	Р3358
Инд. № дубл.	
Подпись и дата	

Изм.	Лист	№ документа	Подп.	Дата

1.3.2.2 Питание устройства производится от преобразовательного блока питания П1273, который обеспечивает необходимые уровни напряжения питания для функционирования блоков. Подача оперативного питания производится через отдельный разъем Х2.

1.3.2.3 Переменный ток от измерительных трансформаторов тока (ТТ) подается через клеммные колодки Х1 на блок входных трансформаторов Д1860. В блоке трансформаторов производится гальваническое разделение внутренних цепей устройства от цепей измерительных трансформаторов тока и преобразование входных сигналов до необходимых для работы аналого-цифрового преобразователя (АЦП) уровней.

Преобразованные сигналы от блока трансформаторов с помощью гибкого жгута поступают на вход измерительного блока, где производится их обработка.

1.3.2.4 Блок входных дискретных сигналов Р1457 обеспечивает прием внешних сигналов и их гальваническую развязку от внутренней схемы устройства. Подача входных сигналов производится через отдельный разъем Х3.

1.3.2.5 С помощью блока индикации и управления И2303 осуществляется выставление уставок и конфигурация устройства, просмотр измеренных и зарегистрированных величин, состояние дискретных входных сигналов и выходных реле устройства. Блок индикации обеспечивает отображение каналов сработавших защит и функций автоматики, типов неисправности устройства, выявленных системой самодиагностики.

1.3.2.6 Измерительный блок L2303 выполнен на микропроцессорной элементной базе. Он имеет развитую систему самодиагностики для контроля исправности программной и аппаратной части устройства (блока выходных реле, АЦП, уровней питающих напряжений операционных усилителей и т.д.), которая обеспечивает высокую готовность к действию и надежность устройства.

Блок реализует функцию обработки и измерения аналоговых сигналов, а также функцию логического контроллера, при этом обеспечивается взаимодействие и обработка сигналов между всеми составными блоками, прием/передача сигналов по порту последовательной связи и др.

Блок выполняет преобразование сигналов от промежуточных трансформаторов тока в последовательность двоичных кодов, а также выделение максимального значения тока в фазах за полпериода и сравнение их с уровнем уставок. В случае превышения уставки в регистры памяти записываются параметры аварийного режима, а также формируется логический сигнал для действия на цепи отключения, сигнализации, автоматики.

На вход измерительного блока поступают также логические сигналы от блока входных дискретных сигналов. Блок производит обработку поступающих сигналов по определенному алгоритму. Алгоритм обработки определяется пользователем с помощью выбора типа функциональной схемы и программных переключателей, которые определяют различное действие входных воздействующих сигналов на выходные цепи (действие на сигнализацию или отключение и т. п.). Измерительный блок формирует сигналы срабатывания выходных реле сигнализации и отключения, а также осуществляет вывод на дисплей блока индикации информации о состоянии и параметрах устройства.

1.3.2.7 Блок выходных реле Р1435 обеспечивает прием команд от измерительного блока и срабатывание реле управления и сигнализации. Измерительный блок производит постоянный контроль состояния выходных реле, обеспечивая высокую готовность к действию. Предусмотрены меры, исключающие самопроизвольное срабатывание выходных реле. Контакты выходных реле выведены на два отдельных разъема Х4 и Х5.

### 1.3.3 Работа составных частей устройства

#### 1.3.3.1 Блок питания П1273

Блок осуществляет преобразование напряжения переменного, выпрямленного переменного или постоянного оперативного тока в стабилизированные уровни напряжения +5 В и ±12 В для питания цифровой и аналоговой части измерительного блока соответственно, а также нестабилизированное напряжение +24 В для питания обмоток выходных реле. Индикатор зеленого свечения «Упит» в блоке индикации на лицевой панели устройства сигнализирует о нормальной работе блока питания.

Для защиты от повреждения входных цепей блока при кратковременных перенапряжениях в сети оперативного тока, предусмотрены ограничители перенапряжений (варисторы), уровень среза которых составляет 330 В.

Защита от повреждений внутри блока питания осуществляется предохранителем на номинальный ток 1 А, включенным в первичную цепь 220 В, который расположен на печатной плате блока питания.

На плате блоке питания так же размещен последовательный порт для связи устройства с АСУ ТП.

Лист									
16	ГЛЦИ.656122.042 РЭ								
	Изм	Лист	№ документа	Подп.	Дата				



### 1.3.3.2 Блок трансформаторов Д1860

Блок конструктивно состоит из плиты, на которой располагаются промежуточные трансформаторы тока. Преобразованные сигналы со вторичных обмоток подаются на элементы нагрузки вторичных цепей, обеспечивающие необходимые уровни сигналов для АЦП.

Промежуточные трансформаторы тока защиты от междуфазных замыканий выполняются на номинальный ток 5 А с отпайкой, позволяющей подключать на номинальный ток 1 А.

Трансформатор тока защиты от замыканий на землю выполняется на номинальные токи 1 А и 0,2 А. При подключении его к трансформатору тока нулевой последовательности (типа ТЗЛМ, ТЗЛ и др.) обеспечивается наименьшее значение первичного тока срабатывания порядка 0,5 А.

### 1.3.3.3 Блок входных дискретных сигналов Р1457

Устройство ТЭМП 2501-1Х содержит блок входных дискретных сигналов, обеспечивающий приём восьми сигналов от внешних устройств с уровнем 110 В или 220 В переменного или постоянного оперативного тока. Выбор необходимого исполнения производится при заказе устройства. Входные цепи являются изолированными по отношению друг к другу, что позволяет подключать цепи от различных источников оперативного питания. При необходимости питание входных дискретных сигналов можно объединять. Входные цепи отделены от внутренних цепей устройства оптоэлектронными преобразователями, обеспечивающими необходимый уровень изоляции.

Предусмотрены меры, исключающие ложное срабатывание входных цепей при замыканиях на землю в сети постоянного оперативного тока. Напряжение активного уровня сигнала, необходимого для срабатывания входа, составляет не менее 0,6 номинального напряжения питания устройства.

Специальными схемными решениями обеспечивается кратковременное (порядка 20 мс) протекание повышенного входного тока (до 20 мА) в момент срабатывания для надёжного пробоя оксидной плёнки на контактах внешних реле управления. После срабатывания входной цепи значение тока, протекающего через дискретный вход устройства, не превышает 3 мА.

### 1.3.3.4 Блок индикации и управления И2303

Блок индикации и управления состоит из жидкокристаллического дисплея ЖКИ (2 строки по 16 символов), шести кнопок управления, обозначение которых нанесено на лицевой панели устройства, и трех светодиодов, сигнализирующих о состоянии устройства. Цветовые характеристики и положения светодиодов, а так же соответствие режимов свечения светодиодов режиму работы устройства, отражены в таблице 1.8.

Таблица 1.8

Положение светодиода	Цвет	Режим свечения	Режим работы устройства
Левый	Зеленый	Включен Выключен	Подано напряжение питания устройства Снято напряжение питания устройства
Средний	Желтый	Включен Мигание Выключен	Сработала ступень защиты, функция автоматики Пуск ступеней защит Возврат всех ступеней защит, коды срабатывания ступеней защит и каналов автоматики сброшены
Правый	Красный	Включен Выключен	Обнаружена устойчивая внутренняя неисправность системой самодиагностики Исправность устройства подтверждается системой самодиагностики

На дисплее отображается меню устройства. В заглавном пункте меню отображается список сработавших каналов защит и автоматики (если таковые имеются). В соответствующих пунктах меню отображаются:

- величины, измеряемые устройством, состояние входных дискретных сигналов и выходных реле;
- зарегистрированные аварийные параметры;
- уставки ступеней защит и положение программных переключателей;
- параметры конфигурации устройства;
- параметры связи переднего и заднего портов;
- информация об устройстве.

Перемещение по меню, выставление уставок и конфигурирование устройства осуществляется с помощью кнопок управления (подробное описание приведено в п. 2.4).

Инд. № подл.	Подпись и дата	Взам. инв. №	Инд. № дубл.	Подпись и дата
Р62 18	ИИ/25.11.2004	Р3358		

Изм.	Лист	№ документа	Подп.	Дата

### 1.3.3.5 Измерительный блок L2303

Измерительный блок состоит из двух частей: аналоговой и цифровой.

В аналоговой части блока расположены активные фильтры промышленной частоты сигналов, поступающих от блока трансформаторов и схема 12-ти разрядного АЦП, преобразующего значения этих сигналов в двоичный код с частотой дискретизации 1200 Гц.

В цифровой части блока находятся:

– микропроцессор, производящий обработку входных сигналов по заданному алгоритму и формирование логических сигналов для блока выходных реле. Микропроцессор формирует данные для индикации, последовательной связи с АСУ ТП или переносного компьютера и выполняет функции самодиагностики устройства;

– микросхема ОЗУ (8 КБайт) для хранения действующих уставок и конфигурации устройства, организации буферов регистрируемых и измеренных значений, промежуточных данных работы микропроцессора;

– микросхема энергонезависимой памяти EEPROM (32 КБайт) для хранения уставок и конфигурации устройства и записи осциллограмм;

– микросхема ПЗУ (64 КБайт) для хранения программы работы микропроцессора;

– микросхема часов реального времени;

– ряд вспомогательных логических микросхем.

### 1.3.3.6 Блок выходных реле P1435

Блок выходных реле устройства ТЭМП 2501-1X содержит 10 малогабаритных реле. Блок имеет три относительно мощных реле К1, К2, К3, действующих на цепи управления коммутационными аппаратами (технические данные реле см. п.1.2.4.4). Два реле (К1 - «Отключить» и К2 - «Включить») обеспечивают по одной нормально открытой выходной цепи с двумя последовательно соединенными контактами. Реле К3 имеет две нормально открытые выходные цепи (по два последовательно соединенных контакта в каждой цепи), которые предполагается использовать для организации действия схемы УРОВ на вышестоящий выключатель или по усмотрению заказчика.

В состав блока входят еще пять менее мощных реле для действия на цепи сигнализации и автоматики (три реле с переключающими контактами и два реле с нормально разомкнутыми контактами), а также двухпозиционное реле фиксации команд с двумя переключающими контактами.

Реле «Неисправность» при поданном напряжении оперативного питания находится в подтянутом состоянии и возвращается в обесточенное состояние при обнаружении системой самодиагностики неисправности в устройстве или при потере оперативного питания. Реле имеет два нормально замкнутых контакта с общей точкой для подачи сигнала о неисправности в цепи сигнализации.

### 1.3.3.7 Объединительная плата

На объединительной плате расположены разъемы, в которые, при снятой со стороны подключения внешних проводников крышке cassette, устанавливаются блок питания, блок входных дискретных сигналов, измерительный блок и блок выходных реле. На объединительной плате располагается преобразователь RS232, обеспечивающий связь устройства ТЭМП 2501-1X с переносным компьютером через нуль-модемный кабель, подключаемый к разъему, выведенному на лицевую панель.

## 1.3.4 Описание работы устройства в целом

### 1.3.4.1 Функциональная схема устройства

1.3.4.1.1 Терминал ТЭМП 2501-1X выполнен в виде многофункционального устройства, обеспечивающего необходимые функции защиты, управления, сигнализации и автоматики различных присоединений, функциональные схемы которых, в основном, отличаются функциями автоматики. Любое устройство ТЭМП 2501-1X может быть сконфигурировано и применено для четырех типов присоединений, функциональные схемы которых описаны в таблице 1.9. Выбор необходимого вида функциональной схемы (назначения присоединения) производится пользователем с помощью кнопок на лицевой панели или по последовательному каналу.

Таблица 1.9

Тип функциональной схемы	Назначение
1	Устройство защиты и автоматики линии
2	Устройство защиты и автоматики ввода резервного питания
3	Устройство защиты и автоматики ввода рабочего питания
4	Устройство защиты и автоматики линии к ТСН

1.3.4.1.2 Функциональные схемы, приведенные в приложении Б, отображают алгоритмы работы функций защит и автоматики, состав и взаимосвязь отдельных узлов устройства ТЭМП 2501-1Х. Там же приведено назначение входных и выходных сигналов для связи с внешними устройствами.

Состав функций автоматики, в зависимости от типа функциональной схемы устройства, приведен в таблице 1.10.

Таблица 1.10

Функциональная схема, №	Состав функций автоматики
1	Двукратное АПВ, автоматическая частотная разгрузка и частотное АПВ (ЧАПВ)
2	Автоматический ввод резервного питания (АВР), АПВ не применяется
3	Однократное АПВ, формирование сигнала включения секционного выключателя
4	Однократное АПВ, включение по АВР

### 1.3.4.2 Входные сигналы устройства

Устройство имеет четыре измерительных и восемь гальванически изолированных дискретных входных цепей.

#### 1.3.4.2.1 Назначение контактов разъема измерительных входных цепей:

- X1:1 – общий вход фазы А
- X1:2 – измерительный вход тока фазы А ( $I_{ном} = 5 \text{ А}$ )
- X1:3 – измерительный вход тока фазы А ( $I_{ном} = 1 \text{ А}$ )
- X1:4 – общий вход фазы В
- X1:5 – измерительный вход тока фазы В ( $I_{ном} = 5 \text{ А}$ )
- X1:6 – измерительный вход тока фазы В ( $I_{ном} = 1 \text{ А}$ )
- X1:7 – общий вход фазы С
- X1:8 – измерительный вход тока фазы С ( $I_{ном} = 5 \text{ А}$ )
- X1:9 – измерительный вход тока фазы С ( $I_{ном} = 1 \text{ А}$ )
- X1:10 – общий вход  $3I_0$
- X1:11 – измерительный вход тока  $3I_0$  ( $I_{ном} = 1 \text{ А}$ )
- X1:12 – измерительный вход тока  $3I_0$  ( $I_{ном} = 0,2 \text{ А}$ )

В зависимости от схемы подключения к измерительным трансформаторам тока можно выбрать трехфазный, двухфазный и однофазный режим работы устройства. Выбор необходимого режима работы производится с помощью группы программных переключателей SGF12, возможные значения переключателей данной группы приведены в таблице 1.11.

Таблица 1.11

Переключатель	Функция переключателя
SGF12.1	0 – ток фазы А не измеряется, 1 – ток фазы А измеряется,
SGF12.2	0 – ток фазы В не измеряется, 1 – ток фазы В измеряется,
SGF12.3	0 – ток фазы С не измеряется, 1 – ток фазы С измеряется.

1.3.4.2.2 Назначение контактов разъема для приема дискретных входных сигналов приведено в таблице 1.12.

Таблица 1.12

Контакты	Вход №	Назначение дискретного входного сигнала
X3:1; X3:2	1	Команда «Отключить» от ключа или телемеханики
X3:3; X3:4	2	Команда «Включить» от ключа или телемеханики
X3:5; X3:6	3	Дискретный входной сигнал 3 (конфигурируется пользователем)
X3:7; X3:8	4	Дискретный входной сигнал 4 (конфигурируется пользователем)
X3:9; X3:10	5	Дискретный входной сигнал 5 (конфигурируется пользователем)
X3:11; X3:12	6	Дискретный входной сигнал 6 (конфигурируется пользователем)
X3:13; X3:14	7	Контроль цепей отключения (реле РПО)
X3:15; X3:16	8	Контроль цепей включения (реле РПВ)

Инд. № подл. **Р62 18**  
 Подпись и дата **Ивт 25.11.2004**  
 Взам. инв. № **Р3358**  
 Инв. № дубл.  
 Подпись и дата

Изм.	Лист	№ документа	Подп.	Дата
------	------	-------------	-------	------

Дискретные входы с 3 по 6, РПО, РПВ могут программно инвертироваться с помощью группы программных переключателей SGF7 по схеме, представленной на рисунке 1.2. При установке программных переключателей SGF7.1– SGF7.6 в положение «0», соответствующие входные цепи считаются прямыми (напряжение подано – состояние «логической 1»), при установке ключей в «1» – инверсными (напряжение подано – состояние «логического 0»), что позволяет осуществлять управление дискретными входами как нормально-разомкнутыми, так и нормально-замкнутыми контактами внешних устройств.

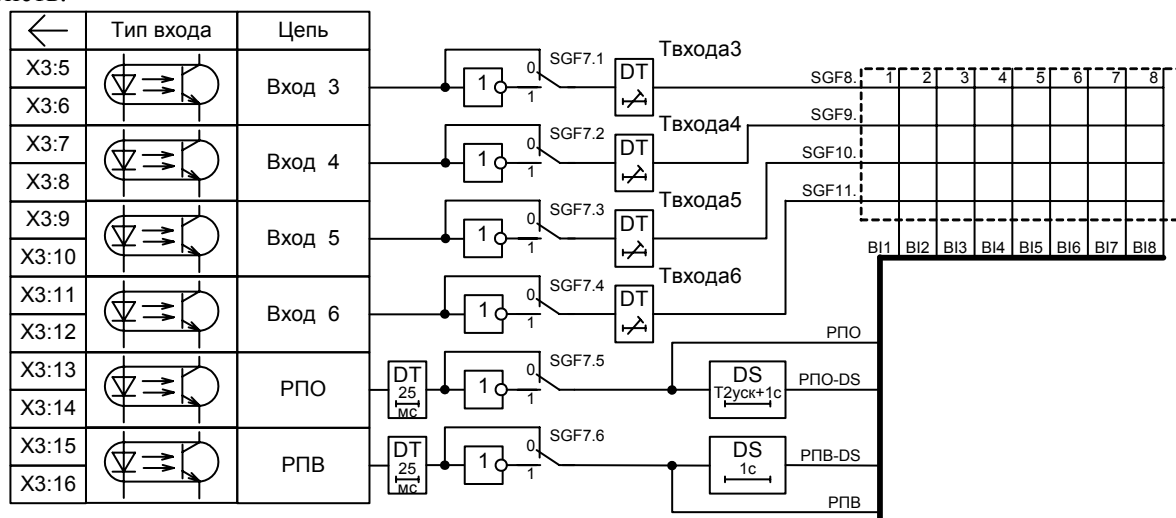


Рисунок 1.2

Назначение входных дискретных сигналов «Вход 3» – «Вход 6» может быть изменено пользователем. Это позволяет более гибко использовать возможности устройства в части действия внешних сигналов на цепи отключения, сигнализации, автоматики в зависимости от конкретной привязки на объекте. Выбор исполняемой функции дискретных входных цепей с 3 по 6 определяется состоянием матрицы программных переключателей SGF8 – SGF11 (см. рисунок 1.2). С помощью этих ключей каждый из входных сигналов «Вход 3» – «Вход 6» может быть подключен к любому (одному или нескольким) из внутренних сигналов B11 – B18.

Конфигурируемые пользователем дискретные входы устройства имеют регулируемые в диапазоне от 0,03 до 300 с выдержки времени на срабатывание. Минимальное значение выдержки 0,03 с определяется собственным временем срабатывания входа. Основная погрешность по времени срабатывания дискретных входов «Вход 3» – «Вход 6» не превышает  $\pm 10$  мс при выдержках менее 0,5 с и  $\pm 2\%$  при выдержках более 0,5 с.

Функциональное назначение внутренних сигналов B11 – B18 зависит от выбранного типа функциональной схемы и описано в таблице 1.13. Часть сигналов имеют одинаковое назначение для всех функциональных схем, часть – строго определенное назначение для каждого вида функциональной схемы.

Таблица 1.13

Сигнал	Схема №1	Схема №2	Схема №3	Схема №4
B11	Отключение или сигнализация (От датчика дуговой защиты)			
B12	Отключение от внешних устройств (без АПВ и АВР)			
B13	Блокирование МТЗ или выбор группы уставок (сигнал № 1)			
B14	Блокирование МТЗ (сигнал № 2)			
B15	Ключ выбора режима управления выключателем «местное – дистанционное»			
B16	Ключ АПВ	Контроль напряжения при пуске АВР	Ключ АПВ	
B17	Сигнал отключения от АЧР с последующим включением	Сигнал включения (пуска АВР) секционного выключателя от вводов	Сигнал отключения ввода от внешних устройств с последующим АВР	Сигнал включения ТСН от автоматики ввода резерва
B18	Внешняя сигнализация	Сигнал запрета АВР секционного выключателя	Разрешение АВР при наличии напряжения на смежной секции	Внешняя сигнализация

Состояние входных дискретных сигналов (контрольную сумму группы сигналов или каждый сигнал по отдельности) можно проконтролировать на дисплее устройства в пункте меню «ИзмерВеличины», подпункте «ДискВходы».

### 1.3.4.3 Выходные реле

Устройство имеет три отключающих (относительно мощных) выходных реле (K1, K2 и K3), пять сигнальных выходных реле (K4 – K8), двухпозиционное выходное реле фиксации команд (K9) и выходное реле сигнализации внутренней неисправности (K10). Работа всех выходных реле, кроме реле K10, разрешена только после ввода программного переключателя SGR1.6 (значение по умолчанию 0).

Функции, выполняемые реле, соответствующие им номера клемм выходных разъемов, количество и тип контактов приведены в таблице 1.14.

Назначение выходного реле K3, сигнальных реле K4, K5, K6 и K8 может быть изменено пользователем. Это позволяет более гибко использовать возможности выходных реле: увеличить, при необходимости, количество контактов какого-либо реле, организовать выдачу необходимых выходных сигналов в зависимости от схемы подключения, вывести на выходные реле действия ступеней защит, цепей сигнализации и т.д.

Таблица 1.14

Реле	Клеммы	Назначение выходного реле	Тип контактов реле
K1	X4:3; X4:9	Реле отключения выключателя	1 нормально разомкнутый
K2	X4:8; X4:11	Реле включения выключателя	1 нормально разомкнутый
K3	X4:13; X4:14	Выходное реле 3	2 нормально разомкнутых
	X4:15; X4:16		
K4	X4:1; X4:4; X4:5	Сигнальное реле 4	1 переключающий
K5	X4:2; X4:6; X4:7	Сигнальное реле 5	1 переключающий
K6	X5:4; X5:12	Сигнальное реле 6	1 нормально разомкнутый
K7	X5:5; X5:13	Реле «Сигнализация»	1 нормально разомкнутый
K8	X5:14; X5:15; X5:16	Сигнальное реле 8	1 переключающий
K9	X5:1; X5:6; X5:7	Реле фиксации команд, двухпозиционное (РФК)	2 переключающих
	X5:2; X5:8; X5:9		
K10	X5:3; X5:10; X5:11	Реле «Неисправность»	2 нормально замкнутых

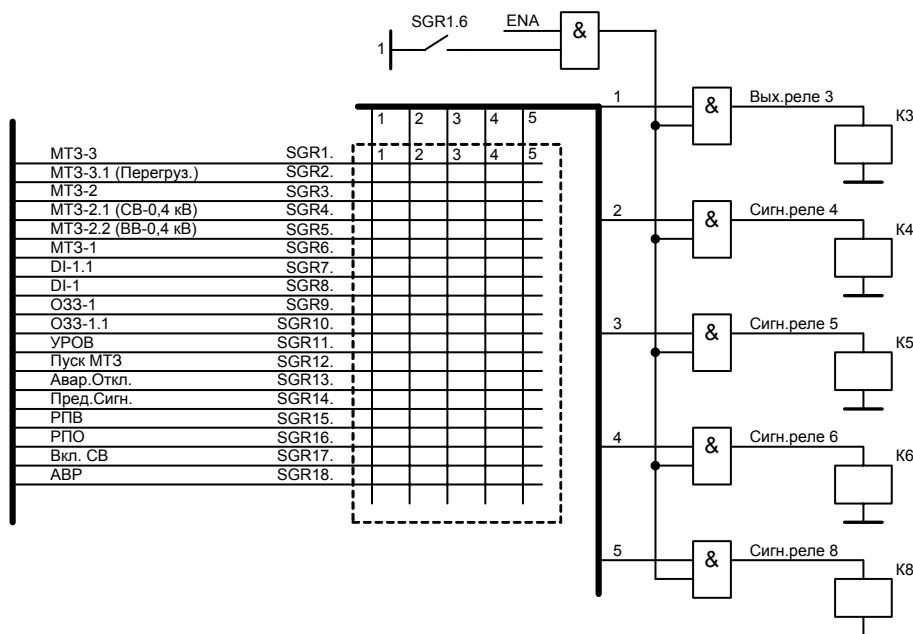


Рисунок 1.3

Выбор выполняемых реле функций производится с помощью программных переключателей матрицы SGR1–SGR18 в соответствии с рисунком 1.3 и таблицей 1.14. Переключатели SGR1–SGR16 могут быть использованы для всех функциональных схем, а переключатели SGR17 и SGR18 индивидуальны для определенных применений. Их использование определяется выбранным типом

Инва.№подл.	Подпись и дата
Взам. инв.№	Инв.№ дубл.
Подпись и дата	Подпись и дата
Инва.№подл.	Инв.№ подл.

Р3358  
 2012.11.2004  
 Р6218

Изм.	Лист	№ документа	Подп.	Дата
------	------	-------------	-------	------

функциональной схемы: группа программных переключателей SGR17 доступна для изменения и отображения только для функциональной схемы №3 (вводной выключатель), группа программных переключателей SGR18 доступна для изменения и отображения только для функциональной схемы №2 (секционный выключатель).

Назначение программных переключателей для выбора действия сигналов на выходные реле описано в таблице 1.15.

Исправность выходных реле контролируется системой самодиагностики и в случае обнаружения обрыва или ложного срабатывания подается сигнал «Неисправность» с указанием кода неисправности.

Таблица 1.15

Переключатель	№ схемы	Функция
SGR1.1–SGR1.5	1 – 4	Действие МТЗ 3 с выдержкой времени Т3 на реле К3–К6,К8
SGR1.6	1 – 4	Разрешение работы выходных реле
SGR2.1–SGR2.5	1 – 4	Действие МТЗ 3 с выдержкой времени Т3.1 на реле К3–К6,К8
SGR3.1–SGR3.5	1 – 4	Действие МТЗ 2 с выдержкой времени Т2 на реле К3–К6,К8
SGR4.1–SGR4.5	1 – 4	Действие МТЗ 2 с выдержкой времени Т2.1 на реле К3–К6,К8
SGR5.1–SGR5.5	1 – 4	Действие МТЗ 2 с выдержкой времени Т2.2 на реле К3–К6,К8
SGR6.1–SGR6.5	1 – 4	Действие МТЗ 1 с выдержкой времени Т1 на реле К3–К6,К8
SGR7.1–SGR7.5	1 – 4	Действие ЗОФ с выдержкой времени ТΔ.1 на реле К3–К6,К8
SGR8.1–SGR8.5	1 – 4	Действие ЗОФ с выдержкой времени ТΔ на реле К3–К6,К8
SGR9.1–SGR9.5	1 – 4	Действие ОЗЗ с выдержкой времени Т0 на реле К3–К6,К8
SGR10.1–SGR10.5	1 – 4	Действие ОЗЗ с выдержкой времени Т0.1 на реле К3–К6,К8
SGR11.1–SGR11.5	1 – 4	Действие УРОВ на реле К3–К6,К8
SGR11.6	1 – 4	Ввод действия УРОВ на выходные реле
SGR12.1–SGR12.5	1 – 4	Действие сигнала «Пуск МТЗ» на реле К3–К6,К8
SGR13.1–SGR13.5	1 – 4	Действие сигнала «Аварийное отключение» на реле К3–К6,К8
SGR14.1–SGR14.5	1 – 4	Действие сигнала «Предупредительная сигнализация» на реле К3–К6, К8
SGR15.1–SGR15.5	1 – 4	Действие повторителя реле РПВ на возврат на реле К3–К6,К8
SGR16.1–SGR16.5	1 – 4	Действие повторителя реле РПО на реле К3–К6,К8
SGR17.1–SGR17.5	3	Действие сигнала «Включение СВ» на реле К3–К6,К8
SGR18.1–SGR18.5	2	Действие сигнала «АВР» на реле К3–К6,К8

#### 1.3.4.4 Описание работы защит

##### 1.3.4.4.1 Трехступенчатая ненаправленная МТЗ от междуфазных замыканий

Структурная схема МТЗ от междуфазных замыканий изображена на рисунке 1.4.

МТЗ содержит три ненаправленных ступени с возможностью ускорения 2 ступени при включении выключателя. Ввод в работу 1 и 2 ступени МТЗ осуществляется с помощью программных переключателей SGF2.2 и SGF2.1 соответственно. Для 1 и 2 ступеней МТЗ возможна установка автоматического удвоения уставок по току срабатывания с помощью программных переключателей SGF2.4 и SGF2.3 соответственно. При введенных программных переключателях удвоение уставок по току производится автоматически при отключении выключателя (срабатывании реле РПО). Таким образом, при включении выключателя на время возврата реле РПО вводятся удвоенные уставки по току.

3 ступень МТЗ имеет независимую и обратозависимые характеристики срабатывания: четыре типа, соответствующих стандартам BS 142 и IEC 255 («чрезвычайно инверсная», «сильно инверсная», «нормально инверсная» и «длительно инверсная») и два типа инверсных характеристик, называемых «RI-» и «RD-кривая» (см. приложение E). Выбор вида характеристики, а также ввод/вывод третьей ступени МТЗ из работы, осуществляется с помощью программных переключателей SGF1.1– SGF1.3.

Каждая ступень МТЗ выполнена в виде трёх однофазных реле тока, которые пускаются, когда ток одной или нескольких фаз превышает величину уставки соответствующей ступени. При пуске ступени начинается отсчет выдержки времени, определяемой уставкой по времени срабатывания. По истечении выдержки времени происходит срабатывание защиты. Пуск и срабатывание ступеней защит сопровождается срабатыванием определённых выходных реле, соответствующими сообщениями на дисплее и формированием событий для АСУ.

1 ступень МТЗ имеет одну регулируемую выдержку времени, 2 ступень – три независимые друг от друга регулируемые выдержки времени, действие которых вводится программными переключателями SGF3.3, SGF3.4, SGF3.5, 3 ступень МТЗ – две выдержки времени, действие которых вводится переключателями SGF3.1 и SGF3.2.

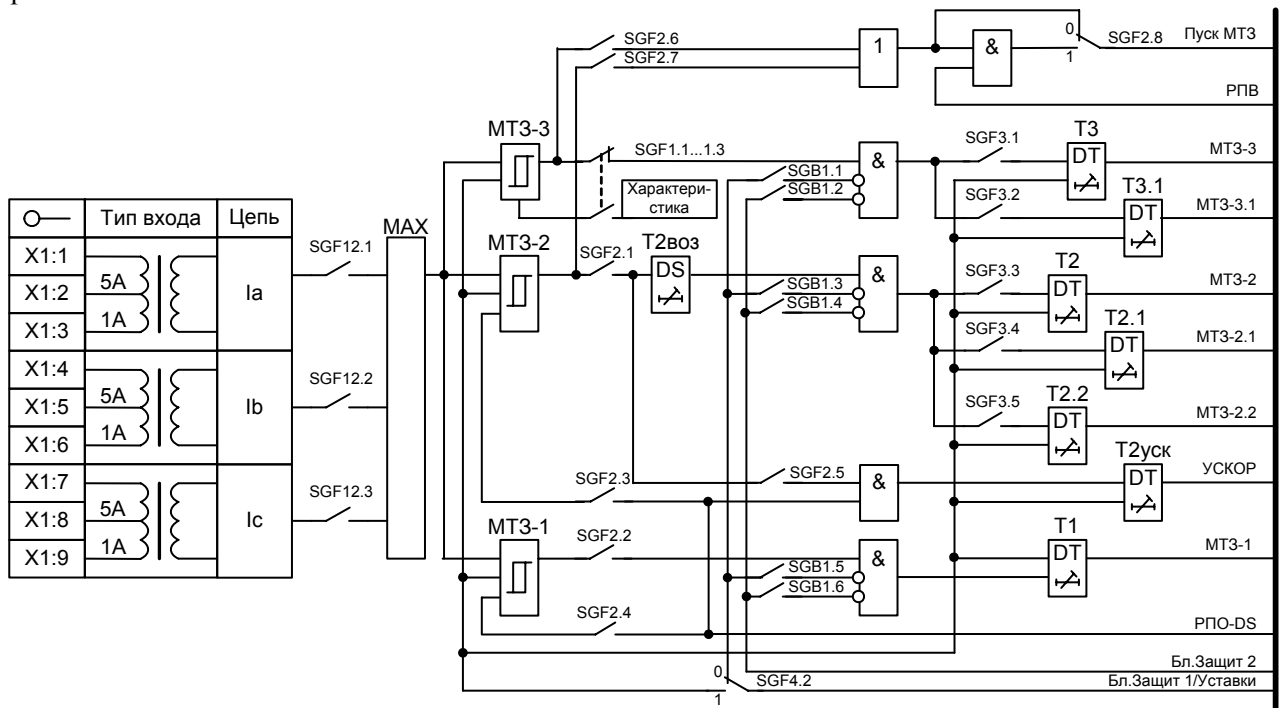


Рисунок 1.4

Ускорение 2 ступени МТЗ при включении выключателя организуется от сигналов пуска 2 ступени и сигнала срабатывания РПО. Ввод или вывод ускорения осуществляется установкой программного переключателя SGF2.5. Ускорение вводится на время возврата реле РПО (1 с.).

2 ступень МТЗ имеет регулируемую выдержку времени возврата. Такая возможность предусмотрена для выполнения защиты синхронных двигателей от асинхронного хода. При установке минимальной уставки выдержки времени на возврат, равной 0,04 с, время возврата 2 ступени определяется собственным временем возврата измерительного органа ступени. Уставка выдержки времени на возврат влияет только на сигналы срабатывания 2 ступени с выдержками времени T2, T2.1, T2.2 и не влияет на цепь ускорения.

Предусмотрено блокирование действия ступеней защит внешними сигналами блокирования защит 1 и 2 (выбор производится матрицей входных сигналов). Это обеспечивает выполнение вольтметровой блокировки ступеней МТЗ с помощью внешних реле напряжения. Ввод/вывод блокирования ступеней МТЗ производится программными переключателями SGB1.1– SGB1.6.

Сигналы пуска 2 и 3 ступеней МТЗ, используемые для построения «логической защиты шин», а также пуска дуговой защиты, вводятся/выводятся с помощью переключателей SGF2.7 и SGF2.6 соответственно. Для секционного выключателя предусмотрено формирование выходного сигнала пуска МТЗ по схеме «И» с контролем положения выключателя (с помощью сигнала РПВ) для улучшения избирательности «мёртвой зоны». Ввод/вывод схемы «И» производится переключателем SGF2.8.

Ступени МТЗ имеют две группы уставок по току и по времени, а также всех программных переключателей. Выбор действующей группы уставок производится с лицевой панели устройства вручную, по последовательной линии связи, а также автоматически при подаче на один из дискретных входов сигнала (при введенном программном переключателе SGF4.2). После установки SGF4.2=1 сигнал «Бл. Защит1/Уставки» используется только для переключения групп уставок и не действует на блокировку ступеней защит, независимо от состояния переключателей SGB1.1, SGB1.3 и SGB1.5.

Переключение между группами уставок по факту срабатывания дискретного входа может производиться как однократно (с ручным возвратом к предыдущей группе), так и многократно с автоматическим возвратом к предыдущей группе уставок: отсутствие напряжения на дискретном входе – активная группа уставок первая, наличие напряжения на дискретном входе – активная группа уставок вторая. Для многократного переключения групп уставок по факту срабатывания дискретного входа необходимо выставить SGF4.2=1 в обеих группах уставок.

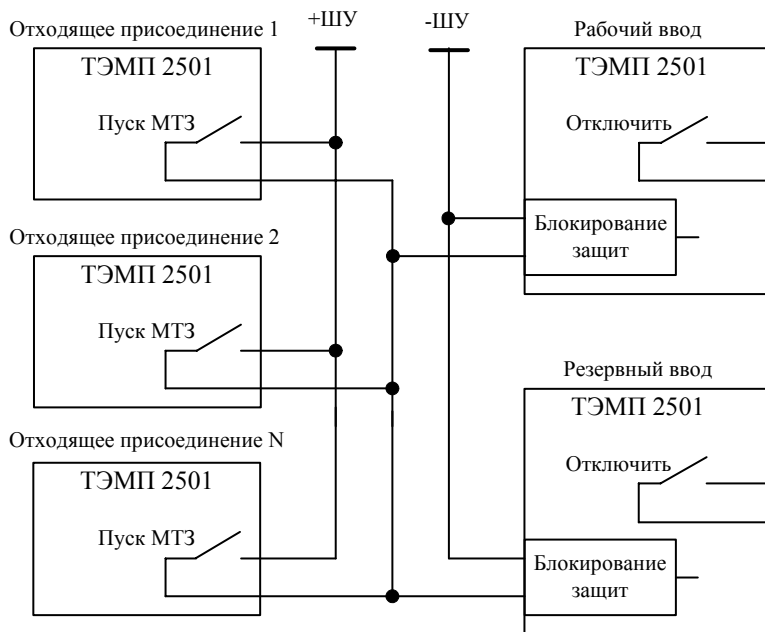
Инд. № подл.	Подпись и дата	Взам. инв. №	Инд. № дубл.	Подпись и дата
P62-18	Ивт 25.11.2004	P3358		

Изм.	Лист	№ документа	Подп.	Дата

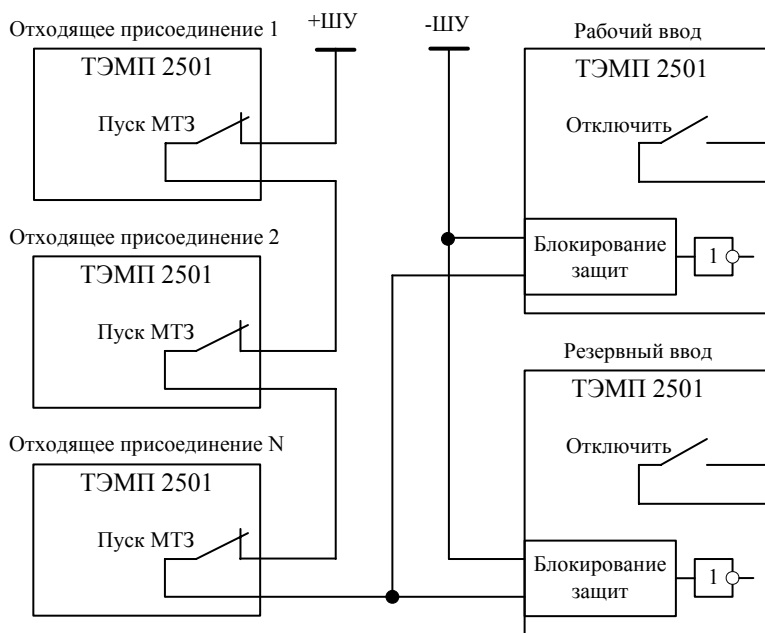
### 1.3.4.4.2 Логическая защита шин (ЛЗШ)

ЛЗШ применяется для быстрого отключения КЗ на шинах и реализуется на рабочем и резервном вводах. Для этого в терминалах вводов предусматривается ступень МТЗ (ЛЗШ), которая блокируется от МТЗ присоединений (сигналом «Пуск МТЗ»). При внешних КЗ на отходящих присоединениях пускается ступень МТЗ этого присоединения и блокирует ступени защит рабочего и резервного вводов. При КЗ на шинах блокирования не происходит и ступень с выдержкой времени отключает ввод.

Возможно применение одной из двух схем организации ЛЗШ: параллельная (с использованием нормально открытых контактов реле МТЗ присоединений) и последовательная (с использованием нормально замкнутых контактов реле). Схемы организации ЛЗШ приведены на рисунке 1.5. Более предпочтительна схема с последовательным соединением контактов, позволяющая контролировать целостность цепи. Вместе с тем, схема с параллельным соединением контактов более технологична для реализации в КРУ.



а) параллельная схема организации ЛЗШ



б) последовательная схема организации ЛЗШ

Рисунок 1.5



Сигнал «Пуск МТЗ» в устройствах, защищающих фидерные присоединения, формируется с помощью выходного реле. На это выходное реле выводится пуск 3 ступени МТЗ. Для двигателей может использоваться 2 ступень МТЗ.

В случае использования последовательной схемы ЛЗШ необходимо с помощью программного переключателя группы SGF7 ввести инверсию дискретного входа на рабочем и резервном вводе, который используется для блокирования ступени МТЗ ЛЗШ.

Устройство ТЭМП2501-1Х осуществляет контроль и обеспечивает выдачу сигнализации в случае обнаружения внешней неисправности цепей ЛЗШ. При длительном присутствии (более 10 с) блокирующего сигнала «Бл.Защит 1» на дискретном входе устройства защиты ввода (рабочего или резервного) без пуска токовых органов ступеней МТЗ происходит формирование внутреннего логического сигнала «Неиспр. ЛЗШ» действующего на срабатывание сигнальных реле «Сигнализация», «Предупредительная сигнализация», а также появление соответствующей надписи на ЖКИ.

#### 1.3.4.4.3 Токовая защита от однофазных замыканий на землю (ОЗЗ)

Одноступенчатая ненаправленная защита от замыкания на землю имеет независимую и обратозависимые характеристики срабатывания (аналогично 3 ступени МТЗ от междуфазных замыканий). Выбор вида характеристики, а так же ввод/вывод защиты от замыканий на землю из работы, осуществляется с помощью программных переключателей SGF1.6– SGF1.8.

ОЗЗ имеет две независимые друг от друга выдержки времени, действие которых вводится программными переключателями SGF3.8 и SGF4.1.

Структурная схема ОЗЗ изображена на рисунке 1.6.

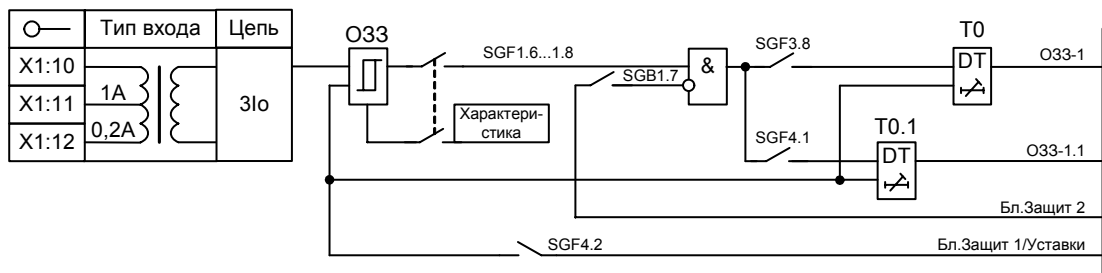


Рисунок 1.6

Блокирование действия защиты от замыканий на землю внешним сигналом блокирования защит 2 осуществляется при вводе программного переключателя SGB1.7.

Сигнал «Бл.Защит 1/Уставки» используется только для переключения групп уставок (при введённом SGF4.2) и не действует на блокировку ступени ОЗЗ,

#### 1.3.4.4.4 Защита от несимметричного режима работы нагрузки (защита от обрыва фаз)

Защита от несимметричного режима работы нагрузки, приведенная на рисунке 1.7, реализуется путем определения максимального и минимального токов в трёх фазах и вычисления тока небаланса по формуле  $\Delta I = [(I_{max} - I_{min}) / I_{max}] \cdot 100\%$ . Защита от обрыва фаз не работает при значениях фазных токов меньших  $0,1 \cdot I_N$ .

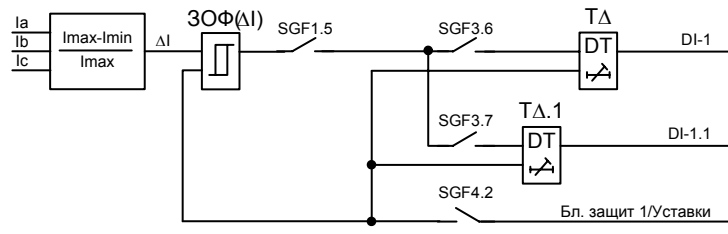


Рисунок 1.7

Защита пускается, если вычисленное значение превышает величину уставки  $\Delta I$  (в процентах). Пуск и срабатывание защиты сопровождается соответствующими сообщениями на дисплее и формированием событий для АСУ.

С помощью переключателя SGF1.5 защита от обрыва фаз, при отсутствии необходимости в ней, может быть выведена из работы. Ступень защиты от обрыва фазы имеет две независимые друг от друга выдержки времени, действие которых вводится программными переключателями SGF3.6 и SGF3.7.

Инд. № подл.	Р62 18
Подпись и дата	Ивт 25.11.2004
Взам. инв. №	Р3358
Инв. № дубл.	
Подпись и дата	

Изм.	Лист	№ документа	Подп.	Дата	Лист
					25

### 1.3.4.4.5 УРОВ

Структурная схема работы УРОВ на подстанции и взаимосвязь между устройствами отходящих присоединений и ввода показана на рисунке 1.8.

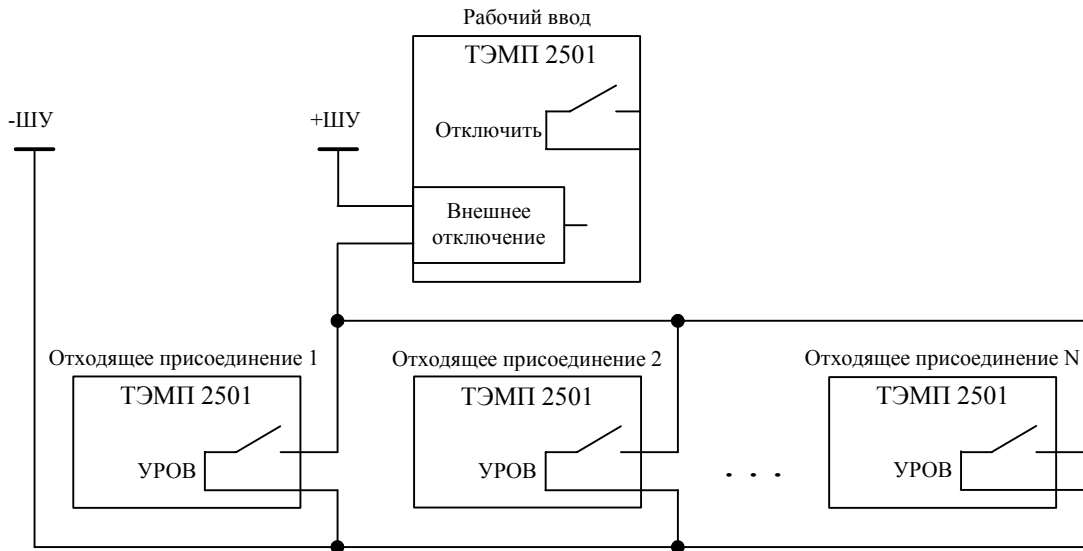


Рисунок 1.8

Пуск схемы УРОВ производится при действии токовых защит на отключение выключателя (при срабатывании ступеней защит с выдержками времени  $T_1, T_2, T_3, T_Δ$  или цепи ускорения). Контроль отключённого положения выключателя производится токовым органом УРОВ с уставкой  $0,05 \cdot I_N$ . Ввод/вывод схемы УРОВ производится программным переключателем SGR11.6.

В сетях с малыми токами замыкания на землю предусмотрен пуск УРОВ защитой от замыканий на землю при действии её на отключение (с выдержкой времени  $T_0$ ) без контроля токовым органом. Ввод/вывод пуска УРОВ от ТЗНП производится программным переключателем SGF1.4.

Структурная схема УРОВ изображена на рисунке 1.9.

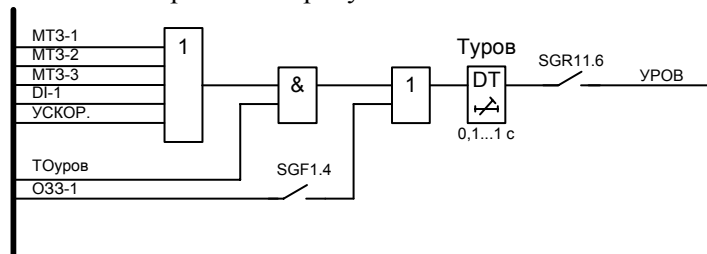


Рисунок 1.9

Схема УРОВ по истечении выдержки времени от 0,1 до 1с формирует сигнал на срабатывание выходного реле с последующим отключением вышестоящего выключателя или для действия на вторую катушку отключения. Рекомендуется использовать в качестве выходного реле КЗ с двумя нормально разомкнутыми контактами.

### 1.3.4.4.6 Цепи дуговой защиты

Цепи дуговой защиты в устройстве (рисунок 1.10) предназначены, в основном, для сигнализации поврежденной ячейки КРУ, однако допускается и действие на отключение.

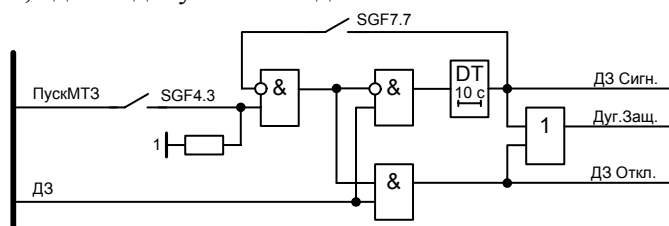


Рисунок 1.10

В устройстве предусмотрено два варианта организации цепей дуговой защиты: с использованием контроля по току или без контроля по току, что определяется состоянием переключателей SGF4.3.

При SGF4.3=0 сигнал от датчика дуговой защиты действует на светодиодную сигнализацию устройства, на выходное реле «Сигнализация» и реле «Отключить».

В случае, когда SGF4.3=1, для действия сигнала от датчика дуговой защиты на цепи отключения необходимо наличие сигнала пуска от 2 или 3 ступени МТЗ. В этом случае действие датчика дуговой защиты контролируется токовым органом, что позволяет избежать ложного отключения присоединения при неисправности самого датчика. Длительное наличие сигнала от него вызывает сигнализацию неисправности датчика дуговой защиты ячейки КРУ через время около 10 с. При этом появляется соответствующий код на дисплее, срабатывает сконфигурированное реле предупредительной сигнализации, обеспечивая сигнализацию дежурному персоналу.

Кроме того, при использовании дуговой защиты с контролем по току, имеется возможность ввода (с помощью программного переключателя SGF7.7) блокировки отключения ячейки по цепям дуговой защиты при неисправности или ложном срабатывании фотодатчика и последующем пуске 2 или 3 ступеней МТЗ. После устранения неисправности и снятия сигнала с входа дуговой защиты блокировка сигнала «Пуск МТЗ» автоматически снимается и схема возвращается в исходное состояние.

### 1.3.4.5 Описание работы автоматики

#### 1.3.4.5.1 Автоматическое повторное включение (АПВ)

В устройстве предусмотрено однократное АПВ для вводного выключателя, линии к ТСН, либо двукратное АПВ для воздушной линии, возможные варианты АПВ в зависимости от типа выбранной функциональной схемы приведены в таблице 1.10.

Схемы однократного АПВ, ЧАПВ и двукратного АПВ имеют регулируемое время подготовки Тгот (аналог заряда конденсатора) от 0,5 до 25 с, отсчитываемое с момента перехода выключателя во включенное состояние (после срабатывания реле РФК). Выдержка времени обнуляется при появлении сигнала запрета АПВ. Для всех схем ввод АПВ в действие производится внешним ключом «Кл. АПВ».

Пуск схемы АПВ осуществляется при аварийном отключении выключателя, при этом формируется так называемая «цепь несоответствия», когда состояние выключателя (состояние реле РПО) не соответствует последней поданной оперативной команде (фиксируется РФК). АПВ производится, если набрана выдержка времени Тгот и нет сигналов запрета АПВ от защит и внешних устройств. Виды защит, действие которых запрещает АПВ, выбираются программными ключами SGF5.1– SGF5.8.

Устройство ТЭМП 2501-1Х обеспечивает подсчет количества попыток АПВ первого и второго циклов отдельно. Количество попыток хранится в энергонезависимой памяти и доступно для считывания, просмотра и очистки с помощью блока индикации или по последовательному каналу.

#### 1.3.4.5.2 Однократное АПВ

Схема однократного АПВ приведена на рисунке 1.11.

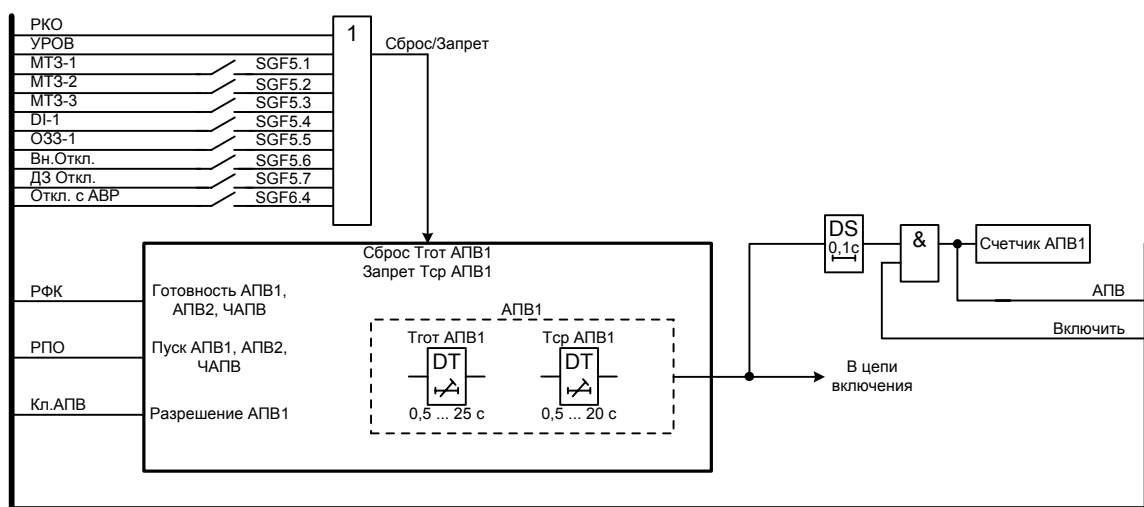


Рисунок 1.11

Инд. № подл.	Взам. инв. №	Инд. № дубл.	Подпись и дата
Р62 18	Р3358		Инд. 25.11.2004

Изм.	Лист	№ документа	Подп.	Дата

Сигнал запрета и сброса времени готовности однократного АПВ формируется при появлении:

- сигнала срабатывания УРОВ;
- команды «Отключить».

Программными ключами SGF5.1–SGF5.7 можно ввести дополнительный запрет АПВ при:

- отключении выключателя от 1 ступени МТЗ;
- отключении выключателя от 2 ступени МТЗ;
- отключении выключателя от 3 ступени МТЗ;
- отключении выключателя от ЗОФ;
- отключении выключателя от ОЗЗ;
- отключении выключателя от внешних устройств;
- отключении выключателя от дуговой защиты.

При использовании устройства для защиты рабочего ввода переключателем SGF6.4 можно ввести запрет АПВ при действии сигнала внешних устройств на отключение с последующим АВР.

#### 1.3.4.5.3 Двукратное АПВ

При использовании для защиты отходящей линии (функциональная схема №1), устройство обеспечивает выполнение двукратного АПВ, схема которого приведена на рисунке 1.12, с поочередным действием ступеней. Для ввода двукратного АПВ, кроме внешнего ключа разрешения АПВ, необходимо установить программный переключатель SGF6.2 в состояние «1».

АПВ первого цикла выполняется с выдержкой времени, регулируемой в диапазоне от 0,5 до 20 с, АПВ второго цикла выполняется с выдержкой времени, регулируемой в диапазоне от 20 до 120 с.

АПВ второго цикла выполняется при неуспешном первом цикле с контролем цепи несоответствия при условии, что набрана выдержка времени готовности Тгот АПВ2.

Сигнал запрета и сброса времени готовности двукратного АПВ формируется при появлении:

- сигнала срабатывания УРОВ;
- команды «Отключить».

Программными переключателями SGF5.1– SGF5.8 можно ввести запрет АПВ при:

- отключении выключателя от 1 ступени МТЗ;
- отключении выключателя от 2 ступени МТЗ;
- отключении выключателя от 3 ступени МТЗ;
- отключении выключателя от защиты от обрыва фаз;
- отключении выключателя от ступени ОЗЗ;
- отключении выключателя от внешних устройств;
- отключении выключателя от дуговой защиты;
- отключении выключателя от АЧР или противоаварийной автоматики (например ЗМН).

Действие АПВ, как успешное, так и неуспешное, сигнализируется появлением сообщения на дисплее устройства и срабатыванием выходного реле «Сигнализация».

#### 1.3.4.5.4 Частотное АПВ (ЧАПВ)

Для отходящих присоединений предусмотрено отключение выключателя от схемы АЧР либо с последующим ЧАПВ, либо без ЧАПВ. Ввод ЧАПВ в действие осуществляется программным переключателем SGF6.1 (см. рисунок 1.12). При SGF6.1=0 отключение при появлении внешнего сигнала «АЧР/Автом.» производится без последующего ЧАПВ. При SGF6.1=1 обеспечивается отключение от АЧР с последующим ЧАПВ, которое будет произведено после возврата воздействующего сигнала «АЧР/Автом.». Разрешение работы ЧАПВ не зависит от положения внешнего ключа «Кл. АПВ».

Схема ЧАПВ имеет регулируемое время готовности от 0,5 до 25 с. Выдержка времени ЧАПВ Тср чапв, регулируемая в диапазоне от 0,5 до 120 с, позволяет произвести одновременное включение выключателей присоединений после действия АЧР для снижения нагрузки на источник оперативного тока. Сигнал пуска ЧАПВ запрещает действие АПВ первого цикла.

При использовании ЧАПВ для полного запрета АПВ первого цикла после отключения присоединения от схемы АЧР необходимо установить программный переключатель SGF5.8 в «1».

После осуществления ЧАПВ обеспечивается выдача соответствующей информации на ЖКИ, а также во внешние цепи сигнализации.

Устройство выполняет подсчет количества произведенных ЧАПВ, которое хранится в отдельном регистре и доступно для считывания, просмотра и очистки.

Лист	ГЛЦИ.656122.042 РЭ					
28		Изм	Лист	№ документа	Подп.	Дата

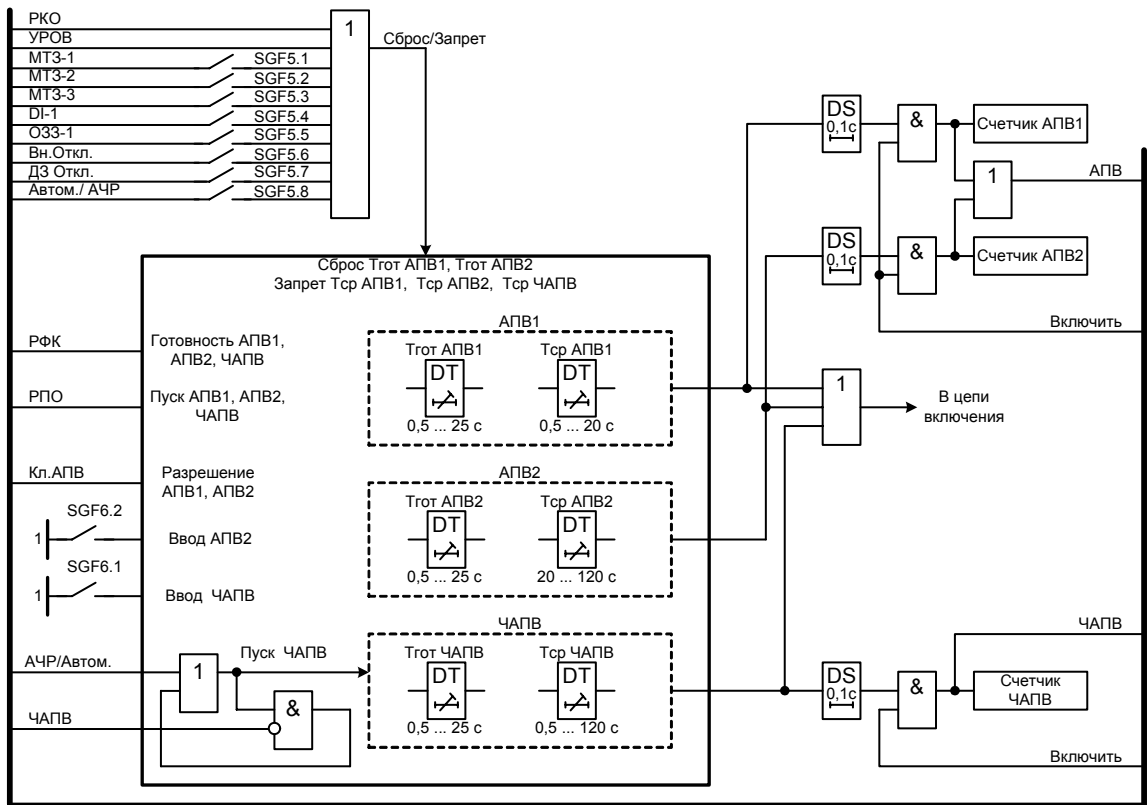


Рисунок 1.12

### 1.3.4.5.5 Автоматический ввод резерва (АВР)

1.3.4.5.5.1 Схема АВР обеспечивает включение ввода резервного питания (секционного выключателя) при отключении рабочего ввода для восстановления питания потребителей. При отключении рабочего ввода от защит трансформатора или защиты минимального напряжения на его выходе формируется сигнал пуска АВР резервного ввода длительностью 1с, срабатывает выходное реле, которое подаёт сигнал на вход устройства защиты резервного ввода которое, в свою очередь, включает секционный выключатель. При внутреннем повреждении на секции, когда после отключения рабочего ввода АВР производить нежелательно, сигнал пуска АВР блокируется и включения резервного ввода не происходит.

Структурная схема работы АВР и взаимосвязь между устройствами рабочих и резервного вводов показана на рисунке 1.13. Устройство ТЭМП2501-1Х позволяет реализовать АВР одним из двух способов: с контролем наличия напряжения смежной секции устройством защиты рабочего ввода и с контролем наличия напряжения устройством защиты резервного ввода.

В первом случае формирование сигнала включения секционного выключателя осуществляется устройством защиты отключаемого ввода только при условии наличия напряжения на смежной секции, если напряжение на смежной секции отсутствует, то и команда «Пуск АВР» на устройство защиты резервного ввода не подается.

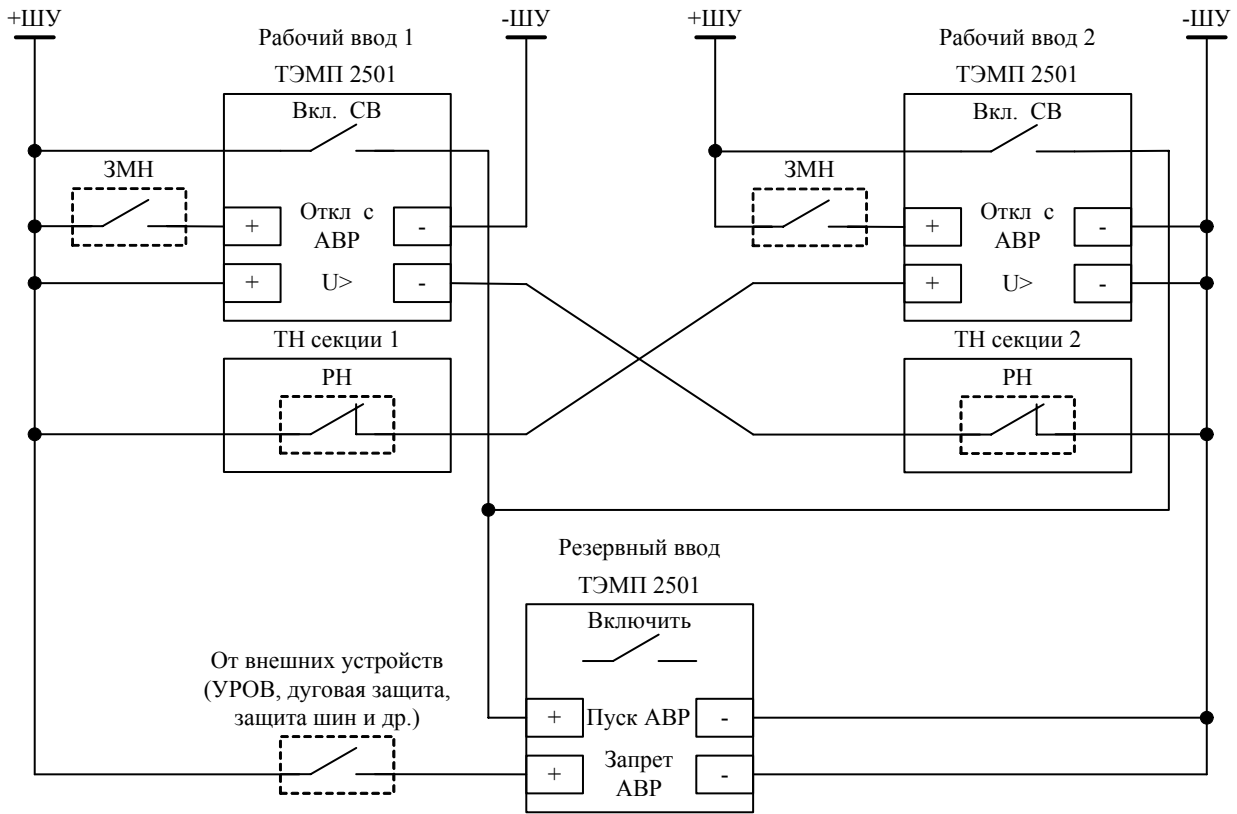
Во втором случае команда на включение секционного выключателя подается сразу после отключения рабочего ввода с последующим АВР, контроль наличия напряжения осуществляется устройством защиты резервного ввода. Включение секционного выключателя по АВР осуществляется только в том случае, если хотя бы на одной из секций присутствует рабочее напряжение.

Первый вариант построения АВР является более грамотным, т.к. в случае отсутствия напряжения на смежной секции команда на включение резервного ввода не будет подана вообще. Второй вариант является более технологичным для реализации и позволяет освободить один из свободно конфигурируемых дискретных входов устройств защиты рабочих вводов для других целей.

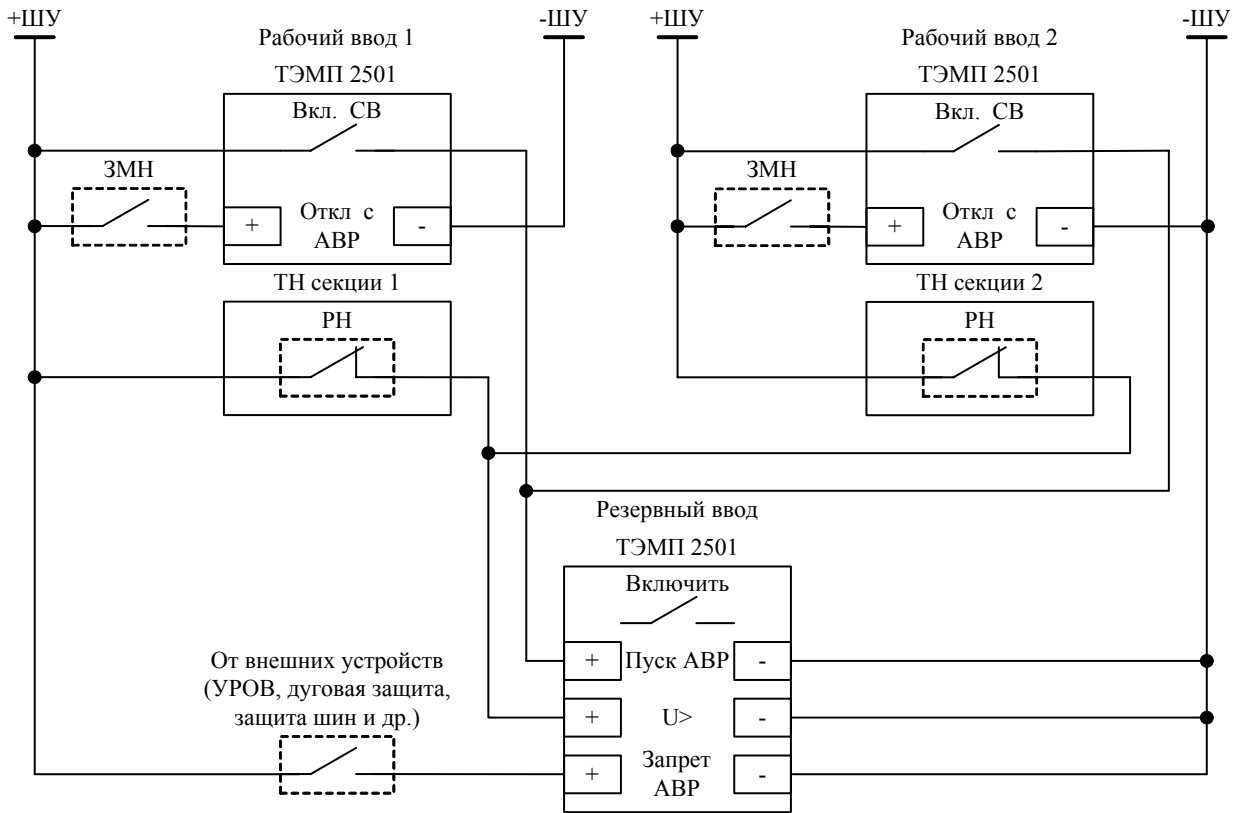
В устройстве защиты секционного выключателя (функциональная схема №2) предусмотрено действие дискретного сигнала от внешних устройств на запрет АВР. Данный дискретный сигнал может быть также использован для оперативного разрешения/запрета АВР с помощью ключа управления.

Инд. № подл.	Подпись и дата	Взам. инв. №	Инд. № дубл.	Подпись и дата
Р62 18	Инд. 25.11.2004	Р3358		

Изм.	Лист	№ документа	Подп.	Дата



а) схема с контролем напряжения смежной секции устройствами защиты рабочих вводов



б) схема с контролем напряжения на секциях устройством защиты резервного ввода

Рисунок 1.13

1.3.4.5.2 Схема формирования сигнала пуска АВР в устройстве защиты рабочего ввода приведена на рисунке 1.14.

Выдача команды на включение секционного выключателя осуществляется после отключения рабочего ввода при обнаружении несоответствия положения выключателя (РПО) последней поданной команде, зафиксированной встроенным РФК, с дополнительным контролем предшествующего положения вводного выключателя (РПВ-DS). Сигнал включения ввода резервного питания «Вкл. СВ» длительностью 1 с подаётся на выходное реле (выбор выходного реле производится матрицей выходных сигналов).

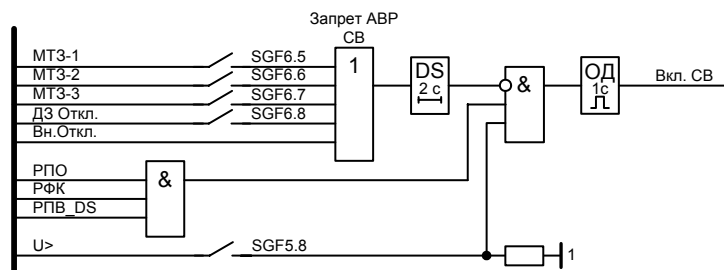


Рисунок 1.14

Формирование сигнала «Вкл. СВ» может быть осуществлено как с контролем наличия напряжения на смежной секции, так и без контроля наличия напряжения, в зависимости от состояния программного переключателя SGF5.8. При SGF5.8=1 выдача команды на включение секционного выключателя возможна только при наличии на одном из дискретных входов устройства сигнала «U>» от внешнего реле напряжения смежной секции (см. рисунок 1.13,а), при SGF5.8=0 пуск АВР осуществляется независимо от состояния указанного сигнала.

Предусмотрено блокирование пуска схемы АВР при повреждениях на секции, например: при действии внешних схем УРОВ, дуговой защиты, а также при отключении рабочего ввода от ряда защит. Запрет пуска АВР может быть введён с помощью программных переключателей SGF6.5 – SGF6.8 при действии:

- на отключение выключателя от 1 ступени МТЗ;
- на отключение выключателя от 2 ступени МТЗ;
- на отключение выключателя от 3 ступени МТЗ;
- на отключение выключателя дуговой защиты (внутренняя схема).

Сигнал запрета АВР выполнен с выдержкой времени на возврат порядка 2 с.

### 1.3.4.5.3 Цепи АВР ввода резервного питания показаны на рисунке 1.15

Пуск схемы АВР в устройстве ввода резервного питания производится внешним сигналом с выдержкой времени порядка 0,1 с от устройства ввода рабочего питания при его отключении. Программным переключателем SGF5.8 осуществляется ввод/вывод функции контроля напряжения при АВР, если SGF5.8=0 (значение по умолчанию) для включения секционного выключателя достаточно наличия сигнала «Пуск АВР» (схема АВР с контролем напряжения смежной секции устройствами защиты рабочих вводов, см. рисунок 1.13,а).

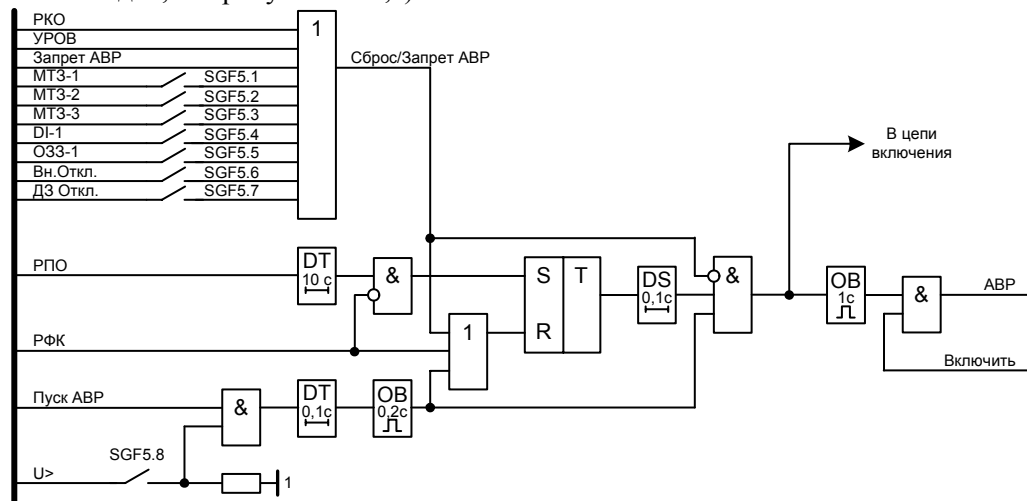


Рисунок 1.15

Инов.№подл.	Р62 18	Подпись и дата	Инов.№ дубл.	Подпись и дата
Взам. инв.№	Инов.№ дубл.	Инов.№ дубл.	Инов.№ дубл.	Инов.№ дубл.
Р3358	Инов.№ дубл.	Инов.№ дубл.	Инов.№ дубл.	Инов.№ дубл.
Инов.№ подл.	Инов.№ дубл.	Инов.№ дубл.	Инов.№ дубл.	Инов.№ дубл.
Инов.№ подл.	Инов.№ дубл.	Инов.№ дубл.	Инов.№ дубл.	Инов.№ дубл.

Изм.	Лист	№ документа	Подп.	Дата

Готовность к действию схемы АВР ввода резервного питания обеспечивается через 10 с после включения оперативного питания при «квитированном» реле РФК и наличии сигнала от РПО (выключатель отключён). Однократность действия АВР обеспечивается формированием сигнала запрета АВР и сбросом времени готовности АВР.

В устройстве предусмотрена схема запрета АВР при действии следующих сигналов:

- срабатывании УРОВ;
- отключении выключателя от ключа (команда «Отключить»);
- приёме сигнала «Запрет АВР» от внешних устройств.

Программными переключателями SGF5.1– SGF5.7 можно ввести запрет АВР при:

- отключении от 1 ступени МТЗ;
- отключении от 2 ступени МТЗ;
- отключении от 3 ступени МТЗ;
- отключении от защиты обрыва фаз;
- отключении от ТЗНП;
- отключении от внешних устройств;
- отключении от схемы дуговой защиты секции.

Действие АВР сигнализируется появлением сообщения на дисплее, срабатыванием выходного реле (если установить в выходной матрице соответствующие программные переключатели).

#### 1.3.4.6 Цепи отключения

Функциональная схема цепей отключения представлена на рисунке 1.16. Отключение выключателя (и оперативное и от защит) производится выходным реле К1.

Действие на выходное реле отключения предусмотрено двух видов: сигнал отключения с фиксацией («защёлкой») и без фиксации. Введение фиксации не позволяет производить включение выключателя без вмешательства дежурного персонала и осмотра оборудования. Действие фиксации устанавливается переключателем SGF4.4. Фиксация отключающего сигнала обеспечивается при отключении от ступеней защит и цепи ускорения. Сброс сигнала отключения производится нажатием кнопки «Сброс» на блоке индикации или от АСУ (соответствующий раздел меню «Сброс защелок выходных реле»).

Отключение выключателя происходит в следующих случаях:

- срабатывание 1 ступени МТЗ с выдержкой времени Т1;
- срабатывание 2 ступени МТЗ с выдержкой времени Т2;
- срабатывание 3 ступени МТЗ с выдержкой времени Т3;
- срабатывание ОЗЗ с выдержкой времени Т0;
- срабатывание ускорения 2 ступени МТЗ;
- срабатывание ступени ЗОФ с выдержкой ТΔ;
- подача команды от ключа «Отключить»;
- действие на отключение внешних устройств без АПВ или АВР;
- действие на отключение дуговой защиты;
- действие АЧР/противоаварийной автоматики (функциональная схема №1);
- отключение от внешних устройств с последующим АВР (функциональная схема №3).

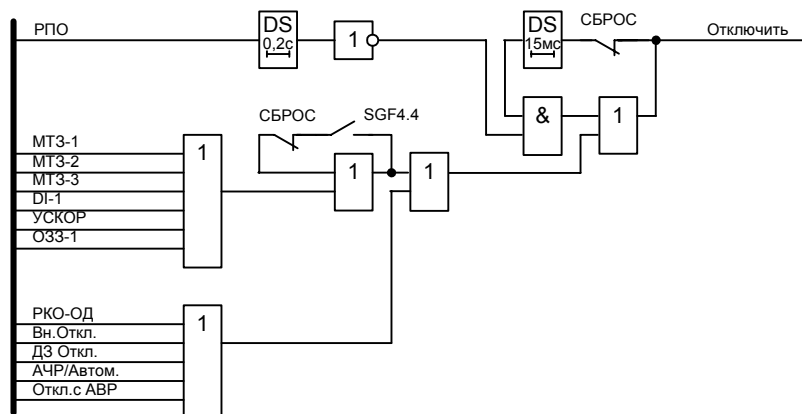


Рисунок 1.16



Сигналы отключения выключателя от ключа «отключить», АЧР (или противоаварийной автоматики), отключения от внешних устройств без АВР или АПВ, отключения от внешних устройств с последующим АВР подаются в цепь отключения кратковременно. Это даёт возможность, в случае необходимости, произвести включение выключателя, несмотря на наличие сигнала отключения от автоматики (АЧР) на входе устройства ТЭМП 2501-1Х.

Предусмотрен подхват сигнала отключения до полного отключения выключателя (срабатывания РПО), в противном случае выходное реле отключения непрерывно замкнуто и подается напряжение на соленоид отключения. Нажатием кнопки «Сброс» производится деблокирование подхвата отключающего импульса.

#### 1.3.4.7 Цепи включения

Включение выключателя производится устройством при помощи выходного реле К2, обеспечивающего подачу напряжения на соленоид включения выключателя в течение 1 с. Схема блокировки от многократных включений обеспечивает прерывание включающего импульса при одновременном наличии сигналов включения и отключения. Обобщенная схема цепей включения выключателя (для всех типов функциональных схем устройства) изображена на рисунке 1.17.

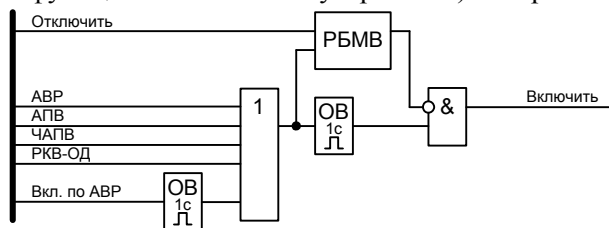


Рисунок 1.17

1.3.4.7.1 Исходя из особенностей применения устройства для разных типов присоединений, включение выключателя производится несколькими сигналами, приведенными в таблице 1.16.

Таблица 1.16

Цепь включения	Исполнение устройства
Включение от ключа «Включить»	все исполнения
Срабатывание АПВ	все, кроме резервного ввода
Срабатывание ЧАПВ	отходящая линия
Срабатывание АВР	резервный ввод
Включение по АВР от внешних устройств	линия к ТСН

#### 1.3.4.7.2 Блокировка от многократных включений выключателя (РБМВ)

Блокировка от многократных включений (рисунок 1.18) обеспечивает однократность включения выключателя на короткое замыкание. Блокировка запрещает включение выключателя при одновременном наличии сигналов включения и отключения путем прерывания и запрета сигнала на включение. Блокирование сигнала включения снимается через 1 с после снятия команды на включение.

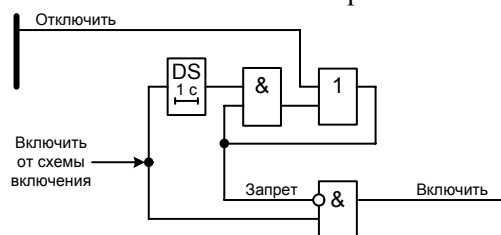


Рисунок 1.18

#### 1.3.4.8 Контроль цепей управления и функциональный контроль

Функциональная схема контроля цепей управления выключателя изображена на рисунке 1.19.

##### 1.3.4.8.1 Функциональный контроль

Контроль исправности цепей включения и отключения производится встроенными элементами «Реле положения включено» (РПВ) и «Реле положения отключено» (РПО). Для организации контроля на один вывод реле РПО (X3:13) и РПВ (X3:15) подается напряжение оперативного питания, а другой вывод (соответственно X3:14 и X3:16) подключается к цепям включения и отключения. Если

Инд.№подл.	Подпись и дата
Р62 18	Инт/25.11.2004
Взам. инв.№	Инд.№дубл.
Р3358	
Подпись и дата	Инд.№дубл.
Инт/25.11.2004	

Изм.	Лист	№ документа	Подп.	Дата
------	------	-------------	-------	------

электрическая связь через блок-контакт и катушки управления существует, то реле срабатывает, в противном случае – реле остается в несработанном состоянии. Если они находятся в одном состоянии, то через время порядка 10 с, появляется сигнализация кода неисправности цепей управления, загорается светодиод «Сраб.», срабатывает реле предупредительной сигнализации, а для АСУ формируется соответствующее событие с кодом неисправности схемы управления.

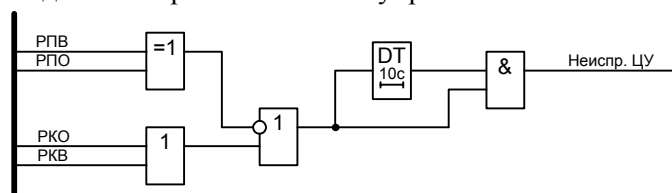


Рисунок 1.19

#### 1.3.4.8.2 Контроль цепей управления

При длительном наличии на входах устройства команд включения или отключения (при залипании контактов внешних ключей управления выключателем или т.п.), через время порядка 10 с происходит обнаружение неисправности цепей управления. При этом появляется индикация, сигнализация и срабатывание выходных реле, аналогично описанному выше, но для АСУ вырабатывается событие с кодом неисправности цепей управления.

#### 1.3.4.9 Режимы управления выключателем

С помощью устройства ТЭМП 2501-1X возможно управление выключателем как от выносных ключей управления, расположенных на двери ячейки КРУ или в другом месте, так и от системы управления верхнего уровня АСУ ТП по последовательному каналу. Схема цепей управления выключателем приведена на рисунке 1.20.

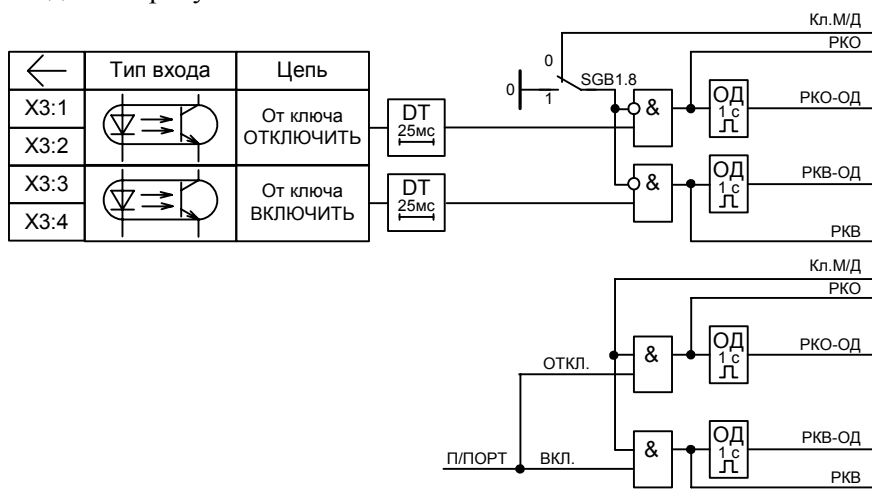


Рисунок 1.20

При работе устройства, для исключения конфликтных ситуаций при управлении, предусмотрен внешний ключ перевода режима управления «Местное/Дистанционное», который действует на один из конфигурируемых дискретных входов и заводится в функциональную схему через матрицу программируемых переключателей. При установке ключа в положение «Местное» управление выключателем производится только от выносных ключей управления. Доступ к устройству через АСУ ТП при этом сохраняется, но не для управления выключателем. Перевод в положение «Дистанционное» обеспечивает управление через шину передачи данных от АСУ ТП с запретом управления от ключей управления, если программный переключатель SGB1.8 установлен в положение 0. Схема управления выключателем предусматривает так же одновременное управление от АСУ ТП и от выносных ключей управления, для этого ключ перевода режима устанавливается в положение «Дистанционное», а программный переключатель SGB1.8 в положение 1.

#### 1.3.4.10 Цепи сигнализации

Сигнализация состояния устройства обеспечивается контактами выходных реле, светодиодами и двухстрочным ЖКИ на лицевой панели устройства.

1.3.4.10.1 Сигнализация пуска/срабатывания защит и автоматики выполнена на триггерном принципе (рисунок 1.21). На лицевой панели желтым светодиодом отображаются пуски/срабатывания защит и автоматики, кроме того, появляется код срабатывания на ЖКИ. Для сигнализации срабатывания защит или записи осциллограммы во внешние цепи выдается один замыкающий контакт с помощью реле K7 «Сигнализация». При одновременном или поочередном срабатывании нескольких защит или действии автоматики коды срабатывания располагаются постранично. Циклический обзор дисплейных страниц кодов срабатывания осуществляется кнопкой «Е» на лицевой панели.

Пуск ступеней защит сопровождается миганием светодиода пуска/срабатывания защит и кодом пуска ступени в виде надписи на ЖКИ. При одновременном или поочередном пуске нескольких ступеней защит на дисплее отображается пуск защиты с наивысшим приоритетом кода. Значения кодов пуска ступеней, в порядке убывания приоритета, приведены в таблице 1.17.

Таблица 1.17

Надпись на дисплее (код срабатывания)	Значение
Пуск МТЗ 1	пуск 1 ступени МТЗ
Пуск МТЗ 2	пуск 2 ступени МТЗ
Пуск МТЗ 3	пуск 3 ступени МТЗ
Пуск ОЗЗ	пуск ступени токовой защиты от замыканий на землю
Пуск ЗОФ	пуск ступени защиты от обрыва фаз

Если после пуска, но до срабатывания ступени защиты, пропал воздействующий фактор, вызвавший пуск, код пуска ступени автоматически сбрасывается.

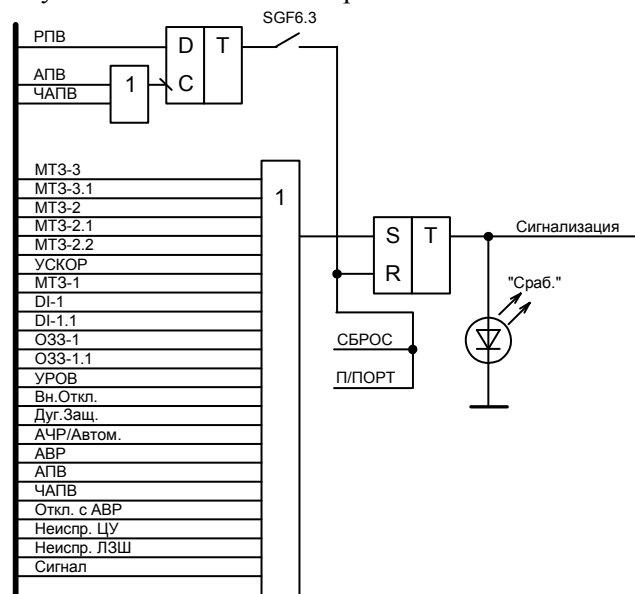


Рисунок 1.21

1.3.4.10.2 Индикация срабатывания ступеней защиты, цепи ускорения 2 ступени МТЗ осуществляется с указанием вида КЗ, т.е. поврежденных фаз. Значения кодов срабатывания защит и автоматики в зависимости от типа функциональной схемы устройства приведены в таблице 1.18

Все перечисленные сигналы выполнены с «памятью», т.е. фиксируются в энергонезависимой памяти и при подаче питания на устройство могут быть восстановлены, воспроизводя сигнализацию и индикацию кодов срабатывания устройства предыдущей аварийной ситуации. Это значительно облегчает анализ причин аварии.

Сброс сигнализации и индикации пуска и/или срабатывания защит и автоматики производится кнопкой «С» на лицевой панели, по последовательному каналу записью параметра V101=1.

Для объектов без обслуживающего персонала предусмотрен автоматический сброс сигнализации срабатывания функций защит и автоматики при успешном АПВ, ввод автоматического сброса осуществляется программным переключателем SGF6.3.

Инд. № подл.	Подпись и дата
Р62-18	Ивт 25.11.2004
Взам. инв. №	Инв. № дубл.
Р3358	

Изм.	Лист	№ документа	Подп.	Дата

Таблица 1.18

Код срабатывания	Значение	№ схемы
MT33(T3)	срабатывание 3 ступени MT3 с выдержкой T3	1 – 4
MT33(T3.1)	срабатывание 3 ступени MT3 с выдержкой T3.1	1 – 4
MT32(T2)	срабатывание 2 ступени MT3 с выдержкой T2	1 – 4
MT32(T2.1)	срабатывание 2 ступени MT3 с выдержкой T2.1	1 – 4
MT32(T2.2)	срабатывание 2 ступени MT3 с выдержкой T2.2	1 – 4
MT32(T2уск)	срабатывание ускорения 2 ступени MT3	1 – 4
MT31	срабатывание 1 ступени MT3 с выдержкой T1	1 – 4
ЗОФ(ТД)	срабатывание ступени защиты от обрыва фаз с выдержкой ТД	1 – 4
ЗОФ(ТД.1)	срабатывание ступени защиты от обрыва фаз с выдержкой ТД.1	1 – 4
ОЗЗ(Т0)	срабатывание ступени защиты от замыканий на землю с выдержкой Т0	1 – 4
ОЗЗ(Т0.1)	срабатывание ступени защиты от замыканий на землю с выдержкой Т0.1	1 – 4
УРОВ	срабатывание УРОВ	1 – 4
ВнешОткл	действие внешних устройств на отключение без АПВ или АВР	1 – 4
ДугЗащ	действие датчика дуговой защиты на сигнализацию или отключение	1 – 4
АЧР/ШМН	действие АЧР/противоаварийной автоматики на отключение	1
АВР	действие АВР на включение	2
АВП	действие АПВ на включение	1, 3, 4
ЧАПВ	действие ЧАПВ на включение	1
Откл с АВР	действие внешних устройств на отключение с АВР	3
НеиспЦУ	неисправность выключателя (функциональный контроль) или цепей управления (контроль цепей управления)	1 – 4
Неиспр БлЛЗШ	неисправность внешних цепей логической защиты шин (длительное действие сигнала блокировки MT3)	2, 3
Сигнализация	активизация входа внешней сигнализации	1, 4
ЗапОсцил	запись осциллограммы аварийного режима	1 – 4

1.3.4.10.3 Предупредительная сигнализация, схема которой приведена на рисунке 1.22, осуществляет включение предварительно сконфигурированного выходного реле устройства в следующих случаях:

- срабатывание 3 ступени MT3 с выдержкой T3.1;
- срабатывание ступени защиты от замыканий на землю с выдержкой T0.1;
- срабатывание ступени защиты от обрыва фаз с выдержкой ТД.1;
- неисправность (длительное действие) датчика дуговой защиты;
- обнаружение неисправности выключателя с помощью схемы функционального контроля;
- обнаружение неисправности цепей управления;
- обнаружение неисправности внешних цепей ЛЗШ (функциональные схемы №2 и №3);
- активизация сконфигурированного входа сигнализации (функциональные схемы №1 и №4).

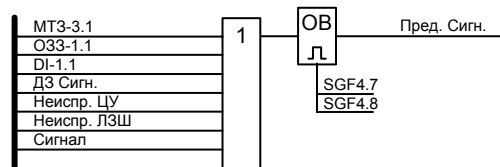


Рисунок 1.22

Выходное реле предупредительной сигнализации может быть применено в различных режимах работы, которые задаются программными переключателями SGF4.7 и SGF4.8. Предусмотрено замыкание контактов на 1 с, 10 с и длительно (до момента возврата ступени защиты или входного дискретного сигнала). Использование таких режимов позволяет в ряде случаев отказаться от реле импульсной сигнализации.

	длительно	1 сек	10 сек	длительно
SGF4.7	0	1	0	1
SGF4.8	0	0	1	1

1.3.4.10.4 Сигнал аварийной сигнализации (рисунок 1.23) вырабатывается через 100 мс после аварийного отключения выключателя при обнаружении цепи несоответствия. Режим работы выходного реле аварийной сигнализации задается программными переключателями SGF4.5 и SGF4.6.

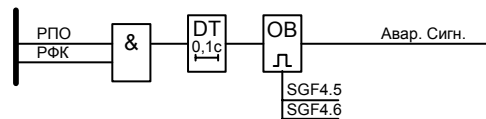


Рисунок 1.23

	длительно	1 сек	10 сек	длительно
SGF4.5	0	1	0	1
SGF4.6	0	0	1	1

1.3.4.10.5 В состав устройства входит двухпозиционное реле (РФК) для фиксации оперативных команд «включение» и «отключение» выключателя подаваемых ключами управления или через АСУ. Схема фиксации команд и управления выходным реле приведена на рисунке 1.24.

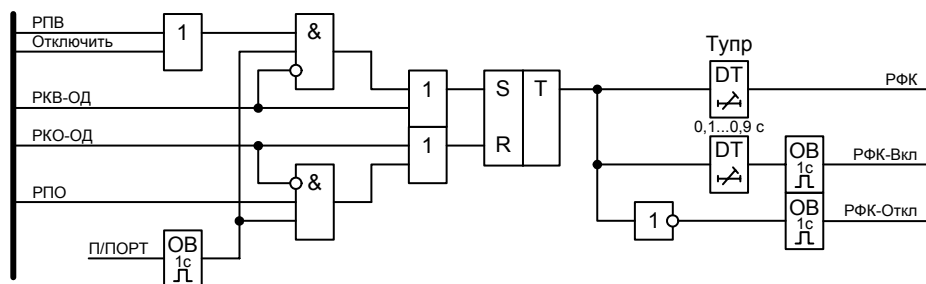


Рисунок 1.24

Реле РФК фиксирует последнюю поданную команду на управление выключателем. Срабатывание реле РФК производится по команде «Включить», а возврат - по команде «Отключить». Переключающие контакты реле используются как в цепях сигнализации, так и в цепях организации мигания ламп положения выключателя при аварийных отключениях или неуспешных операциях включения и отключения. Перефиксация (квитирование) реле РФК (т.е. переводение его в состояние, соответствующее положению выключателя) после подобных событий, а также съем мигания ламп положения выключателя производится подачей команды с ключа управления или записью параметра 9O1=0 по последовательному каналу (только в режиме управления выключателем «дистанционное»).

Переключение реле К9 «РФК» схемой фиксации команд осуществляется после подачи команды «Включить» или «Отключить» и отсчета выдержки времени управления выходным реле Тупр, задаваемой пользователем в диапазоне от 0,1 до 0,9 с. Задержка переключения РФК позволяет исключить кратковременное формирование внешней цепи несоответствия, которая возникает вследствие разницы времен срабатывания выходного реле устройства и блок-контакта положения выключателя, и может привести к ложному срабатыванию системы центральной сигнализации энергообъекта.

1.3.4.10.6 При обнаружении неисправности в устройстве системой самодиагностики выдается сигнал, который приводит к возврату выходного реле К10 «Неисправность», нормально подтянутого при исправном устройстве. Контакты реле «Неисправность» могут быть использованы для выдачи предупредительного сигнала в схему центральной сигнализации и на включение сигнальной лампы на двери ячейки.

1.3.4.11 Система связи с верхним уровнем АСУ ТП и переносным компьютером.

1.3.4.11.1 Интерфейсы связи

Устройство имеет два порта связи. На лицевой панели расположен порт связи с интерфейсом RS232 для подключения устройства к персональному компьютеру через нуль-модемный кабель. Перечень сигналов интерфейса RS232, используемых для связи устройства с ПК, а также соответствие контактов разъема переднего порта устройства и контактов разъема последовательного порта ПК (COM1) приведены в таблице 1.19.

Инов.№подл.	Подпись и дата	Взам. инв.№	Инов.№дубл.	Подпись и дата
Р62-18	Инов. 25.11.2004	Р3358		

Изм.	Лист	№ документа	Подп.	Дата

Таблица 1.19

Сигнал RS232	Порт RS232 устройства ТЭМП 2501-1Х	Последовательный порт ПК (COM1)
RXD	2	3
TXD	3	2
GND	5	5
DSR	6	4
CTS	8	7

Передний порт предназначен для управления, контроля и изменения параметров устройства от переносного компьютера во время проведения пусконаладочных работ и работ при периодическом обслуживании. Для связи с терминалами через передний порт связи необходим переносной (или стационарный) компьютер с установленным специализированным программным обеспечением и кабель связи. Описание программы «Инструментарий реле ТЕКОМ» (программа заказывается отдельно) для связи с устройством приводится в документации поставляемой с программой.

Задний порт связи предназначен для подключения устройства ТЭМП 2501-1Х к АСУ ТП и имеет два исполнения по интерфейсу связи (выбор необходимого осуществляется при заказе устройства): ИРПС «токовая петля 20 мА» (поставляется по умолчанию) и 5-ти вольтовый TTL. Линии связи заднего порта выведены на разъем блока питания устройства X2, соответствие контактов разъема сигналам интерфейсов приведено в таблице 1.20.

Таблица 1.20

Номер клеммы	ИРПС «токовая петля 20 мА»	TTL
X2:9	+ Rx	Rx
X2:11	- Rx	GND
X2:12	+Tx	+5 V
X2:14	- Tx	Tx

Каждый порт связи содержит пассивный приемник и пассивный передатчик (инициатором связи и источником сигнала всегда является либо персональный компьютер, либо устройство сопряжения с АСУ ТП), выполненные с применением опто-электрических преобразователей и обеспечивающие гальваническое разделение внутренних цепей устройства и внешних цепей.

Интерфейс заднего порта ИРПС «токовая петля 20 мА» допускает подключение к одной линии связи с АСУ ТП нескольких устройств ТЭМП 2501-1Х. Падение напряжения на приемнике и передатчике заднего порта устройства при токе в линии связи 20 мА не превышает 2 В. Количество терминалов, подключаемых к одному каналу связи устройства сопряжения с АСУ ТП, зависит только от выходной мощности канала связи конкретного устройства сопряжения.

Схемы подключения терминала ТЭМП 2501-1Х к устройству сопряжения с АСУ ТП приведены в приложении В.

Наличие порта связи с АСУ ТП дает возможность производить дистанционное управление защищаемым объектом, а также осуществлять контроль и изменение параметров устройства.

В части объема информации, получаемой через порты связи, они равнозначны. В диалоговом режиме «ведущий-ведомый» доступны для чтения и записи практически все параметры устройства. Кроме того, через оба порта производится считывание осциллограмм и буфера событий.

#### 1.3.4.11.2 Параметры портов последовательной связи

Оба порта связи поддерживают протокол обмена SPA-bus.

Передний порт связи имеет более высокий приоритет – при подключении компьютера с программой для связи к переднему порту устройства работа заднего порта блокируется.

Скорость обмена, SPA-адрес, пароль доступа к параметрам терминала по SPA-шине для каждого порта связи задается отдельно в соответствующих пунктах меню или по последовательному каналу. Диапазоны этих параметров приведены в таблице 1.21.

Скорость обмена, SPA-адрес для переднего и заднего портов связи имеют различные названия SPA-параметров и могут иметь как одинаковые, так и различные значения. Название SPA-параметра V160 паролей доступа к устройству по последовательному каналу одинаковое для обоих портов связи, но значения они могут иметь разные. Поэтому при открытии пароля необходимо задавать значение пароля активного порта. При изменении или закрытии SPA-пароля так же закрывается или изменяется пароль активного порта. Выставление значения SPA-паролей через ИЧМ производится в различных пунктах меню.

Таблица 1.21

Параметр	Диапазон	Значение по умолчанию
Скорость обмена, бит/с	300, 600, 1200, 2400, 4800, 9600, 19200	9600
SPA-адрес	от 1 до 255	1
SPA-пароль	от 1 до 999	1
Счетчик-монитор	от 0 до 255	—

## 1.3.4.11.3 Параметры, передаваемые по последовательному каналу

Перечень параметров, доступных для обращения к устройству через оба порта связи, приведен в приложении Г. Параметры, отмеченные в таблицах как доступные при положении ключа выбора режимов «Дистанционное», могут быть записаны только в этом положении ключа. В положении ключа «Местное» они доступны только для чтения.

Любое изменение уставок, конфигурации терминала (групп программных переключателей) или изменение группы уставок по последовательному каналу или через ИЧМ, приводит к формированию события для АСУ ТП о начале и завершении записи измененных параметров в EEPROM.

Для определения состояния линии связи активного последовательного порта связи, на дисплее отображается счетчик, отсчитывающий время с момента последней посылки приема или передачи.

## 1.3.4.12 Самодиагностика

## 1.3.4.12.1 Общие принципы выполнения

Устройство ТЭМП 2501-1Х имеет встроенные программно-аппаратные средства, которые обеспечивают непрерывный контроль правильности функционирования основных частей устройства в целом, повышая степень готовности оборудования к действию и надежность функционирования. Перечень тестируемых частей, контролируемые параметры и периодичность проверки приведены в таблице 1.22.

При включении производятся тесты самодиагностики, обеспечивающие полную проверку исправности основных узлов устройства за время не более 80 мс (с учетом запуска блока питания – не более 150 мс).

Микропроцессор, находящийся в измерительном блоке устройства, имеет встроенный «сторожевой» таймер. В процессе работы устройства «сторожевой» таймер программно перезагружается каждые 2,5 мс. В случае отказа микросхемы ПЗУ и «зависании» программы, «сторожевой» таймер не перезагружается, происходит сброс и перезапуск микропроцессора, с выполнением начальных тестов самодиагностики устройства.

При перезапуске устройства без потери питания выполнение тестов самодиагностики осуществляется за время не более 550 мс.

Таблица 1.22

Тестируемая часть	Вид теста	Период проверки
Микросхема EEPROM	Подсчет контрольной суммы банков уставок; Проверка кодов-ключей	40 мс
Микросхема ПЗУ	Подсчет контрольной суммы кодов программы	10 мин
Микросхема ОЗУ	Запись/чтение битов	10 мин
Внутреннее ОЗУ микропроцессора	Запись/чтение битов	10 мин
Обмотки реле, напряжение питания +24В	Проверка целостности катушек реле;	10 мин
	Проверка наличия напряжения питания +24 В Проверка отсутствия ложных срабатываний реле	2,5 мс
Аналоговая часть измерительного модуля, напряжения питания $\pm 12$ В	Проверка уровня напряжения $-12$ В через каналы усиления 1:1, 1:16; Проверка уровня напряжения $+12$ В через канал усиления 1:16; Проверка уровня нулевого потенциала аналоговой части измерительного модуля через канал усиления 1:1	80 мс
Микросхема часов реального времени	Проверка кодов-ключей внутреннего ОЗУ часов; Проверка расхождения хода внутреннего таймера микропроцессора и микросхемы часов	10 мин

Ив.№подл.	Подпись и дата	Взам. инв.№	Ив.№дубл.	Подпись и дата
P62 18	Ивт 25.11.2004	P3358		

Изм.	Лист	№ документа	Подп.	Дата

При обнаружении неисправности системой самодиагностики загорается красный светодиод на лицевой панели устройства, а на дисплее появляется надпись, сообщающая о внутренней неисправности с указанием кода. Одновременно сигнальное выходное реле системы самодиагностики, находившееся в подтянутом состоянии, обесточивается. В режиме устойчивой неисправности:

- запрещается перемещение по меню;
- не работают функции защиты, управления, сигнализации и автоматики;
- сбрасываются выходные реле.

Исключения составляют неисправности часов реального времени (код 91) и обнаружение сбойного блока в осциллограмме (код 101). При обнаружении этих неисправностей устройство продолжает функционировать, загорания красного светодиода и обесточивания сигнального реле системы самодиагностики не происходит. Обнаружение этих неисправностей сопровождается появлением на ЖКИ надписей, аналогичных кодам срабатывания защит, которые сохраняются в EEPROM и могут быть восстановлены при включении питания. Указанные надписи могут быть сброшены кнопкой «С».

#### 1.3.4.12.2 Коды неисправности

Перечень кодов внутренних неисправностей устройства приведен в таблице 1.23. При самоликвидации неисправности система самодиагностики автоматически перезапускает микропроцессор, и устройство продолжает работу в штатном режиме.

Появление неисправностей в области уставок (коды 51, 52, 53, 54, 56) микросхемы энергонезависимой памяти (EEPROM) не всегда означает неустранимую неисправность самой микросхемы, а может быть вызвано пропаданием оперативного питания устройства в момент записи уставок и конфигурации. При этом автоматически выставляются следующие параметры:

- скорость обмена по последовательному каналу 9600 бит/с;
- SPA-адрес устройства 001;
- пароль доступа к устройству по SPA-шине 001.

Таблица 1.23

Код	Вид неисправности
1,2,...,9	Неисправность обмоток реле 1, 2, ..., 9 соответственно
9, 10	Неисправность обмоток включения и отключения РФК соответственно
11,...,19	Ложное срабатывание реле 1, 2, ..., 9 соответственно
20	Перезапуск микропроцессора без потери питания, без обнаружения устойчивой неисправности (10 раз)
21	Перезапуск микропроцессора без потери питания, без обнаружения устойчивой неисправности (>10 раз)
24	Низкая величина напряжения питания + 24 В
30	Неисправность памяти программ ПЗУ
50	Неисправность внутреннего ОЗУ микропроцессора
51	Неисправность банка 1 уставок в EEPROM
52	Неисправность банка 2 уставок в EEPROM
53	Неисправность банков 1 и 2 уставок в EEPROM
54	Разные контрольные суммы банков уставок 1 и 2 в EEPROM
56	Ключ EEPROM неисправен, необходимо форматирование EEPROM
60	Неисправность внешнего ОЗУ
91	Неисправность часов реального времени
101	Сбойный блок в осциллограмме
204	Высокий потенциал на AGND – неисправность аналоговых ключей
205	Неисправен источник напряжения –12 В
206	Неисправен источник напряжения +12 В
207	Низкий коэффициент передачи канала 1:1
208	Высокий коэффициент передачи канала 1:1
209	Низкий коэффициент передачи канала 1:16
210	Высокий коэффициент передачи канала 1:16
252	Неисправность АЦП
253	Отсутствие прерываний для АЦП



Имеется возможность восстановления исправности устройства путем форматирования области уставок и ключей EEPROM, т.е. установке «заводских» значений всех параметров устройства. Форматирование проводится записью SPA-параметра V167=2 (с открытием SPA-пароля V160=1) по последовательному каналу от АСУ или переносного компьютера, либо одновременным нажатием на 1 с кнопок «С» и «Е» на лицевой панели, во время отображения на дисплее кода неисправности микросхемы энергонезависимой памяти. Процесс форматирования продолжается в течение нескольких секунд. После выполнения вышеперечисленных операций необходимо произвести отключение устройства на время не менее 10 с и последующее включение напряжения питания.

Процедура форматирования памяти уставок и ключей в EEPROM автоматически приводит к выбору функциональной схемы №1 и записи «заводских» значений уставок, групп переключателей, параметров регистратора аварийных режимов, масок событий и т.п., поэтому **после процедуры форматирования необходимо заново установить имевшиеся ранее уставки и параметры.**

Форматирование памяти уставок и ключей EEPROM используется в следующих случаях:

- для форматирования новой микросхемы EEPROM;
- для устранения сбоев в области уставок EEPROM с переходом в режим устойчивой неисправности (коды ошибок от 51 до 56, см. подробное описание в главе «Использование по назначению»);
- для выставления «заводских» уставок и групп переключателей по умолчанию.

Инд. № подл.	Подпись и дата	Взам. инв. №	Инв. № дубл.	Подпись и дата
Р62-18	ИИ/25.11.2004	Р3358		
Изм.	Лист	№ документа	Подп.	Дата
ГЛЦИ.656122.042 РЭ				Лист
				41

## 2 ИСПОЛЬЗОВАНИЕ ПО НАЗНАЧЕНИЮ

### 2.1 Общие указания

2.1.1 Эксплуатация и обслуживание устройства должны производиться в соответствии с «Правилами технической эксплуатации электрических станций и сетей» и настоящим «Руководством по эксплуатации» при значениях климатических факторов, указанных в настоящем документе.

2.1.2 Возможность работы устройства в условиях и режимах, отличных от указанных в данном «Руководстве по эксплуатации», должна согласовываться с предприятием-изготовителем.

### 2.2 Меры безопасности

2.2.1 При эксплуатации и испытаниях устройства ТЭМП 2501-1Х необходимо руководствоваться «Правилами техники безопасности при эксплуатации электроустановок, электрических станций и подстанций», «Правилами техники безопасности при эксплуатации электроустановок потребителей», а также требованиями настоящего «Руководства по эксплуатации».

2.2.2 Монтаж, обслуживание и эксплуатацию устройства разрешается производить лицам, прошедшим специальную подготовку.

2.2.3 Выемку блоков из устройства и их установку, а также работы на зажимах устройства следует производить при обесточенном состоянии.

2.2.4 Перед включением и во время работы устройство должно быть надежно заземлено посредством соединения заземляющего винта кассеты с контуром заземления медным проводником сечением не менее 4 мм<sup>2</sup>.

2.2.5 При установке устройства необходимо обеспечить надежное соединение клеммы Х2:5 с заземляющим винтом кассеты проводником сечением не менее 2 мм<sup>2</sup>.

### 2.3 Размещение и монтаж

2.3.1 Механическая установка устройства на объекте осуществляется с помощью набора крепежа, входящего в комплект поставки, в соответствии с установочными размерами (см. приложение А).

2.3.2 Схема подключения входных дискретных сигналов и выходных релейных контактов зависит от внутренней конфигурации устройства. Внешние электрические цепи подключаются к клеммной колодке Х1 и разъемам Х2, Х3, Х4 и Х5 устройства, ответные части разъемов Х2, Х3, Х4 и Х5 входят в комплект поставки устройства.

### 2.4 Изменение параметров, регулировка и настройка

Регулировка, просмотр и настройка параметров устройства осуществляется с помощью блока индикации и управления, по последовательному каналу с использованием переносного компьютера с соответствующим программным обеспечением или через систему АСУ.

Изменение значений уставок введенного в работу устройства при наличии входных сигналов в цепях контроля переменного тока, во избежание несанкционированного отключения защищаемого присоединения при ошибочном вводе уставок, допускается осуществлять только по последовательному каналу через передний или задний порт связи. При изменении уставок с помощью ИЧМ необходимо отключить цепи контроля переменного тока от контролируемой сети.

2.4.1 Изменение, настройка параметров и уставок с помощью переносного компьютера с соответствующим программным обеспечением сводится к вызову параметров, подлежащих изменению, и последующей корректировке их на экране дисплея. Удобство заключается в установке параметров и уставок в табличной форме с соответствующими комментариями и подсказками, исключающими занесение ошибочных данных.

2.4.2 При изменении и регулировке параметров устройства вручную с помощью блока управления и индикации связь оператора с устройством осуществляется с помощью шести кнопок («↑», «↓», «←», «→», «Е», «С») управления и ЖКИ дисплея.

2.4.2.1 Нажатием на кнопки осуществляется передвижение по меню и настройка параметров устройства, которые отображаются на дисплее. В соответствующих пунктах меню производится изменение уставок и конфигурации устройства, и отображаются следующие параметры:

- измеренные значения токов и состояния дискретных входов и выходных реле;
- зарегистрированные величины аварийных режимов;
- содержание буфера событий;
- уставки и конфигурация терминала;
- тип функциональной схемы устройства;

Лист	ГЛЦИ.656122.042 РЭ					
42		Изм	Лист	№ документа	Подп.	Дата

- параметры трансформаторов (коэффициенты трансформации);
- параметры регистратора;
- параметры связи;
- текущие время и дата;
- информация об устройстве.

Структура меню устройства приводится в приложении Д.

2.4.2.2 Назначение кнопок управления и необходимые действия при передвижении по меню устройства приведено в таблице 2.1. Обобщенная схема перемещений по меню устройства отражена на рисунке 2.1.

2.4.2.3 Гашение ЖКИ кнопкой «С» осуществляется в заглавном пункте меню или автоматически через 10 мин после последнего нажатия любой из кнопок. При включении ЖКИ происходит программная инициализация дисплея.

Таблица 2.1

Операция	Кнопка	Действие
Включение дисплея (при погашенном состоянии)	Е	Нажатие на время <0,5 с
Гашение дисплея (в заглавном пункте меню)	С	Нажать на 2 с
Вход в подменю	Е	Нажатие на время <0,5 с
Выход из подменю	С	Нажатие на время <0,5 с
Быстрый проход структуры подменю	Е	Длительное нажатие
Быстрый возврат из структуры подменю	С	Длительное нажатие
Перемещение по меню на 1 пункт вверх	↑	Нажатие на время <0,5 с
Перемещение по меню на 1 пункт вниз	↓	Нажатие на время <0,5 с
Быстрое перемещение вверх по меню	↑	Длительное нажатие
Быстрое перемещение вниз по меню	↓	Длительное нажатие

Действия, осуществляемые кнопками при движении по меню

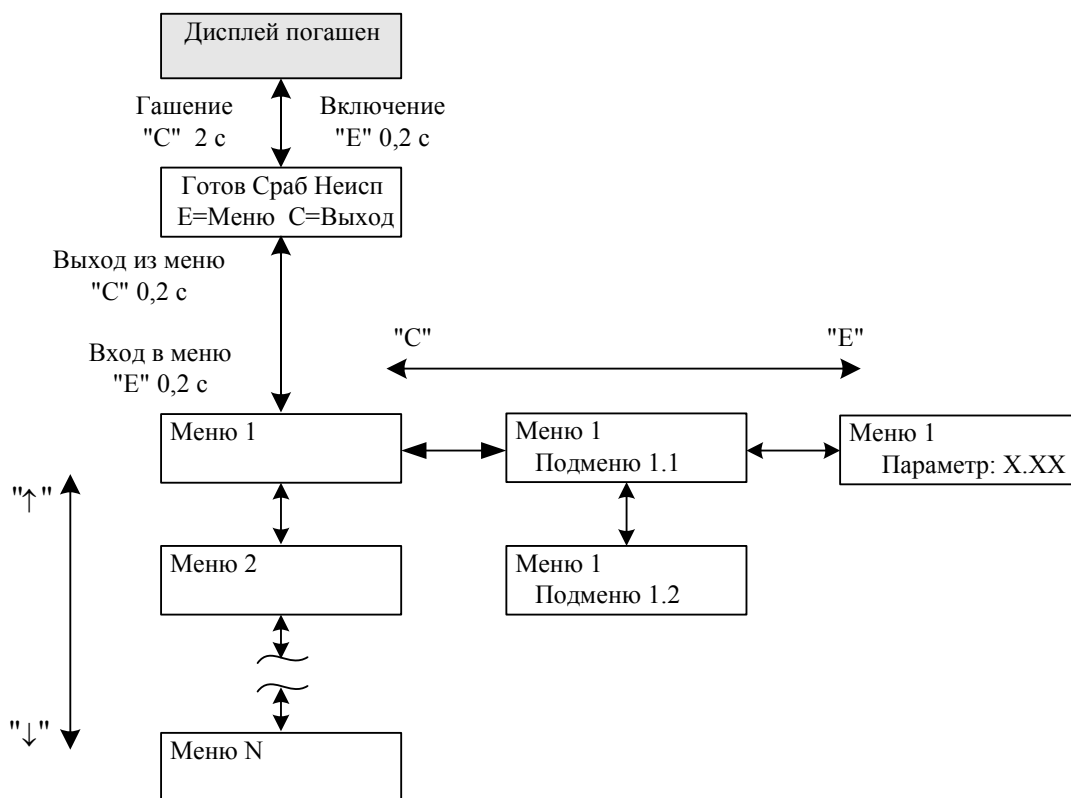


Рисунок 2.1

Инд.№подл.	Подпись и дата	Взам. инв.№	Инд.№дубл.	Подпись и дата
P62 18	Ивт/25.11.2004	P3358		

Изм.	Лист	№ документа	Подп.	Дата

### 2.4.3 Измеряемые параметры

В меню «ИзмерВеличины» отображаются значения измеренных фазных токов и тока нулевой последовательности, вычисленное значение тока небаланса, состояние дискретных входных сигналов и выходных реле устройства. Параметры измеряемых величин приведены в таблице 2.2.

Таблица 2.2

Надпись на дисплее	Измеряемый параметр	Диапазон
Измеряемые токи (подменю «ИзмерТоки»)		
Ia In или Ia,A	Ток фазы А в долях от номинального тока или первичное значение тока фазы А	от 0 до 63xI <sub>N</sub>
Ib In или Ib,A	Ток фазы В в долях от номинального тока или первичное значение тока фазы В	от 0 до 63xI <sub>N</sub>
Ic In или Ic,A	Ток фазы С в долях от номинального тока или первичное значение тока фазы С	от 0 до 63xI <sub>N</sub>
I <sub>0</sub> In или I <sub>0</sub> ,A	Ток нулевой последовательности в долях от номинального тока или первичное значение тока нулевой последовательности	от 0 до 21xI <sub>N</sub>
ΔI,%	Ток небаланса фаз, в процентах	от 0 до 100%
Состояние входных дискретных сигналов (подменю «ДискВходы»)		
ДискВходы	Контрольная сумма восьми входных дискретных сигналов	от 000 до 255
РКО	Состояние входного сигнала команды «Отключить»	0 или 1
РКВ	Состояние входного сигнала команды «Включить»	0 или 1
Вход3	Состояние конфигурируемого входного сигнала 3	0 или 1
Вход4	Состояние конфигурируемого входного сигнала 4	0 или 1
Вход5	Состояние конфигурируемого входного сигнала 5	0 или 1
Вход6	Состояние конфигурируемого входного сигнала 6	0 или 1
РПО	Состояние входного сигнала от блок-контактов положения отключено	0 или 1
РПВ	Состояние входного сигнала от блок-контактов положения включено	0 или 1
Состояние выходных сигналов на реле (подменю «ВыходРеле»)		
ВыходРеле	Контрольная сумма десяти выходных сигналов на реле	от 000 до 767
Отключить	Состояние сигнала поданного на выходное реле К1 «Отключить»	0 или 1
Включить	Состояние сигнала поданного на выходное реле К2 «Включить»	0 или 1
ВыхРеле3	Состояние сигнала поданного на выходное реле К3	0 или 1
СигРеле4	Состояние сигнала поданного на сигнальное реле К4	0 или 1
СигРеле5	Состояние сигнала поданного на сигнальное реле К5	0 или 1
СигРеле6	Состояние сигнала поданного на сигнальное реле К6	0 или 1
СрабЗащ	Состояние сигнала поданного на сигнальное реле К7 «Сигнализация»	0 или 1
СигРеле8	Состояние сигнала поданного на сигнальное реле К8	0 или 1
РФК	Положение реле фиксации команд	0 или 1

2.4.3.1 Индикация измеренных фазных токов возможна как в относительных единицах (по отношению к номинальному току), так и в первичных значениях (см. приложение Д). Для правильной индикации токов и уставок срабатывания ступеней защит по току в первичных значениях необходимо правильно задать коэффициент трансформации фазных токов и тока нулевой последовательности.

С учётом возможности использования номинальных входных токов устройств 1 А и 5 А, коэффициент трансформации следует определять по формуле:

$$K_{тр} = \frac{I_{первТТ_N}}{I_{вторТТ_N}} \cdot I_{вх_N} \text{ А}, \quad (2.1)$$

где: I<sub>первТТ<sub>N</sub></sub> – первичное значение номинального тока измерительного трансформатора тока, А;  
I<sub>вторТТ<sub>N</sub></sub> – вторичное значение номинального тока измерительного трансформатора тока, А;  
I<sub>вх<sub>N</sub></sub> – номинальное значение тока измерительного входа (5А или 1А для измерительных входов фазных токов и 1 или 0,2 А для тока нулевой последовательности) устройства ТЭМП 2501-1Х, А.

Таким образом, при наличии в ячейке КРУ измерительного ТТ 300/5 и использовании в устройстве входа с номинальным током  $I_N=5A$  (как правило), коэффициент трансформации равен первичному значению измерительного ТТ–300. При использовании входа с номинальным током  $I_N = 1A$ , значение коэффициента трансформации равно 60.

2.4.3.2 Контроль состояния дискретных входных сигналов и выходных реле устройства возможен как в режиме контрольной суммы всех дискретных входных сигналов и всех выходных реле, так и по отдельности состояния каждого входного сигнала и выходного реле. При просмотре состояния дискретных входных сигналов или выходных реле в режиме контрольной суммы следует руководствоваться таблицами 2.3 и 2.4, в которых приведены весовые коэффициенты этих параметров.

Таблица 2.3

Название дискретного входного сигнала	Весовой коэффициент
от РКО	1
от РКВ	2
Вход 3	4
Вход 4	8
Вход 5	16
Вход 6	32
от РПО	64
от РПВ	128

Таблица 2.4

Название выходного реле	Весовой коэффициент
Выходное реле К1 «Отключить»	1
Выходное реле К2 «Включить»	2
Выходное реле К3	4
Сигнальное реле К4	8
Сигнальное реле К5	16
Сигнальное реле К6	32
Сигнальное реле К7 «Сигнализация»	64
Сигнальное реле К8	128
РФК «Включить»	256
РФК «Отключить»	512

Для реле РФК в режиме просмотра контрольной суммы состояния выходных реле отображается состояние воздействующих переключающих сигналов от измерительного блока устройства, которые подаются кратковременно, а в режиме просмотра состояния сигнала РФК отображается его положение (0 или 1).

#### 2.4.4 Зарегистрированные параметры

2.4.4.1 В меню «ЗарегВеличины» отображаются регистрируемые устройством параметры, перечень которых приведен в таблице 2.5. Все зарегистрированные величины, кроме буфера событий для АСУ: параметры пяти последних аварийных ситуаций, число запусков ступеней защит, количество осциллограмм и их записи сохраняются в энергонезависимой памяти устройства и хранятся сколь угодно долго в течение всего срока службы, в том числе и при отсутствии напряжения питания устройства. Содержимое буфера событий для АСУ хранится в ОЗУ устройства и сбрасывается при потере питания или перезапуске устройства.

2.4.4.2 Регистрация параметров последних пяти аварийных ситуаций и количество запусков ступеней защит производится с момента включения устройства или последней очистки регистров. Аварийная ситуация начинается с момента пуска любой из введенных в работу ступеней и заканчивается в момент возврата всех ступеней защит. Пять последних аварийных ситуаций отсчитываются в обратном порядке, то есть «Событие1» является последним, «Событие2» предпоследним и т.д. При заполнении регистров всех пяти событий с появлением новой аварийной ситуации зарегистрированные значения сдвигаются на одно событие, при этом параметры самого старого события теряются.

Инд.№подл.	Подпись и дата	Взам. инв.№	Инд.№дубл.	Подпись и дата
Р62 18	Ивт 25.11.2004	Р3358		

Изм.	Лист	№ документа	Подп.	Дата

Таблица 2.5

Надпись на дисплее	Зарегистрированный параметр	Диапазон
Параметры пяти последних аварийных ситуаций		
<b>Событие1</b>	<b>Параметры последней аварийной ситуации</b>	
Ia In	Ток фазы А в долях от номинального тока, в момент срабатывания последней сработавшей ступени или максимальный ток во время запуска ступеней защит, если ни одна из ступеней защит не сработала,	от 0 до 63 x I <sub>N</sub>
или Ia,A	или то же, но первичное значение тока фазы А	
Ib In	Ток фазы В в долях от номинального тока, в момент пуска/срабатывания защит (аналогично току фазы А)	от 0 до 63 x I <sub>N</sub>
или Ib,A	или то же, но первичное значение тока фазы В	
Ic In	Ток фазы С в долях от номинального тока, в момент пуска/срабатывания защит (аналогично току фазы А)	от 0 до 63 x I <sub>N</sub>
или Ic,A	или то же, но первичное значение тока фазы С	
I <sub>0</sub> In	Ток нулевой последовательности в долях от номинального тока, в момент пуска/срабатывания защит (аналогично току фазы А)	от 0 до 21 x I <sub>N</sub>
или I <sub>0</sub> ,A	или то же, но первичное значение тока нулевой последовательности	
ΔI,%	Ток небаланса в процентах, в момент пуска/срабатывания защит (аналогично току фазы А)	от 0 до 100 %
t,c	Длительность аварийной ситуации с момента пуска первой запустившейся ступени защит до момента возврата всех ступеней защит, секунды, миллисекунды	от 00.000 до 59.999
t,чм	Длительность аварийной ситуации с момента пуска первой запустившейся ступени защит до момента возврата всех ступеней защит, часы-минуты (продолжение предыдущего пункта меню)	от 00.00 до 23.59
Дата	Дата начала аварийного события	от 01-01-00 до 31-12-99
Время	Время начала аварийного события	от 00.00.00 до 23.59.59
СрабЗащиты	Регистр индикации защит, сработавших в течении аварийной ситуации 1, и вида КЗ	
MT33(T3)	Индикация срабатывания 3 ступени MT3 с выдержкой времени T3 (вид КЗ)	Нет, Ia, Ib, Ic, Iab, Iac, Ibc, Iabc
MT33(T3.1)	Индикация срабатывания 3 ступени MT3 с выдержкой времени T3.1 (вид КЗ)	То же
MT32(T2)	Индикация срабатывания 2 ступени MT3 с выдержкой времени T2 (вид КЗ)	То же
MT32(T2.1)	Индикация срабатывания 2 ступени MT3 с выдержкой времени T2.1 (вид КЗ)	То же
MT32(T2.2)	Индикация срабатывания 2 ступени MT3 с выдержкой времени T2.2 (вид КЗ)	То же
MT32_T2уск	Индикация срабатывания ускорения 2 ступени MT3 с выдержкой времени T2уск (вид КЗ)	То же
MT31	Индикация срабатывания 1 ступени MT3 (вид КЗ)	То же
O33(T0)	Индикация срабатывания ступени O33 с выдержкой времени T0	Нет, Да
O33(T0.1)	Индикация срабатывания ступени O33 с выдержкой времени T0.1	Нет, Да
ЗОФ(TΔ)	Индикация срабатывания ступени ЗОФ с выдержкой времени TΔ	Нет, Да
ЗОФ(TΔ.1)	Индикация срабатывания ступени ЗОФ с выдержкой времени TΔ.1	Нет, Да
УРОВ	Индикация срабатывания УРОВ	Нет, Да

Продолжение таблицы 2.5

Надпись на дисплее	Зарегистрированный параметр	Диапазон
<b>Событие2</b>	<b>Параметры аварийной ситуации предыдущей «Событию1»</b>	
	Параметры аналогичны параметрам аварийной ситуации «Событие1»	
<b>Событие3</b>	<b>Параметры аварийной ситуации предыдущей «Событию2»</b>	
	Параметры аналогичны параметрам аварийной ситуации «Событие1»	
<b>Событие4</b>	<b>Параметры аварийной ситуации предыдущей «Событию3»</b>	
	Параметры аналогичны параметрам аварийной ситуации «Событие1»	
<b>Событие5</b>	<b>Параметры аварийной ситуации предыдущей «Событию4»</b>	
	Параметры аналогичны параметрам аварийной ситуации «Событие1»	
Число запусков ступеней (подменю «Число запусков»)		
Пуск МТЗ3	Число запусков 3 ступени МТЗ	от 0 до 255
Пуск МТЗ2	Число запусков 2 ступени МТЗ	от 0 до 255
Пуск МТЗ1	Число запусков 1 ступени МТЗ	от 0 до 255
Пуск ОЗЗ	Число запусков ступени защиты от замыканий на землю	от 0 до 255
Пуск ЗОФ	Число запусков ступени защиты от обрыва фаз	от 0 до 255
Содержание буфера событий для АСУ ТП		
КолСобБуп	Количество событий для АСУ в буфере	от 0 до 31
КодСоб	Код просматриваемого события в буфере для АСУ	См. п.1.2.8.8 и приложение Г
ВрмСоб	Метка времени просматриваемого события в буфере для АСУ	
ОчистБуп	Запрос на очистку просмотренного буфера событий для АСУ	Да, Нет
КолОсцил	Количество записанных осциллограмм в памяти реле	от 0 до 31
Параметры включений и отключений выключателя (подменю «Выключатель»)		
totкл, мс	Длительность последнего отключения выключателя	от 0 до 990 мс
КолОткл	Количество отключений выключателя	от 0 до 999
твкл, мс	Длительность последнего включения выключателя	от 0 до 990 мс
КолВкл	Количество включений выключателя	от 0 до 999

2.4.4.3 В меню зарегистрированных величин, в соответствующем подпункте, имеется возможность очистки регистров пяти последних аварийных ситуаций, сброса счетчиков запусков ступеней и защелок выходных реле. Сброс осуществляется путем входа в подменю пунктов «СбросЗарегВелич» или «СбросЗащВыхРеле» соответственно, в которых появляется подтверждающий запрос. Подтверждение выбранного действия производится нажатием кнопки «Е».

В таблице 2.6 приведены способы сброса зарегистрированных параметров.

Таблица 2.6

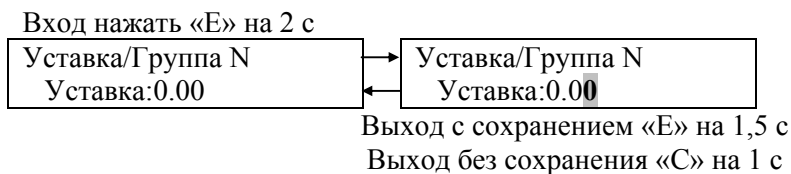
Параметр	Способ очистки
Токи и длительность последних пяти аварийных ситуаций	очистка регистров
Количество запусков ступеней защит	очистка регистров
Содержание буфера событий для АСУ	очистка буфера
Количество записанных осциллограмм	вход в режим изменения параметра и выход с сохранением (кнопка «Е»)
Количество включений и отключений, длительности последних включения и отключения выключателя	изменение параметра на требуемое значение

2.4.5 Уставки и конфигурация программных переключателей

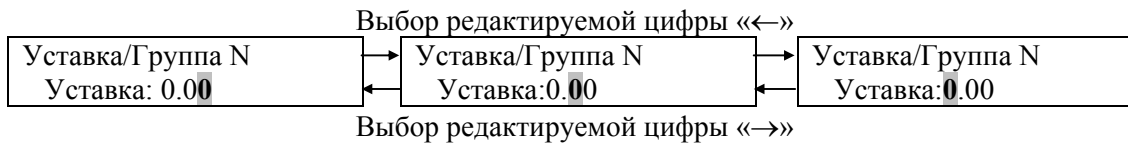
Установка уставок и программных переключателей устройства производится в соответствующих пунктах их отображения на дисплее. В режиме изменения уставок редактируемая цифра или десятичная точка находится в режиме мерцания курсора. В момент ввода (записи) отредактированного значения уставки устройства, в месте отображения ее значения на ЖКИ кратковременно выводятся символы «---».

Обобщенная схема перемещений по меню и назначение кнопок управления и при редактировании уставок устройства приведены на рисунке 2.2 и в таблице 2.7.

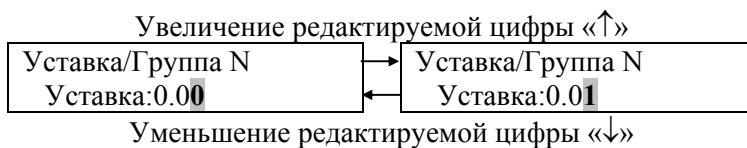
Инд. № подл.	Р62 18
Подпись и дата	Ивт 25.11.2004
Взам. инв. №	Р3358
Инд. № дубл.	
Подпись и дата	



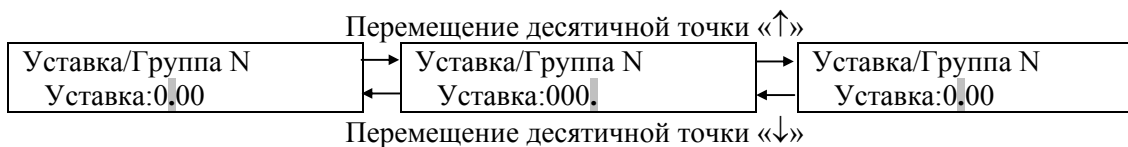
а) вход/выход в режим изменения уставок;



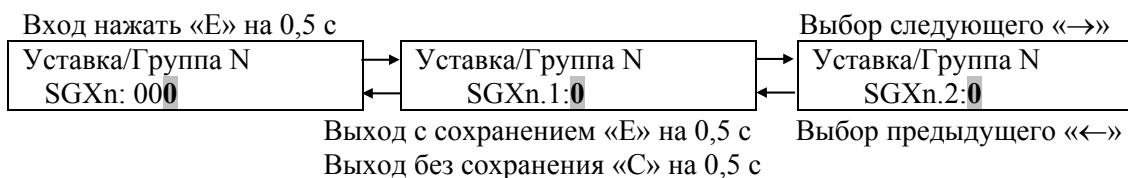
б) выбор редактируемой цифры или десятичной точки;



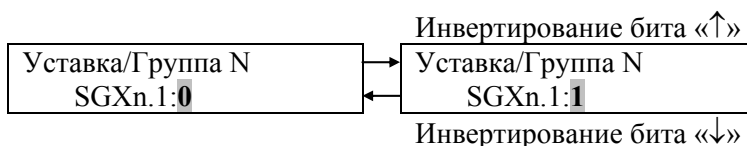
в) изменение редактируемой цифры;



г) перемещение десятичной точки;



д) выбор бита группы программных переключателей;



е) изменение состояния программного переключателя

Рисунок 2.2 - Действия, осуществляемые кнопками при редактировании уставок/параметров устройства



Таблица 2.7

Операция	Кнопка	Действие
Изменение уставок ступеней защит и контрольных сумм групп программных переключателей		
Вход в режим изменения уставки	Е	Нажатие на 2 с
Выход из режима изменения уставки с сохранением отредактированного значения	Е	Нажатие на 1,5 с
Выход из режима изменения уставки без сохранения отредактированного значения	С	Нажатие на 1 с
Выбор левой соседней цифры для редактирования	←	Нажатие на время <0,5 с
Выбор правой соседней цифры для редактирования	→	Нажатие на время <0,5 с
Увеличение редактируемой цифры/параметра	↑	Нажатие на время <0,5 с
Уменьшение редактируемой цифры/параметра	↓	Нажатие на время <0,5 с
Перебор редактируемых цифр справа налево	←	Длительное нажатие
Перебор редактируемых цифр слева направо	→	Длительное нажатие
Быстрое увеличение редактируемой цифры/параметра	↑	Длительное нажатие
Быстрое уменьшение редактируемой цифры/параметра	↓	Длительное нажатие
Изменение отдельных программных переключателей в группе		
Вход в режим изменения отдельных программных переключателей в группе	Е	Нажатие на <0,5 с (действует при отпускании)
Выход из режима изменения отдельных программных переключателей в группе, с сохранением изменений в контрольной сумме	Е	Нажатие на <0,5 с
Выход из режима изменения отдельных программных переключателей в группе, без сохранения изменений в контрольной сумме	С	Нажатие на <0,5 с (действует при отпускании)
Выбор следующего программного переключателя с большим весовым коэффициентом (старшего)	→	Нажатие на <0,5 с
Выбор предыдущего программного переключателя с меньшим весовым коэффициентом (младшего)	←	Нажатие на <0,5 с
Изменение состояния программного переключателя из 0 в 1 или из 1 в 0	↑, ↓	Нажатие на <0,5 с
Циклический перебор программных переключателей в группе от младшего к старшему	→	Длительное нажатие
Циклический перебор программных переключателей в группе от старшего к младшему	←	Длительное нажатие

2.4.5.1 Изменение значения группы переключателей возможно как путем изменения всей контрольной суммы группы переключателей, так и изменением отдельных переключателей.

Индикатором состояния групп переключателей служит контрольная сумма, которая отображается на дисплее. Правильность выставления переключателей проверяется сравнением ее значения со значением, найденным при вычислении. Каждому переключателю соответствует весовой коэффициент, равный степени числа 2. Для переключателей, установленных в 1, эти числа суммируются, и полученная сумма сравнивается с контрольной. Если обе суммы равны, то переключатели выставлены правильно. Пример расчета контрольной суммы:

Номер	Вес	Состояние	Величина
SG1.1	1 * 0	=	0
SG1.2	2 * 1	=	2
SG1.3	4 * 0	=	0
SG1.4	8 * 0	=	0
SG1.5	16 * 1	=	16
SG1.6	32 * 0	=	0
SG1.7	64 * 0	=	0
SG1.8	128 * 1	=	128
Контрольная сумма			146

Инд. № подл.	Подпись и дата	Взам. инв. №	Инд. № дубл.	Подпись и дата
P62-18	Ивт/25.11.2004	P3358		

2.4.5.2 Все уставки и параметры устройства доступны для просмотра в соответствующих пунктах меню. Редактирование и ввод новых значений уставок и некоторых параметров возможно только при открытии пароля (значение по умолчанию 001).

2.4.5.3 Запрос на открытие пароля производится при входе первый раз в режим изменения уставок, после включения устройства или после включения дисплея. Процедура открытия пароля аналогична редактированию и вводу уставки. При неправильном вводе значения пароля при открытии, его значение сбрасывается в 000, после чего необходимо ввести правильное значения пароля. Закрытие пароля происходит автоматически, по истечении 3 мин после последнего редактирования уставки или при выключении дисплея кнопкой «С» в заглавном пункте меню. Изменение пароля доступа к редактированию уставок производится в соответствующем подпункте пункта меню «Связь», просмотр текущего значения возможен только при открытом пароле.

2.4.5.4 Параметры ступеней защит задаются в соответствующих пунктах подменю. Ток срабатывания ступеней защит задается в долях по отношению к номинальному току, однако, у каждой уставки по току срабатывания имеется подменю, в котором уставка отображается в первичном значении. Вход в подменю осуществляется кратковременным нажатием (<1 с) кнопки «Е». При отображении уставок по току срабатывания в первичных значениях, они доступны только для просмотра и не доступны для редактирования.

2.4.5.5 При установке конфигурации устройства необходимо учитывать, что назначение дискретных входных сигналов «Вход 3», «Вход 4», «Вход 5» и «Вход 6» определяется пользователем, с помощью групп программных переключателей SGF8–SGF11.

Например, если на клеммы X3:5, X3:6 («Вход 3») подается сигнал о состоянии внешнего ключа ввода АПВ, то, для ввода действия этого сигнала на работу функциональной схемы, необходимо установить программный переключатель SGF8.6=1, а программные переключатели SGF8.1–SGF8.5 и SGF8.7, SGF8.8 установить в «0».

Имеется возможность назначения нескольких дискретных входных сигналов для выполнения одной функции. Например, если на клеммы X3:7, X3:8 («Вход 4») и X3:9, X3:10 («Вход 5») подаются сигналы от внешних устройств, действующих на аварийное отключение выключателя, тогда для ввода действия этих сигналов на работу функциональной схемы необходимо установить программные переключатели SGF9.2=1 и SGF10.2=1, а программные переключатели SGF9.1, SGF9.3–SGF9.8 и SGF10.1, SGF10.3–SGF10.8 установить в «0».

Так же имеется возможность назначения одного дискретного входного сигнала для выполнения нескольких функций. Например, если на клеммы X3:11, X3:12 («Вход 6») подается сигнал блокирования 3 ступени МТЗ, при установке программного переключателя SGB1.1=1 (блокирование защит 1) и блокирования ступени защиты от замыканий на землю, при установке программного переключатель SGB1.7=1 (блокирование защит 2), тогда для ввода действия этого сигнала на работу функциональной схемы необходимо установить программные переключатели SGF11.3=1 и SGF11.4=1, а программные переключатели SGF11.1, SGF11.2, SGF11.5–SGF11.8 установить в «0».

2.4.5.6 Назначение выходных реле К3, К4, К5, К6 и К8 определяется пользователем, с помощью групп программных переключателей SGR1–SGR18.

Например, если реле К6 используется как реле сигнализации аварийного отключения выключателя, то, для действия схемы аварийной сигнализации устройства, необходимо установить программный переключатель SGR13.4=1, а переключатели SGR13.1–SGR13.3 и SGR13.5 установить в «0».

Имеется возможность назначения действия одного внутреннего сигнала на несколько выходных реле. Например, для того, чтобы сигнал срабатывания УРОВ действовал на выходные реле К3, К4, необходимо установить программные переключатели SGR11.1=1 и SGR11.2=1, программные переключатели SGR11.3=0, SGR11.4=0, а SGR11.6 = 1 – для разрешения работы УРОВ.

Так же имеется возможность назначения действия нескольких внутренних сигналов на одно выходное реле. Например, если срабатывание ступеней МТЗ, действующих на отключение (т.е. с выдержками времени T1, T2, T3), должно действовать на выходное реле К3, то необходимо установить программные переключатели SGR1.1=1, SGR3.1=1, SGR 6.1=1.

2.4.5.7 Устройство ТЭМП 2501-1X имеет две группы уставок (Группа 1 и Группа 2) ступеней защит и программных переключателей SGF, SGB, SGR. Активной группой (действующей в настоящий момент) может быть только одна. Выбор активной группы уставок осуществляется:

- через интерфейс на лицевой панели устройства;
- по последовательному каналу (записью значения параметра V150);
- автоматически, при действии внешнего дискретного сигнала (при установке такой функции).

Лист	ГЛЦИ.656122.042 РЭ					
50		Изм	Лист	№ документа	Подп.	Дата

При выборе группы уставок внешним управляющим сигналом его конфигурация, задаваемая с помощью программных переключателей SGF4.2, SGF8.3–SGF11.3, должна быть одинакова для обеих групп уставок.

Редактирование уставок, входящих в Группу 1 или Группу 2 с помощью кнопок управления производится в следующей последовательности:

- 1) выбирается группа уставок в меню «Уставки»;
- 2) путем входа в подменю выбранной группы уставок, они загружаются в буфер ОЗУ для редактирования. При этом уставки Группы 1 и Группы 2, хранящиеся в энергонезависимой памяти, остаются действующими до записи измененных значений, процедура которой описана ниже;
- 3) редактируется и вводится одна или несколько уставок;
- 4) при выходе из структуры подменю «Группа 1» или «Группа 2» в меню «Уставки» появляется запрос – в какую группу необходимо сохранить измененные значения уставок. Первоначально в запросе отображается название выбранной для редактирования группы уставок;
- 5) необходимо кнопками « $\uparrow$ » и « $\downarrow$ » выбрать область записи измененной группы уставок в соответствии с таблицей 2.8;
- 6) при нажатии кнопки «С» происходит возврат подменю для редактирования выбранной ранее группы уставок,
- 7) нажатием кнопки «Е» на 1,5 с, как при вводе уставки, произвести запись или отменить ее,
- 8) после этого значения уставок записываются в энергонезависимую память устройства.

Таблица 2.8

Название запроса	Действие при вводе выбранной области
Груп. 1	Запись уставок в Группу 1
Груп. 2	Запись уставок в Группу 2
ОбеГрп	Запись уставок в Группу 1 и Группу 2
Отмена	Запись измененных значений не производится

2.4.5.8 Уставки, относящиеся к функциям автоматики, УРОВ и параметрам устройства (РФК и дискретные входы), т.е. не входящие в Группу 1 и Группу 2, имеют одно значение и становятся активными сразу после ввода изменений.

2.4.5.9 Для 3 ступени МТЗ и ступени защиты от замыканий на землю имеется возможность задать обратозависимые характеристики срабатывания (см. приложение Е). В случае выбора обратозависимых характеристик необходимо учитывать следующие условия:

- диапазон уставок по току срабатывания 3 ступени МТЗ - от 0,10 до 2,50 $I_N$ , а уставка больше 2,5 $I_N$  будет восприниматься как 2,5 $I_N$ ;
- множительные коэффициенты  $k$  обратозависимых характеристик определяют время срабатывания этих ступеней защит;
- если множительные коэффициенты  $k$  задаются большими, чем 1,00, то они воспринимаются равными 1,00.

2.4.5.10 Попытка ввести, после редактирования, значение уставки, выходящее за границы диапазона, приводит к сохранению значения уставки до редактирования (аналогично выходу из режима изменения уставок без сохранения). Названия, заводское значение (уставка по умолчанию) и допустимый диапазон значений уставок приведены в таблице 2.9.

2.4.5.11 Параметры ступеней защит и автоматики, такие как вывод из действия или ввод в работу, ввод автоматического удвоения уставок 1 и 2 ступеней МТЗ при включении, ввод ускорения 2 ступени МТЗ, выбор характеристики срабатывания для 3 ступени МТЗ и ступени защиты от замыканий на землю, могут быть установлены как в соответствующих пунктах подменю «Ступени защит», так и непосредственно с помощью программных переключателей.

Оба варианта являются равнозначными для достижения конечного результата. При изменении параметров работы ступеней защит из пунктов подменю происходит автоматическое изменение состояния соответствующих программных переключателей, и наоборот, при изменении состояния программных переключателей корректируется информация о параметрах ступеней защит, доступная для просмотра в подменю «Ступени защит».

Инд.№подл.	Подпись и дата	Взам. инв.№	Инд.№дубл.	Подпись и дата
P62 18	ИИ/25.11.2004	P3358		

Изм.	Лист	№ документа	Подп.	Дата

Таблица 2.9

Надпись на дисплее	Название	Заводская уставка	Диапазон
<b>Группа 1</b>	<b>Группа 1 уставок ступеней защит и программных переключателей</b>		
<b>Группа 2</b>	<b>Группа 2 уставок ступеней защит и программных переключателей</b>		
<b>3 ступень МТЗ</b>	<b>Уставки 3 ступени МТЗ</b>		
МТЗ 3, I <sub>n</sub>	Уставка по току срабатывания 3 ступени МТЗ в долях от номинального тока	1,50xI <sub>N</sub>	от 0,10 до 5,00xI <sub>N</sub>
T3(I)	Характеристика срабатывания 3 ступени МТЗ: 0 – независимая, 1 – чрезвычайно инверсная, 2 – сильно инверсная, 3 – нормально инверсная, 4 – длительно инверсная, 5 – RI-типа, 6 – RD-типа, 7 – 3 ступень МТЗ выведена	0	от 0 до 7
T3,с или k	Уставка T3 по времени срабатывания 3 ступени МТЗ в секундах (при независимой характеристике срабатывания ступени) или коэффициент времени 3 ступени МТЗ (при обратозависимых характеристиках)	2,50 с	от 0,05 до 300 с от 0,05 до 1,00
T3.1,с или k1	Уставка T3.1 по времени срабатывания 3 ступени МТЗ в секундах (при независимой характеристике срабатывания ступени) или коэффициент времени 3 ступени МТЗ (при обратозависимых характеристиках)	2,50 с	от 0,05 до 300 с от 0,05 до 1,00
Квозвр	Коэффициент возврата 3 ступени МТЗ	0,96	от 0,70 до 0,96
<b>2 ступень МТЗ</b>	<b>Уставки 2 ступени МТЗ</b>		
МТЗ 2, I <sub>n</sub>	Уставка по току срабатывания 2 ступени МТЗ по отношению к номинальному току I <sub>N</sub>	2,5xI <sub>N</sub>	от 0,25 до 40,0xI <sub>N</sub>
T2,с	Уставка T2 по времени срабатывания 2 ступени МТЗ в секундах	1,0 с	от 0,05 до 300 с
T2.1,с	Уставка T2.1 по времени срабатывания 2 ступени МТЗ в секундах	1,0 с	от 0,05 до 300 с
T2.2,с	Уставка T2.2 по времени срабатывания 2 ступени МТЗ в секундах	1,0 с	от 0,05 до 300 с
T2уск,с	Уставка T2уск по времени срабатывания ускорения 2 ступени МТЗ в секундах	0,25 с	от 0,10 до 1,5 с
2x МТЗ2	Установка автоматического удвоения уставки по току 2 ступени МТЗ при включении объекта	Нет	Да/Нет
ВводМТЗ2	Ввод 2 ступени МТЗ	Да	Да/Нет
ВводУск	Ввод ускорения 2 ступени МТЗ при включении	Нет	Да/Нет
T2возв,с	Уставка выдержки времени возврата 2 ступени МТЗ	0,04	от 0,04 до 10,0 с
<b>1 ступень МТЗ</b>	<b>Уставки 1 ступени МТЗ</b>		
МТЗ 1, I <sub>n</sub>	Уставка по току срабатывания 1 ступени МТЗ по отношению к номинальному току I <sub>N</sub>	5,00xI <sub>N</sub>	от 0,25 до 40,0xI <sub>N</sub>
T1,с	Уставка T1 по времени срабатывания 1 ступени МТЗ в секундах	0,05 с	от 0,05 до 30,0 с
2x МТЗ1	Установка автоматического удвоения уставки по току 1 ступени МТЗ при включении объекта	Нет	Да/Нет
ВводМТЗ1	Ввод 1 ступени МТЗ	Да	Да/Нет

Продолжение таблицы 2.9

Надпись на дисплее	Название	Заводская уставка	Диапазон
<b>Ступень ОЗЗ</b> <b>Уставки ступени защиты от замыканий на землю</b>			
ОЗЗ, I <sub>N</sub>	Уставка по току срабатывания ступени ОЗЗ по отношению к номинальному току I <sub>0N</sub>	0,50xI <sub>N</sub>	от 0,10 до 2,50xI <sub>N</sub>
T0(I)	Характеристика срабатывания ступени ОЗЗ: 0 – независимая, 1 – чрезвычайно инверсная, 2 – сильно инверсная, 3 – нормально инверсная, 4 – длительно инверсная, 5 – RI-типа, 6 – RD-типа, 7 – ступень ОЗЗ выведена	0	от 0 до 7
T0,с или k <sub>0</sub>	Уставка T0 по времени срабатывания ступени ОЗЗ в секундах (при независимой характеристике срабатывания ступени) или коэффициент времени ступени защиты от замыканий на землю (при обратнoзависимых характеристиках)	0,50 с	от 0,05 до 300 с  от 0,05 до 1,00
T0.1,с или k <sub>01</sub>	Уставка выдержки времени срабатывания T0.1 ступени ОЗЗ в секундах (при независимой характеристике срабатывания ступени) или коэффициент времени ступени защиты от замыканий на землю (при обратнoзависимых характеристиках)	1,0 с	от 0,05 до 300 с  от 0,05 до 1,00
<b>Ступень 30Ф</b> <b>Уставки ступени защиты от обрыва фаз</b>			
ΔI,%	Уставка по току срабатывания ступени защиты от обрыва фаз в процентах по отношению к фазным токам	25 %	от 10 до 100 %
TΔ,с	Уставка TΔ по времени срабатывания ступени защиты от обрыва фаз в секундах	1,00 с	от 1,00 до 300 с
TΔ.1,с	Уставка TΔ.1 по времени срабатывания ступени защиты от обрыва фаз в секундах	1,00 с	от 1,00 до 300 с
Ввод30Ф	Ввод ступени защиты от обрыва фаз	Да	Да/Нет
<b>SGF</b> <b>Группы программных переключателей SGF</b>			
SGF1	Группа программных переключателей SGF1	16	от 0 до 255
SGF1.1, SGF1.2, SGF1.3	Характеристика срабатывания 3 ступени МТЗ: SGF1. -1 -2 -3 вид характеристики: 0 0 0 - независимая от 0,05 до 300с, 1 0 0 - чрезвычайно инверсная, 0 1 0 - сильно инверсная, 1 1 0 - нормально инверсная, 0 0 1 - длительно инверсная, 1 0 1 - инверсная RI – типа, 0 1 1 - инверсная RD – типа, 1 1 1 - 3 ступень МТЗ выведена	0, 0, 0	0/1, 0/1, 0/1
SGF1.4	Пуск УРОВ при действии на отключение ступени защиты от замыканий на землю: SGF1.4 = 0 – выведен, SGF1.4 = 1 – введен	0	0/1

Инд. № подл.	Взам. инв. №	Инв. № дубл.	Подпись и дата
Р62 18	Р3358		Ивт 25.11.2004

Изм.	Лист	№ документа	Подп.	Дата

Продолжение таблицы 2.9

Надпись на дисплее	Название	Заводская уставка	Диапазон
SGF1.5	Вывод или ввод ступени ЗОФ в работу: SGF1.5 = 0 – выведена, SGF1.5 = 1 – введена	1	0/1
SGF1.6, SGF1.7, SGF1.8	Выбор характеристики срабатывания ступени ОЗЗ: SGF1. -6 -7 -8 вид характеристики: 0 0 0 - независимая от 0,05 до 300с, 1 0 0 - чрезвычайно инверсная, 0 1 0 - сильно инверсная, 1 1 0 - нормально инверсная, 0 0 1 - длительно инверсная, 1 0 1 - инверсная RI – типа, 0 1 1 - инверсная RD – типа, 1 1 1 - ступень ОЗЗ выведена	0, 0, 0	0/1, 0/1, 0/1
<i>SGF2</i>	<i>Группа программных переключателей SGF2</i>	<i>3</i>	<i>от 0 до 255</i>
SGF2.1	Ввод 2 ступени МТЗ в работу: SGF2.1 = 0 – выведена, SGF2.1 = 1 – введена	1	0/1
SGF2.2	Ввод 1 ступени МТЗ в работу: SGF2.2 = 0 – выведена, SGF2.2 = 1 – введена	1	0/1
SGF2.3	Ввод или вывод автоматического удвоения уставки по току 2 ступени МТЗ при включении: SGF2.3 = 0 – выведено, SGF2.3 = 1 – введено	0	0/1
SGF2.4	Ввод или вывод автоматического удвоения уставки по току 1 ступени МТЗ при включении: SGF2.4 = 0 – выведено, SGF2.4 = 1 – введено	0	0/1
SGF2.5	Ввод ускорения 2 ступени МТЗ: SGF2.5 = 0 – выведено, SGF2.5 = 1 – введено	0	0/1
SGF2.6	Действие пуска 3 ступени МТЗ на сигнал «Пуск МТЗ»: SGF2.6 = 0 – выведено, SGF2.6 = 1 – введено	0	0/1
SGF2.7	Действие пуска 2 ступени МТЗ на сигнал «Пуск МТЗ»: SGF2.7 = 0 – выведено, SGF2.7 = 1 – введено	0	0/1
SGF2.8	Контроль РПВ при формировании сигнала «Пуск МТЗ» SGF2.8 = 0 – контроль выведен, SGF2/8 = 1 – контроль введен	0	0/1
<i>SGF3</i>	<i>Группа программных переключателей SGF3</i>	<i>255</i>	<i>от 0 до 255</i>
SGF3.1	Ввод действия 3 ступени МТЗ, с выдержкой ТЗ: SGF3.1 = 0 – выведено, SGF3.1 = 1 – введено	1	0/1
SGF3.2	Ввод действия 3 ступени МТЗ, с выдержкой ТЗ.1: SGF3.2 = 0 – выведено, SGF3.2 = 1 – введено	1	0/1

Продолжение таблицы 2.9

Надпись на дисплее	Название	Заводская уставка	Диапазон
SGF3.3	Ввод действия 2 ступени МТЗ, с выдержкой Т2: SGF3.3 = 0 – выведено, SGF3.3 = 1 – введено	1	0/1
SGF3.4	Ввод действия 2 ступени МТЗ, с выдержкой Т2.1: SGF3.4 = 0 – выведено, SGF3.4 = 1 – введено	1	0/1
SGF3.5	Ввод действия 2 ступени МТЗ, с выдержкой Т2.2: SGF3.5 = 0 – выведено, SGF3.5 = 1 – введено	1	0/1
SGF3.6	Ввод действия ступени ЗОФ, с выдержкой ТΔ: SGF3.6 = 0 – выведено, SGF3.6 = 1 – введено	1	0/1
SGF3.7	Ввод действия ступени ЗОФ, с выдержкой ТΔ.1: SGF3.7 = 0 – выведено, SGF3.7 = 1 – введено	1	0/1
SGF3.8	Ввод действия ступени ОЗЗ, с выдержкой Т0: SGF3.7 = 0 – выведено, SGF3.7 = 1 – введено	1	0/1
<i>SGF4</i>	<i>Группа программных переключателей SGF4</i>	<i>1</i>	<i>от 0 до 255</i>
SGF4.1	Ввод действия ступени защиты от замыканий на землю, с выдержкой Т0.1: SGF4.1 = 0 – выведено, SGF4.1 = 1 – введено	1	0/1
SGF4.2	Переключение группы уставок внешним сигналом управления/блокировки: SGF4.2 = 0 – выведено, SGF4.2 = 1 – введено	0	0/1
SGF4.3	Контроль по току при действии дуговой защиты на отключение SGF4.3 = 0 – контроль выведен, SGF4.3 = 1 – контроль введен	0	0/1
SGF4.4	Ввод защелки сигнала отключения от защит: SGF4.4 = 0 – выведена, SGF4.4 = 1 – введена	0	0/1
SGF4.5, SGF4.6	Выбор режима работы реле аварийного отключения длительно 1 сек 10 сек длительно SGF4.5 0 1 0 1 SGF4.6 0 0 1 1	0, 0	0/1 0/1
SGF4.7, SGF4.8	Выбор режима работы реле предупредительной сигнализации длительно 1 сек 10 сек длительно SGF4.7 0 1 0 1 SGF4.8 0 0 1 1	0, 0	0/1 0/1
<i>SGF5</i>	<i>Группа программных переключателей SGF5</i> <i>функциональные схемы № 1,2,3</i> <i>функциональная схема №. 4</i>	<i>0</i> <i>0</i>	<i>от 0 до 255</i> <i>от 0 до 127</i>
SGF5.1	Действие сигнала отключения от 1 ступени МТЗ на запрет АПВ: SGF5.1 = 0 – выведено, SGF5.1 = 1 – введено	0	0/1

Инд. № подл.	Подпись и дата	Взам. инв. №	Инв. № дубл.	Подпись и дата
<b>Р62 18</b>	<b>Ивт 25.11.2004</b>	<b>Р3358</b>		

Изм.	Лист	№ документа	Подп.	Дата

Продолжение таблицы 2.9

Надпись на дисплее	Название	Заводская уставка	Диапазон
SGF5.2	Действие сигнала отключения от 2 ступени МТЗ на запрет АПВ: SGF5.2 = 0 – выведено, SGF5.2 = 1 – введено	0	0/1
SGF5.3	Действие сигнала отключения от 3 ступени МТЗ на запрет АПВ: SGF5.3 = 0 – выведено, SGF5.3 = 1 – введено	0	0/1
SGF5.4	Действие сигнала отключения ступени защиты от обрыва фаз на запрет АПВ: SGF5.4 = 0 – выведено, SGF5.4 = 1 – введено	0	0/1
SGF5.5	Действие сигнала отключения ступени защиты от замыканий на землю на запрет АПВ: SGF5.5 = 0 – выведено, SGF5.5 = 1 – введено	0	0/1
SGF5.6	Действие сигнала отключения от внешних устройств на запрет АПВ: SGF5.6 = 0 – выведено, SGF5.6 = 1 – введено	0	0/1
SGF5.7	Действие сигнала отключения от дуговой защиты на запрет АПВ: SGF5.7 = 0 – выведено, SGF5.7 = 1 – введено	0	0/1
Определение программного переключателя SGF5.8 для функциональной схемы №1			
SGF5.8	Действие сигнала отключения от АЧР/ШМН на запрет АПВ: SGF5.8 = 0 – выведено, SGF5.8 = 1 – введено	0	0/1
Определение программного переключателя SGF5.8 для функциональной схемы №2			
SGF5.8	Действие сигнала контроля наличия напряжения на формирование сигнала включения по АВР: SGF5.8 = 0 – выведено, SGF5.8 = 1 – введено	0	0/1
Определение программного переключателя SGF5.8 для функциональной схемы №3			
SGF5.8	Действие сигнала контроля наличия напряжения на формирование сигнала пуска АВР: SGF5.8 = 0 – выведено, SGF5.8 = 1 – введено	0	0/1
SGF6	<i>Группа программных переключателей SGF6</i>		
	<i>функциональная схема № 1</i>	0	<i>от 0 до 7</i>
	<i>функциональная схема № 2</i>	0	<i>0</i>
	<i>функциональная схема № 3</i>	0	<i>от 0 до 252</i>
	<i>функциональная схема № 4</i>	0	<i>0 или 4</i>
SGF6.1	Ввод ЧАПВ (схема №1): SGF6.1 = 0 – выведено, SGF6.1 = 1 – введено	0	0/1
SGF6.2	Ввод 2-го цикла АПВ (схема №1): SGF6.2 = 0 – выведено, SGF6.2 = 1 – введено	0	0/1



Продолжение таблицы 2.9

Надпись на дисплее	Название	Заводская уставка	Диапазон
SGF6.3	Действие успешного АПВ на сброс индикации сработавших защит (схемы №1, 3, 4): SGF6.3 = 0 – выведено, SGF6.3 = 1 – введено	0	0/1
SGF6.4	Действие сигнала отключения с последующим АВР на запрет АПВ (схема № 3): SGF6.4 = 0 – выведено, SGF6.4 = 1 – введено	0	0/1
SGF6.5	Действие сигнала отключения 1 ступени МТЗ на запрет АВР секционного выключателя (схема № 3): SGF6.5 = 0 – выведено, SGF6.5 = 1 – введено	0	0/1
SGF6.6	Действие сигнала отключения 2 ступени МТЗ на запрет АВР секционного выключателя (схема № 3): SGF6.6 = 0 – выведено, SGF6.6 = 1 – введено	0	0/1
SGF6.7	Действие сигнала отключения 3 ступени МТЗ на запрет АВР секционного выключателя (схема № 3): SGF6.7 = 0 – выведено, SGF6.7 = 1 – введено	0	0/1
SGF6.8	Действие сигнала отключения от дуговой защиты на запрет АВР секционного выключателя (схема № 3): SGF6.8 = 0 – выведено, SGF6.8 = 1 – введено	0	0/1
<i>SGF7</i>	<i>Группа программных переключателей SGF7</i>	<i>0</i>	<i>от 0 до 127</i>
SGF7.1	Ввод инвертирования дискретного сигнала 3: SGF7.1 = 0 – выведено, SGF7.1 = 1 – введено	0	0/1
SGF7.2	Ввод инвертирования дискретного сигнала 4: SGF7.2 = 0 – выведено, SGF7.2 = 1 – введено	0	0/1
SGF7.3	Ввод инвертирования дискретного сигнала 5: SGF7.3 = 0 – выведено, SGF7.3 = 1 – введено	0	0/1
SGF7.4	Ввод инвертирования дискретного сигнала 6: SGF7.4 = 0 – выведено, SGF7.4 = 1 – введено	0	0/1
SGF7.5	Ввод инвертирования дискретного сигнала от РПО: SGF7.5 = 0 – выведено, SGF7.5 = 1 – введено	0	0/1
SGF7.6	Ввод инвертирования дискретного сигнала от РПВ: SGF7.6 = 0 – выведено, SGF7.6 = 1 – введено	0	0/1
SGF7.7	Ввод блокировки отключения от дуговой защиты при неисправности (ложном срабатывании) датчика: SGF7.7 = 0 – выведено SGF7.7 = 1 – введено	0	0/1
<i>SGF8</i>	<i>Группа программных переключателей SGF8</i>	<i>0</i>	<i>от 0 до 255</i>
SGF8.1	Действие сигнала дискретного входа 3 – от датчика дуговой защиты: SGF8.1 = 0 – выведено, SGF8.1 = 1 – введено	0	0/1

Инд. № подл.	Подпись и дата	Взам. инв. №	Инд. № дубл.	Подпись и дата
<b>Р62 18</b>	<b>Ивт 25.11.2004</b>	<b>Р3358</b>		

Изм.	Лист	№ документа	Подп.	Дата

Продолжение таблицы 2.9

Надпись на дисплее	Название	Заводская уставка	Диапазон
SGF8.2	Действие сигнала от дискретного входа 3 – отключение от внешних устройств: SGF8.2 = 0 – выведено, SGF8.2 = 1 – введено	0	0/1
SGF8.3	Действие сигнала от дискретного входа 3 – блокирование защит 1 (переключение активной группы уставок): SGF8.3 = 0 – выведено, SGF8.3 = 1 – введено	0	0/1
SGF8.4	Действие сигнала от дискретного входа 3 – блокирование защит 2: SGF8.4 = 0 – выведено, SGF8.4 = 1 – введено	0	0/1
SGF8.5	Действие сигнала от дискретного входа 3 – от ключа, задающего режим управления выключателем, «Местное/Дистанционное» SGF8.5 = 0 – выведено, SGF8.5 = 1 – введено	0	0/1
Определение программных переключателей SGF8.6, SGF8.7, SGF8.8 для функциональной схемы №1			
SGF8.6	Действие сигнала от дискретного входа 3 – от ключа ввода АПВ: SGF8.6 = 0 – выведено, SGF8.6 = 1 – введено	0	0/1
SGF8.7	Действие сигнала от дискретного входа 3 – сигнал отключения от АЧР/ШМН: SGF8.7 = 0 – выведено, SGF8.7 = 1 – введено	0	0/1
SGF8.8	Действие сигнала от дискретного входа 3 – внешняя сигнализация: SGF8.8 = 0 – выведено, SGF8.8 = 1 – введено	0	0/1
Определение программных переключателей SGF8.6, SGF8.7, SGF8.8 для функциональной схемы №2			
SGF8.6	Действие сигнала от дискретного входа 3 – контроль наличия напряжения при АВР: SGF8.6 = 0 – выведено, SGF8.6 = 1 – введено	0	0/1
SGF8.7	Действие сигнала от дискретного входа 3 – сигнал пуска АВР: SGF8.7 = 0 – выведено, SGF8.7 = 1 – введено	0	0/1
SGF8.8	Действие сигнала от дискретного входа 3 – сигнал запрета АВР: SGF8.8 = 0 – выведено, SGF8.8 = 1 – введено	0	0/1
Определение программных переключателей SGF8.6, SGF8.7, SGF8.8 для функциональной схемы №3			
SGF8.6	Действие сигнала от дискретного входа 3 – от ключа ввода АПВ: SGF8.6 = 0 – выведено, SGF8.6 = 1 – введено	0	0/1

Продолжение таблицы 2.9

Надпись на дисплее	Название	Заводская уставка	Диапазон
SGF8.7	Действие сигнала от дискретного входа 3 – сигнал отключения с последующим АБР: SGF8.7 = 0 – выведено, SGF8.7 = 1 – введено	0	0/1
SGF8.8	Действие сигнала от дискретного входа 3 – сигнала контроля напряжения соседней секции: SGF8.8 = 0 – выведено, SGF8.8 = 1 – введено	0	0/1
Определение программных переключателей SGF8.6, SGF8.7, SGF8.8 для функциональной схемы №4			
SGF8.6	Действие сигнала от дискретного входа 3 – от ключа ввода АПВ: SGF8.6 = 0 – выведено, SGF8.6 = 1 – введено	0	0/1
SGF8.7	Действие сигнала от дискретного входа 3 – сигнал включения по АБР: SGF8.7 = 0 – выведено, SGF8.7 = 1 – введено	0	0/1
SGF8.8	Действие сигнала от дискретного входа 3 – внешняя сигнализация: SGF8.8 = 0 – выведено, SGF8.8 = 1 – введено	0	0/1
<i>SGF9</i>	<i>Группа программных переключателей SGF9</i>	<i>0</i>	<i>от 0 до 255</i>
SGF9.1 – SGF9.8	Состояние переключателей SGF9.1–SGF9.8 определяет функциональное назначение сигнала от дискретного входа 4, аналогично группе SGF8	0	от 0 до 255
<i>SGF10</i>	<i>Группа программных переключателей SGF10</i>	<i>0</i>	<i>от 0 до 255</i>
SGF10.1 – SGF10.8	Состояние переключателей SGF10.1–SGF10.8 определяет функциональное назначение сигнала от дискретного входа 5, аналогично группе SGF8	0	от 0 до 255
<i>SGF11</i>	<i>Группа программных переключателей SGF11</i>	<i>0</i>	<i>от 0 до 255</i>
SGF11.1 – SGF11.8	Состояние переключателей SGF11.1–SGF11.8 определяет функциональное назначение сигнала от дискретного входа 6, аналогично группе SGF8	0	от 0 до 255
<i>SGB</i>	<i>Группа программных переключателей SGB</i>		
SGB1	<i>Группа программных переключателей SGB1</i>	<i>0</i>	<i>от 0 до 255</i>
SGB1.1	Действие сигнала блокирования защит 1 на сброс выдержек времени срабатывания и блокирование действия 3 ступени МТЗ: SGB1.1 = 0 – выведено, SGB1.1 = 1 – введено	0	0/1
SGB1.2	Действие сигнала блокирования защит 2 на сброс выдержек времени срабатывания и блокирование действия 3 ступени МТЗ: SGB1.2 = 0 – выведено, SGB1.2 = 1 – введено	0	0/1
SGB1.3	Действие сигнала блокирования защит 1 на сброс выдержек времени срабатывания и блокирование действия 2 ступени МТЗ: SGB1.3 = 0 – выведено, SGB1.3 = 1 – введено	0	0/1

Инов.№подл.	Подпись и дата	Взам. инв.№	Инв.№ дубл.	Подпись и дата
<b>Р62 18</b>	<b>Ивт 25.11.2004</b>	<b>Р3358</b>		

Изм.	Лист	№ документа	Подп.	Дата

Продолжение таблицы 2.9

Надпись на дисплее	Название	Заводская уставка	Диапазон
SGB1.4	Действие сигнала блокирования защит 2 на сброс выдержек времени срабатывания и блокирование действия 2 ступени МТЗ: SGB1.4 = 0 – выведено, SGB1.4 = 1 – введено	0	0/1
SGB1.5	Действие сигнала блокирования защит 1 на сброс выдержек времени срабатывания и блокирование действия 1 ступени МТЗ: SGB1.5 = 0 – выведено, SGB1.5 = 1 – введено	0	0/1
SGB1.6	Действие сигнала блокирования защит 2 на сброс выдержек времени срабатывания и блокирование действия 1 ступени МТЗ: SGB1.6 = 0 – выведено, SGB1.6 = 1 – введено	0	0/1
SGB1.7	Действие сигнала блокирования защит 2 на сброс выдержек времени срабатывания и блокирование действия ступени защиты от замыканий на землю: SGB1.7 = 0 – выведено, SGB1.7 = 1 – введено	0	0/1
SGB1.8	Действие внешних ключей управления «Отключить» и «Включить» на выключатель в режиме управления выключателем «Дистанционное»: SGB1.8 = 0 – выведено, SGB1.8 = 1 – введено	0	0/1
<b>SGR</b>	<b>Группы программных переключателей SGR</b>		
<i>SGR1</i>	<i>Группа программных переключателей SGR1</i>	0	от 0 до 63
SGR1.1	Действие сигнала срабатывания 3 ступени МТЗ с выдержкой времени ТЗ на выходное реле К3 SGR1.1 = 0 – выведено, SGR1.1 = 1 – введено	0	0/1
SGR1.2	Действие сигнала срабатывания 3 ступени МТЗ с выдержкой времени ТЗ на сигнальное реле К4 SGR1.2 = 0 – выведено, SGR1.2 = 1 – введено	0	0/1
SGR1.3	Действие сигнала срабатывания 3 ступени МТЗ с выдержкой времени ТЗ на сигнальное реле К5 SGR1.3 = 0 – выведено, SGR1.3 = 1 – введено	0	0/1
SGR1.4	Действие сигнала срабатывания 3 ступени МТЗ с выдержкой времени ТЗ на сигнальное реле К6 SGR1.4 = 0 – выведено, SGR1.4 = 1 – введено	0	0/1
SGR1.5	Действие сигнала срабатывания 3 ступени МТЗ с выдержкой времени ТЗ на сигнальное реле К8 SGR1.5 = 0 – выведено, SGR1.5 = 1 – введено	0	0/1
SGR1.6	Разрешение работы выходных реле SGR1.6 = 0 – выведено, SGR1.6 = 1 – введено	0	0/1

Продолжение таблицы 2.9

Надпись на дисплее	Название	Заводская уставка	Диапазон
<i>SGR2</i>	<i>Группа программных переключателей SGR2</i>	0	от 0 до 31
SGR2.1 – SGR2.5	Состояние переключателей SGR2.1–SGR2.5 определяет действие сигнала срабатывания 3 ступени МТЗ с выдержкой времени Т3.1 на реле К3, К4, К5, К6, К8 (аналогично SGR1.1–SGR1.5)	0	0/1
<i>SGR3</i>	<i>Группа программных переключателей SGR3</i>	0	от 0 до 31
SGR3.1 – SGR3.5	Состояние переключателей SGR3.1–SGR3.5 определяет действие сигнала срабатывания 2 ступени МТЗ с выдержкой времени Т2 на реле К3, К4, К5, К6, К8 (аналогично SGR1.1–SGR1.5)	0	0/1
<i>SGR4</i>	<i>Группа программных переключателей SGR4</i>	0	от 0 до 31
SGR4.1 – SGR4.5	Состояние переключателей SGR4.1–SGR4.5 определяет действие сигнала срабатывания 2 ступени МТЗ с выдержкой времени Т2.1 на реле К3, К4, К5, К6, К8 (аналогично SGR1.1–SGR1.5)	0	0/1
<i>SGR5</i>	<i>Группа программных переключателей SGR5</i>	0	от 0 до 31
SGR5.1 – SGR5.5	Состояние переключателей SGR5.1–SGR5.5 определяет действие сигнала срабатывания 2 ступени МТЗ с выдержкой времени Т2.2 на реле К3, К4, К5, К6, К8 (аналогично SGR1.1–SGR1.5)	0	0/1
<i>SGR6</i>	<i>Группа программных переключателей SGR6</i>	0	от 0 до 31
SGR6.1 – SGR6.5	Состояние переключателей SGR6.1–SGR6.5 определяет действие сигнала срабатывания 1 ступени МТЗ на реле К3, К4, К5, К6, К8 (аналогично SGR1.1–SGR1.5)	0	0/1
<i>SGR7</i>	<i>Группа программных переключателей SGR7</i>	0	от 0 до 31
SGR7.1 – SGR7.5	Состояние переключателей SGR7.1–SGR7.5 определяет действие сигнала срабатывания ступени ЗОФ с выдержкой времени ТΔ.1 на реле К3, К4, К5, К6, К8 (аналогично SGR1.1–SGR1.5)	0	0/1
<i>SGR8</i>	<i>Группа программных переключателей SGR8</i>	0	от 0 до 31
SGR8.1 – SGR8.5	Состояние переключателей SGR8.1–SGR8.5 определяет действие сигнала срабатывания ступени ЗОФ с выдержкой времени ТΔ на реле К3, К4, К5, К6, К8 (аналогично SGR1.1–SGR1.5)	0	0/1
<i>SGR9</i>	<i>Группа программных переключателей SGR9</i>	0	от 0 до 31
SGR9.1 – SGR9.5	Состояние переключателей SGR9.1–SGR9.5 определяет действие сигнала срабатывания ступени ОЗЗ с выдержкой времени Т0 на реле К3, К4, К5, К6, К8 (аналогично SGR1.1–SGR1.5)	0	0/1
<i>SGR10</i>	<i>Группа программных переключателей SGR10</i>	0	от 0 до 31
SGR10.1 – SGR10.5	Состояние переключателей SGR10.1–SGR10.5 определяет действие сигнала срабатывания ступени ОЗЗ с выдержкой времени Т0.1 на реле К3, К4, К5, К6, К8 (аналогично SGR1.1–SGR1.5)	0	0/1
<i>SGR11</i>	<i>Группа программных переключателей SGR11</i>	0	от 0 до 63
SGR11.1 – SGR11.5	Состояние переключателей SGR11.1–SGR11.5 определяет действие сигнала срабатывания УРОВ на реле К3, К4, К5, К6, К8 (аналогично SGR1.1–SGR1.5)	0	0/1

Инд. № подл.	Подпись и дата	Взам. инв. №	Инд. № дубл.	Подпись и дата
<b>Р62-18</b>	<i>Ивт 25.11.2004</i>	<b>Р3358</b>		

Изм.	Лист	№ документа	Подп.	Дата

ГЛЦИ.656122.042 РЭ

Продолжение таблицы 2.9

Надпись на дисплее	Название	Заводская уставка	Диапазон
SGR11.6	Действие сигнала срабатывания УРОВ на выходные реле и схему сброса готовности и запрета АПВ/АВР: SGR11.6 = 0 – выведено, SGR11.6 = 1 – введено.	0	0/1
<i>SGR12</i>	<i>Группа программных переключателей SGR12</i>	0	от 0 до 31
SGR12.1 – SGR12.5	Состояние переключателей SGR12.1–SGR12.5 определяет действие сигнала пуск МТЗ на реле К3, К4, К5, К6, К8 (аналогично SGR1.1–SGR1.5)	0	0/1
<i>SGR13</i>	<i>Группа программных переключателей SGR13</i>	0	от 0 до 31
SGR13.1 – SGR13.5	Состояние переключателей SGR13.1–SGR13.5 определяет действие сигнализации аварийного отключения на реле К3, К4, К5, К6, К8 (аналогично SGR1.1–SGR1.5)	0	0/1
<i>SGR14</i>	<i>Группа программных переключателей SGR14</i>	0	от 0 до 31
SGR14.1 – SGR14.5	Состояние переключателей SGR14.1–SGR14.5 определяет действие сигнала предупредительной сигнализации на реле К3, К4, К5, К6, К8 (аналогично SGR1.1–SGR1.5)	0	0/1
<i>SGR15</i>	<i>Группа программных переключателей SGR15</i>	0	от 0 до 31
SGR15.1 – SGR15.5	Состояние переключателей SGR15.1–SGR15.5 определяет действие входного сигнала от РПВ на реле К3, К4, К5, К6, К8 (аналогично SGR1.1–SGR1.5)	0	0/1
<i>SGR16</i>	<i>Группа программных переключателей SGR16</i>	0	от 0 до 31
SGR16.1 – SGR16.5	Состояние переключателей SGR16.1–SGR16.5 определяет действие входного сигнала от РПО на реле К3, К4, К5, К6, К8 (аналогично SGR1.1–SGR1.5)	0	0/1
<i>SGR17</i>	<i>Группа программных переключателей SGR17 (функциональная схема №3)</i>	0	от 0 до 31
SGR17.1 – SGR17.5	Состояние переключателей SGR17.1–SGR17.5 определяет действие сигнала включения секционного выключателя на реле К3, К4, К5, К6, К8 (аналогично SGR1.1–SGR1.5)	0	0/1
<i>SGR18</i>	<i>Группа программных переключателей SGR18 (функциональная схема №2)</i>	0	от 0 до 31
SGR18.1 – SGR18.5	Состояние переключателей SGR18.1–SGR18.5 определяет действие сигнала АВР на выходные реле К3, К4, К5, К6, К8 (аналогично SGR1.1–SGR1.5)	0	0/1
<b>УРОВ</b>	<b>Уставки УРОВ</b>		
Туров, с	Уставка выдержки времени срабатывания УРОВ	0,10 с	от 0,10 до 1,00 с
ВводУРОВ	Ввод действия УРОВ	Нет	Да/Нет
<b>АПВ</b>	<b>Уставки АПВ</b>		
<i>1 цикл АПВ</i>	<i>Уставки АПВ 1-го цикла (функциональные схемы №1, 3, 4)</i>		
Тгот, с	Уставка выдержки времени готовности АПВ 1-го цикла, в секундах	25,0 с	от 0,50 до 25,0 с
Тср, с	Уставка выдержки времени срабатывания АПВ 1-го цикла, в секундах	5,00 с	от 0,50 до 20,0 с
Счетчик	Счетчик числа попыток АПВ 1-го цикла	0	от 0 до 999

Продолжение таблицы 2.9

Надпись на дисплее	Название	Заводская уставка	Диапазон
<b>2 цикл АПВ</b>			
<i>Уставки АПВ 2-го цикла (функциональная схема №1)</i>			
Тгот, с	Уставка выдержки времени готовности АПВ 2-го цикла, в секундах	25,0 с	от 0,50 до 25,0 с
Тср, с	Уставка выдержки времени срабатывания АПВ 2-го цикла, в секундах	20,0 с	от 20,0 до 120 с
Ввод	Ввод в работу АПВ 2-го цикла	Нет	Да/Нет
Счетчик	Счетчик числа попыток АПВ 2-го цикла	0	от 0 до 999
<b>ЧАПВ</b>			
<i>Уставки ЧАПВ (функциональная схема №1)</i>			
Тгот, с	Уставка выдержки времени готовности ЧАПВ, в секундах	25,0 с	от 0,50 до 25,0 с
Тср, с	Уставка выдержки времени срабатывания ЧАПВ, в секундах	5,00 с	от 0,50 до 120 с
Ввод	Ввод в работу ЧАПВ	Нет	Да/Нет
Счетчик	Счетчик числа попыток АПВ 2-го цикла	0	от 0 до 999
<b>РФК</b>			
<i>Параметры реле фиксации команд</i>			
Тупр, с	Выдержка времени на переключение выходного реле К9 «РФК» с момента подачи команды управления выключателем	0,10 с	от 0,10 до 0,90 с
<b>ДискВходы</b>			
<i>Параметры дискретных входов устройства</i>			
Твход3, с	Выдержка времени на срабатывание дискретного входа 3 при подаче входного сигнала	0,03 с	от 0,03 до 300 с
Твход4, с	Выдержка времени на срабатывание дискретного входа 4 при подаче входного сигнала	0,03 с	от 0,03 до 300 с
Твход5, с	Выдержка времени на срабатывание дискретного входа 5 при подаче входного сигнала	0,03 с	от 0,03 до 300 с
Твход6, с	Выдержка времени на срабатывание дискретного входа 6 при подаче входного сигнала	0,03 с	от 0,03 до 300 с

2.4.6 Параметры конфигурации устройства и измерительных трансформаторов тока

2.4.6.1 В меню «Конфигурация» задаются параметры устройства и измерительных трансформаторов тока, приведенные в таблице 2.10, а так же возможно выполнение функциональных тестов защит и проверки срабатывания выходных реле.

Изменение параметров устройства и выполнение функциональных тестов в меню «Конфигурация» возможно только после открытия пароля доступа.

2.4.6.2 Для выполнения заложенных в устройстве функциональных тестов необходимо в соответствующем пункте меню удержанием кнопки «Е» (аналогично входу в режим изменения уставок) добиться изменения индикации номера теста с «00» на «0». Выполнение теста №0 осуществляется нажатием кнопки «С», остальных – нажатием кнопки «Е». Выход из режима выполнения функциональных тестов аналогичен выходу из режима изменения уставок без сохранения.

2.4.6.3 Изменение параметров часов-календаря производится путем входа в соответствующее подменю и увеличением или уменьшением на единицу изменяемого параметра даты или времени. Запись измененного значения параметров даты или времени аналогична вводу уставок.

2.4.6.4 Внешние дискретные сигналы и внутренние сигналы пуска/срабатывания функций защит и автоматики, появление которых приводит к запуску осциллографа, задаются (маскируются) с помощью специальных параметров – масок. Маска состоит из битов, состояние которых определяет, приводит ли пуск/срабатывание той или иной функции защиты или автоматики к запуску аварийной записи. Назначение битов масок пуска осциллографа приведено в таблице 2.10

2.4.6.5 Индикатором состояния масок пуска осциллографа от внутренних или внешних дискретных сигналов служит контрольная сумма, аналогичная контрольной сумме групп переключателей, пример расчета, которой приведен в п. 2.4.5.1.

Инд. № подл.	Подпись и дата	Взам. инв. №	Инд. № дубл.	Подпись и дата
Р62-18	Инд/25.11.2004	Р3358		

Таблица 2.10

Надпись на дисплее	Параметр	Заводская уставка	Диапазон
<b>ТипФункСх</b>	<b>Тип функциональной схемы устройства</b>	1	от 1 до 4
<b>ТестФункций</b>	<b>Выполнение встроенных тестов функций защит и выходных реле</b>		
<i>ТестФункцN</i>	<i>Выполнение соответствующего теста</i>	00	от 0 до 21
ТестФункцN 0	Срабатывание реле «неисправность»		
ТестФункцN 1	Имитация пуска 3 ступени МТЗ		
ТестФункцN 2	Имитация срабатывания 3 ступени МТЗ с выдержкой времени ТЗ		
ТестФункцN 3	Имитация срабатывания 3 ступени МТЗ с выдержкой времени ТЗ.1		
ТестФункцN 4	Имитация пуска 2 ступени МТЗ		
ТестФункцN 5	Имитация срабатывания 2 ступени МТЗ с выдержкой времени Т2		
ТестФункцN 6	Имитация срабатывания 2 ступени МТЗ с выдержкой времени Т2.1		
ТестФункцN 7	Имитация срабатывания 2 ступени МТЗ с выдержкой времени Т2.2		
ТестФункцN 8	Имитация срабатывания 1 ступени МТЗ с выдержкой Т1		
ТестФункцN 9	Имитация срабатывания ступени ОЗЗ с выдержкой времени Т0		
ТестФункцN 10	Имитация срабатывания ступени ОЗЗ с выдержкой времени Т0.1		
ТестФункцN 11	Имитация срабатывания ступени ЗОФ с выдержкой времени ТΔ		
ТестФункцN 12	Имитация срабатывания ступени ЗОФ с выдержкой времени ТΔ.1		
ТестФункцN 13	Имитация срабатывания 2 ступени МТЗ с выдержкой Т2пуск		
ТестФункцN 14	Срабатывание реле К1		
ТестФункцN 15	Срабатывание реле К2		
ТестФункцN 16	Срабатывание реле К3		
ТестФункцN 17	Срабатывание реле К4		
ТестФункцN 18	Срабатывание реле К5		
ТестФункцN 19	Срабатывание реле К6		
ТестФункцN 20	Срабатывание реле К7		
ТестФункцN 21	Срабатывание реле К8		
<b>Трансформаторы</b>	<b>Параметры измерительных трансформаторов тока</b>		
Ктрф, А	Коэффициент трансформации фазных токов	600	от 1 до 9999
Ктро,А	Коэффициент трансформации тока нулевой последовательности	27,0	от 0,10 до 99,9
<i>SGF12</i>	<i>Группа программных переключателей SGF12</i>	7	от 0 до 7
SGF12.1	Использование измерений тока фазы А для работы защит: SGF12.1 = 0 – выведено, SGF12.1 = 1 – введено	1	0/1
SGF12.2	Использование измерений тока фазы В для работы защит: SGF12.2 = 0 – выведено, SGF12.2 = 1 – введено	1	0/1
SGF12.3	Использование измерений тока фазы С для работы защит: SGF12.3 = 0 – выведено, SGF12.3 = 1 – введено	1	0/1
<b>РежИндТок</b>	<b>Режим индикации токов:</b> 0 – в долях по отношению к номинальному, 1 – в первичных значениях	0	0/1
<b>КонфОсцил</b>	<b>Конфигурация осциллографа</b>		
РежОсц	Режим работы осциллографа: 0 – выключен, 1 – включен	0	0/1
Тавар, с	Длительность записи аварийного режима, с	0,5 с	от 0,5 с до 5,0 с



Продолжение таблицы 2.10

Надпись на дисплее	Параметр	Заводская уставка	Диапазон
<i>МаскОсц1</i>	<i>Маска пуска осциллографа 1</i>	23	от 0 до 255
МаскОсц1.1	Запуск при пуске 3 ступени МТЗ: МаскОсц1.1 = 0 – выведен, МаскОсц1.1 = 1 – введен	1	0/1
МаскОсц1.2	Запуск при пуске 2 ступени МТЗ: МаскОсц1.2 = 0 – выведен, МаскОсц1.2 = 1 – введен	1	0/1
МаскОсц1.3	Запуск при пуске 1 ступени МТЗ: МаскОсц1.3 = 0 – выведен, МаскОсц1.3 = 1 – введен	1	0/1
МаскОсц1.4	Запуск при пуске ступени ЗОФ: МаскОсц1.4 = 0 – выведен, МаскОсц1.4 = 1 – введен	0	0/1
МаскОсц1.5	Запуск при пуске ступени ОЗЗ: МаскОсц1.5 = 0 – выведен, МаскОсц1.5 = 1 – введен	1	0/1
МаскОсц1.6	Запуск при пуске токового органа УРОВ: МаскОсц1.6 = 0 – выведен, МаскОсц1.6 = 1 – введен	0	0/1
МаскОсц1.7	Запуск при пуске ускорения 2 ступени МТЗ: МаскОсц1.7 = 0 – выведен, МаскОсц1.7 = 1 – введен	0	0/1
МаскОсц1.8	Запуск при пуске УРОВ: МаскОсц1.8 = 0 – выведен, МаскОсц1.8 = 1 – введен	0	0/1
<i>МаскОсц2</i>	<i>Маска пуска осциллографа 2</i>	0	от 0 до 255
МаскОсц2.1	Запуск при срабатывании 3 ступени МТЗ с выдержкой времени Т3: МаскОсц2.1 = 0 – выведен, МаскОсц2.1 = 1 – введен	0	0/1
МаскОсц2.2	Запуск при срабатывании 3 ступени МТЗ с выдержкой времени Т3.1: МаскОсц2.2 = 0 – выведен, МаскОсц2.2 = 1 – введен	0	0/1
МаскОсц2.3	Запуск при срабатывании 2 ступени МТЗ с выдержкой времени Т2: МаскОсц2.3 = 0 – выведен, МаскОсц2.3 = 1 – введен	0	0/1
МаскОсц2.4	Запуск при срабатывании 2 ступени МТЗ с выдержкой времени Т2.1: МаскОсц2.4 = 0 – выведен, МаскОсц2.4 = 1 – введен	0	0/1
МаскОсц2.5	Запуск при срабатывании 2 ступени МТЗ с выдержкой времени Т2.2: МаскОсц2.5 = 0 – выведен, МаскОсц2.5 = 1 – введен	0	0/1
МаскОсц2.6	Запуск при срабатывании 1 ступени МТЗ с выдержкой времени Т1: МаскОсц2.6 = 0 – выведен, МаскОсц2.6 = 1 – введен	0	0/1

Инд. № подл.	Подпись и дата	Взам. инв. №	Инв. № дубл.	Подпись и дата
Р62 18	ИИ/25.11.2004	Р3358		

Изм.	Лист	№ документа	Подп.	Дата

ГЛЦИ.656122.042 РЭ

Продолжение таблицы 2.10

Надпись на дисплее	Параметр	Заводская уставка	Диапазон
МаскОсц2.7	Запуск при срабатывании ступени ЗОФ с выдержкой времени ТД: МаскОсц2.7 = 0 – выведен, МаскОсц2.7 = 1 – введен	0	0/1
МаскОсц2.8	Запуск при срабатывании ступени ЗОФ с выдержкой времени ТД.1: МаскОсц2.8 = 0 – выведен, МаскОсц2.8 = 1 – введен	0	0/1
<i>МаскОсц3</i>	<i>Маска пуска осциллографа 3</i>	<i>0</i>	<i>от 0 до 255</i>
МаскОсц3.1	Запуск при срабатывании ступени ОЗЗ с выдержкой времени Т0: МаскОсц3.1 = 0 – выведен, МаскОсц3.1 = 1 – введен	0	0/1
МаскОсц3.2	Запуск при срабатывании ступени ОЗЗ выдержкой времени Т0.1: МаскОсц3.2 = 0 – выведен, МаскОсц3.2 = 1 – введен	0	0/1
МаскОсц3.3	Запуск при срабатывании ускорения 2 ступени МТЗ: МаскОсц3.3 = 0 – выведен, МаскОсц3.3 = 1 – введен	0	0/1
МаскОсц3.4	Запуск при срабатывании УРОВ: МаскОсц3.4 = 0 – выведен, МаскОсц3.4 = 1 – введен	0	0/1
МаскОсц3.5	Запуск при появлении неисправности цепей управления: МаскОсц3.5 = 0 – выведен, МаскОсц3.5 = 1 – введен	0	0/1
МаскОсц3.6	Запуск при срабатывании АПВ 1-го или 2-го цикла: МаскОсц3.6 = 0 – выведен, МаскОсц3.6 = 1 – введен	0	0/1
МаскОсц3.7	Запуск при срабатывании ЧАПВ: МаскОсц3.7 = 0 – выведен, МаскОсц3.7 = 1 – введен	0	0/1
МаскОсц3.8	Запуск при срабатывании дуговой защиты: МаскОсц3.8 = 0 – выведен, МаскОсц3.8 = 1 – введен	0	0/1
<i>МаскОсц4</i>	<i>Маска пуска осциллографа 4</i>	<i>0</i>	<i>от 0 до 255</i>
МаскОсц4.1	Запуск при изменении состояния дискретного входного сигнала от РКО: МаскОсц4.1 = 0 – выведен, МаскОсц4.1 = 1 – введен	0	0/1
МаскОсц4.2	Запуск при изменении состояния дискретного входного сигнала от РКВ: МаскОсц4.2 = 0 – выведен, МаскОсц4.2 = 1 – введен	0	0/1
МаскОсц4.3	Запуск при изменении состояния дискретного входного сигнала 3: МаскОсц4.3 = 0 – выведен, МаскОсц4.3 = 1 – введен	0	0/1
МаскОсц4.4	Запуск при изменении состояния дискретного входного сигнала 4: МаскОсц4.4 = 0 – выведен, МаскОсц4.4 = 1 – введен	0	0/1

Продолжение таблицы 2.10

Надпись на дисплее	Параметр	Заводская уставка	Диапазон
МаскОсц4.5	Запуск при изменении состояния дискретного входного сигнала 5: МаскОсц4.5 = 0 – выведен, МаскОсц4.5 = 1 – введен	0	0/1
МаскОсц4.6	Запуск при изменении состояния дискретного входного сигнала 6: МаскОсц4.6 = 0 – выведен, МаскОсц4.6 = 1 – введен	0	0/1
МаскОсц4.7	Запуск при изменении состояния дискретного входного сигнала от РПО: МаскОсц4.7 = 0 – выведен, МаскОсц4.7 = 1 – введен	0	0/1
МаскОсц4.8	Запуск при изменении состояния дискретного входного сигнала от РПВ: МаскОсц4.8 = 0 – выведен, МаскОсц4.8 = 1 – введен	0	0/1
<i>МаскОсц5</i>	<i>Маска пуска осциллографа 5</i>	<i>0</i>	<i>от 0 до 255</i>
МаскОсц5.1	Запуск при изменении состояния дискретного входного сигнала РКО: МаскОсц5.1 = 0 – по заднему фронту (1 → 0), МаскОсц5.1 = 1 – по переднему фронту (0 → 1)	0	0/1
МаскОсц5.2	Запуск при изменении состояния дискретного входного сигнала РКВ: МаскОсц5.2 = 0 – по заднему фронту, МаскОсц5.2 = 1 – по переднему фронту	0	0/1
МаскОсц5.3	Запуск при изменении состояния дискретного входного сигнала 3: МаскОсц5.3 = 0 – по заднему фронту, МаскОсц5.3 = 1 – по переднему фронту	0	0/1
МаскОсц5.4	Запуск при изменении состояния дискретного входного сигнала 4: МаскОсц5.4 = 0 – по заднему фронту, МаскОсц5.4 = 1 – по переднему фронту	0	0/1
МаскОсц5.5	Запуск при изменении состояния дискретного входного сигнала 5: МаскОсц5.5 = 0 – по заднему фронту, МаскОсц5.5 = 1 – по переднему фронту	0	0/1
МаскОсц5.6	Запуск при изменении состояния дискретного входного сигнала 6: МаскОсц5.6 = 0 – по заднему фронту, МаскОсц5.6 = 1 – по переднему фронту	0	0/1
МаскОсц5.7	Запуск при изменении состояния дискретного входного сигнала РПО: МаскОсц5.7 = 0 – по заднему фронту, МаскОсц5.7 = 1 – по переднему фронту	0	0/1
МаскОсц5.8	Запуск при изменении состояния дискретного входного сигнала РПВ: МаскОсц5.8 = 0 – по заднему фронту, МаскОсц5.8 = 1 – по переднему фронту	0	0/1

Инд. № подл.	Подпись и дата	Взам. инв. №	Инд. № дубл.	Подпись и дата
Р62-18	Ивт/25.11.2004	Р3358		

Изм.	Лист	№ документа	Подп.	Дата

Продолжение таблицы 2.10

Надпись на дисплее	Параметр	Заводская уставка	Диапазон
<i>№ ячейки</i>	<i>Номер ячейки</i>	<i>0</i>	<i>от 0 до 9999</i>
<i>Дата</i>	<i>День-Месяц-Год</i>	<i>Текущее состояние календаря</i>	<i>от 01-01-01 до 31-12-99</i>
<i>Время</i>	<i>Часы.Минуты.Секунды</i>	<i>Текущее состояние часов</i>	<i>от 00.00.00 до 23.59.59</i>

2.4.7 Параметры последовательной связи

В меню «Связь» определяются параметры переднего и заднего портов последовательной связи, приведенные в таблице 2.11.

2.4.7.1 Значения паролей доступа к изменению уставок через интерфейс лицевой панели устройства, передний и задний порты последовательной связи отображаются только при открытом пароле местной связи, в противном случае вместо их значений на дисплее отображается «\*\*\*».

2.4.7.2 Индикация активизации переднего порта последовательной связи отображается только при подключении к нему ПК с соответствующим программным обеспечением. Задний порт считается активным по умолчанию.

Таблица 2.11

Надпись на дисплее	Параметр	Заводская уставка	Диапазон
<i>АтивПорт</i>	<i>Определение активного порта связи:</i> Задн – активный задний порт связи, Прдн – активный передний порт связи,	Задн	Задн/Прдн
<i>СчетМонит</i>	Состояние монитора связи через активный порт последовательной связи	0	от 0 до 255
<i>КонфПередПорта</i>	<i>Параметры переднего порта последовательной связи</i>		
АдресSPA	SPA-адрес устройства при связи через передний порт	1	от 1 до 255
СкрПеред	Скорость обмена по последовательному каналу через передний порт устройства	9600 бис/с	300, 600, 1200, 2400, 4800, 9600, 19200 бит/с
Парл-SPA	Пароль для изменения уставок по последовательному каналу через передний порт устройства	1	от 1 до 999
<i>КонфЗаднПорта</i>	<i>Параметры заднего порта последовательной связи</i>		
АдресSPA	SPA-адрес устройства при связи через задний порт	1	от 1 до 255
СкрПеред	Скорость обмена по последовательному каналу через задний порт устройства	9600 бис/с	300, 600, 1200, 2400, 4800, 9600, 19200 бит/с
Парл-SPA	Пароль для изменения уставок через задний порт устройства	1	от 1 до 999
<i>ПарлМестн</i>	Пароль для изменения уставок через лицевую панель устройства	1	от 1 до 999

2.4.8 Информация об устройстве

В меню «Информация» отображаются основные сведения об устройстве:

- название устройства;
- название установленного измерительного блока;
- версия программного обеспечения в ПЗУ измерительного блока.

## 2.5 Рекомендации по установке конфигурации устройства

Установку конфигурации устройства, установленного на конкретном присоединении, рекомендуется выполнять в определенной последовательности:

- 1) определение типа функциональной схемы устройства;
- 2) определение коэффициентов трансформации токов, количества измеряемых фазных токов;
- 3) выбор активной группы уставок;
- 4) установка конфигурации программных переключателей;
- 5) определение уставок ступеней защит (току срабатывания, время срабатывания и др.);
- 6) проверка установленной конфигурации.

2.5.1 В зависимости от вида защищаемого присоединения (отходящая линия, ввод, секционный выключатель, линия к ТСН) необходимо выбирать и установить тип функциональной схемы в меню «Конфигурация» (см. таблицу 2.10 и таблицу 1.9). После ввода номера функциональной схемы программные переключатели SGF1 – SGF11, SGB1, SGR1 – SGR18 принимают значения по умолчанию (см. таблицу 2.9).

2.5.2 Необходимо определить коэффициенты трансформации фазных токов и тока нулевой последовательности (согласно п. 2.4.3.1) и задать их в подменю «Трансформаторы» меню «Конфигурация» (см. таблицу 2.10). В том же подменю с помощью группы программных переключателей SGF12 необходимо задать фазы, измеряемые токи которых используются для работы МТЗ и ЗОФ.

2.5.3 В меню «Уставки» выбирается активная группа уставок. Значения параметров, записанные в группу уставок, номер которой выводится в подменю «ИзмАкГрУставок», являются действующими (активными).

2.5.4 При редактировании уставок ступеней защит и конфигурации программных переключателей необходимо учитывать, какая группа уставок считается активной (согласно п. 2.4.5.6 и п.2.5.3).

2.5.5 Выбрав группу уставок для редактирования (см. п. 2.4.5.7), необходимо установить конфигурацию программных переключателей SGF1–SGF11, SGB1, SGR1–SGR18 согласно выбранной функциональной схеме устройства и требуемой схеме подключения внешних цепей.

2.5.6 В выбранной группе уставок необходимо задать параметры ступеней защит. После проверки отредактированных значений уставок ступеней защит и конфигурации программных переключателей необходимо произвести их запись в энергонезависимую память устройства (см. п. 2.4.5.7), после чего они становятся действующими.

2.5.7 В меню «Уставки» необходимо задать параметры функций автоматики и УРОВ (таблица 2.9).

2.5.8 После выполнения пп. 2.5.1–2.5.7 устройство готово к выполнению заданных функций защит и автоматики.

## 2.6 Рекомендации по установке параметров аварийного осциллографа и регистрации событий

2.6.1 Для ввода в действие аварийного осциллографа необходимо (согласно таблице 2.10) задать его режим работы (включен) и установить следующие параметры:

- длительность записи аварийного режима;
- определить сигналы пуска/срабатывания ступеней защит, функций автоматики, входные дискретные сигналы, появление или изменение которых приводит к запуску записи аварийного режима.

2.6.2 Рекомендуется стереть осциллограммы в памяти устройства перед проведением испытаний или вводом в эксплуатацию защищаемого присоединения в соответствии с таблицей 2.6.

2.6.3 Считывание осциллограмм производится через АСУ или с помощью ПК (на котором установлено необходимое программное обеспечение) и кабеля связи по последовательному каналу связи.

2.6.4 При подключении устройства к АСУ синхронизация внутреннего таймера и программных часов-календаря производится при приеме меток времени в кратком формате (секунды-миллисекунды) и полном формате (дата-время). Если устройство не подключено к системе АСУ или связь с ней отсутствует более 25 с, то синхронизация внутреннего таймера происходит от энергонезависимой микросхемы часов-календаря. В соответствии с вышеизложенным, для правильной фиксации времени пуска аварийного осциллографа необходимо задать текущую дату и время в меню «Конфигурация» согласно п.2.4.6.3 и таблице 2.10.

2.6.5 Для формирования событий для АСУ (описанных в п. 1.2.8.8.1) необходимо задать соответствующие маски. Маски событий задаются только по последовательному каналу (см. приложение Г). Если события не считаны по последовательному каналу, то возможен их просмотр в буфере устройства согласно п. 2.4.4.1.

Инд. № подл.	Подпись и дата	Взам. инв. №	Инд. № дубл.	Подпись и дата
P62 18	Ивт 25.11.2004	P3358		

## 2.7 Рекомендации по установке параметров связи

2.7.1 Для правильной работы портов последовательной связи необходимо задать их параметры (согласно п. 2.4.7):

- скорость обмена по последовательному каналу;
- SPA-адрес устройства.

Значения параметров связи должны быть установлены одинаковыми как в устройстве, так и в программе, с помощью которой осуществляется связь по последовательному каналу.

Для того чтобы иметь доступ к изменению уставок по последовательному каналу, необходимо правильно задавать пароль активного порта.

2.7.2 Наличие связи можно визуальнo проконтролировать в меню «Связь» по счетчику монитора активного порта, отсчитывающего время с момента последней принятой посылки по последовательному каналу.

### 3 ТЕХНИЧЕСКОЕ ОБСЛУЖИВАНИЕ И РЕМОНТ

#### 3.1 Общие указания

Техническое обслуживание и ремонт устройства должны производиться в соответствии с «Правилами технической эксплуатации электрических станций и сетей», данным «Руководством по эксплуатации», соответствующими руководящими документами и инструкциями.

#### 3.2 Меры безопасности

Конструкция устройства ТЭМП 2501-1Х обеспечивает безопасность обслуживания в соответствии с ГОСТ Р51321.1-2000. При техническом обслуживании и ремонте устройства необходимо руководствоваться «Правилами техники безопасности при эксплуатации электроустановок, электрических станций и подстанций», «Правилами техники безопасности при эксплуатации электроустановок потребителей», а также требованиями настоящего «Руководства по эксплуатации».

Обслуживание и эксплуатацию устройства разрешается производить лицам, прошедшим специальную подготовку. Выемку блоков из устройства и их установку, а также работы на зажимах устройства следует производить в обесточенном состоянии при отключенном оперативном напряжении и принятии мер по предотвращению поражения обслуживающего персонала электрическим током, избегая касания зажимов пальцами.

На корпусе устройства предусмотрен заземляющий винт с соответствующей маркировкой, который должен использоваться только для присоединения устройства к заземляющему контуру.

#### 3.3 Порядок и периодичность технического обслуживания изделий

Проверка устройства в эксплуатации должна производиться в соответствии с «Правилами технического обслуживания устройств релейной защиты и автоматики для сетей 0,4 - 35 кВ». Проверка устройства в эксплуатации должна производиться лицами, имеющими допуск к обслуживанию устройств РЗА.

##### 3.3.1 Объем и периодичность обслуживания устройства

Объем и периодичность обслуживания устройства должны соответствовать требованиям нормативных документов. Учет технического обслуживания и результаты периодического контроля основных технических характеристик при эксплуатации и хранении должны отмечаться в сведениях о вводе устройства в эксплуатацию, в отзывах о его работе.

3.3.2 По степени воздействия различных факторов внешней среды на аппараты в электрических сетях 0,4-35 кВ могут быть выделены две категории помещений:

- к I категории относятся закрытые, сухие отапливаемые помещения.
- ко II категории относятся помещения с большим диапазоном колебаний температуры окружающего воздуха, в которых имеется сравнительно свободный доступ наружного воздуха (металлические помещения, ячейки типа КРУН, комплектные трансформаторные подстанции и др.), а также помещения, находящиеся в районах с повышенной агрессивностью среды.

3.3.3 Цикл технического обслуживания для устройства, установленного в помещениях I категории, принимается равным 12 или 6 годам, устройства, установленного в помещениях II категории, принимается равным 6 или 3 годам в зависимости местных условий, влияющих на ускорение износа устройства (таблица 3.1). Цикл обслуживания для устройства устанавливается распоряжением главного инженера предприятия.

Для неотчетливых присоединений в помещениях II категории продолжительность цикла технического обслуживания устройства может быть увеличена, но не более чем в два раза. Допускается в целях совмещения проведения технического обслуживания устройства с ремонтом основного оборудования перенос запланированного вида технического обслуживания на срок до одного года. В отдельных обоснованных случаях продолжительность цикла технического обслуживания устройства может быть сокращена.

Инд. № подл.	Подпись и дата	Взам. инв. №	Инв. № дубл.	Подпись и дата
Р62 18	Ивт 25.11.2004	Р3358		

Изм.	Лист	№ документа	Подп.	Дата	ГЛЦИ.656122.042 РЭ	Лист
						71

Таблица 3.1

Место установки устройства	Цикл техобслуживания, лет	Количество лет эксплуатации													
		0	1	2	3	4	5	6	7	8	9	10	11	12	13
В помещениях I категории (вариант 1)	12	Н	К1	-	О	-	К	-	О	-	К	-	В	-	О
В помещениях I категории (вариант 2)	8	Н	К1	-	К	-	О	-	В	-	О	-	К	-	О
В помещениях I категории (вариант 3)	6	Н	К1	-	К	-	В	-	К	-	К	-	В	-	К
В помещениях II категории (вариант 1)	6	Н	К1	-	К	-	В	-	К	-	К	-	В	-	К
В помещениях II категории (вариант 2)	3	Н	К1	В	-	-	В	-	-	В	-	-	В	-	-

Примечания: 1. Н—проверка (наладка) при новом включении; К1—первый профилактический контроль; К—профилактический контроль; В—профилактическое восстановление; О—опробование.  
2. В таблице указаны обязательные опробования. Кроме того, опробования рекомендуется производить в годы, когда не выполняются другие виды обслуживания. Если при проведении опробования или профилактического контроля выявлен отказ устройства или его элементов, то производится устранение причины, вызвавшей отказ, и при необходимости в зависимости от характера отказа - профилактическое восстановление.

3.3.4 Объемы работ при техническом обслуживании устройства указаны в таблице 3.2.

Таблица 3.2

№	Производимые работы при техническом обслуживании	Вид обслуживания
1	Внешний осмотр: отсутствие внешних следов ударов, потеков воды, в том числе высохших, отсутствие налета окислов на металлических поверхностях, отсутствие запыленности, осмотр рядов зажимов входных и выходных сигналов, разъемов интерфейса связи в части состояния их контактных поверхностей, осмотр элементов управления на отсутствие их механических повреждений	Н, К1, В
2	Внутренний осмотр (чистка от пыли; осмотр элементов цепей и дорожек с точки зрения наличия следов перегревов, ослабления паяных соединений из-за появления трещин, наличия окисления; контроль сочленения разъемов и механического крепления элементов, затяжка винтовых соединений)	В
3	Измерение сопротивления изоляции независимых цепей (кроме порта последовательной передачи данных) по отношению к корпусу и между собой. Измерения производятся мегаомметром на 500 В, сопротивление изоляции должно быть не менее 100 МОм	Н, К1, В, К
4	Испытания электрической прочности изоляции независимых цепей (кроме порта последовательной передачи данных) по отношению к корпусу и между собой. Изоляция цепей устройства защиты испытывается переменным напряжением 1000 В, частоты 50 Гц в течение 1 минуты	Н
5	Программное задание (или проверка) требуемой конфигурации устройства в соответствии с принятыми проектными решениями и техническими характеристиками (функциями) устройства	Н, К1, В
6	Программное задание (или проверка) уставок устройства в соответствии с заданной конфигурацией	Н, К1, В
7	Проверка отображения значений токов, поданных от постороннего источника	Н, К1, В
8	Проверка параметров (уставок) срабатывания и коэффициентов возврата каждого измерительного органа при подаче на входы устройства тока от постороннего источника, контроль состояния светодиодов при срабатывании	Н, К1, В
9	Проверка времени срабатывания защит и автоматики на соответствие заданным выдержкам времени	Н, К1, В



Продолжение таблицы 3.2

№	Производимые работы при техническом обслуживании	Вид обслуживания
10	Проверка взаимодействия измерительных органов и логических цепей защиты с контролем состояния всех контактов выходных реле (и состояния светодиодов). Проверка производится при создании условий для срабатывания каждого измерительного органа и поочередной подачей всех логических сигналов на вход защиты или в соответствии с инструкцией завода-изготовителя	Н, В
11	Проверка управляющих функций устройства с воздействием контактов выходного реле на модель коммутационного аппарата (например, управление двухпозиционным реле) при управлении по месту установки защиты и дистанционно через порт последовательной связи	Н, К1, К, В
12	Проверка функции регистрации входных параметров защиты	Н, В
13	Проверка функции самодиагностики	Н, К1, В, К
14	Проверка функционирования тестового контроля	Н, К1, В, К
15	Проверка управления по месту установки защиты коммутационным аппаратом присоединения (включить/отключить)	Н, В, К1
16	Проверка взаимодействия с другими устройствами защиты, электроавтоматики, управления и сигнализации с воздействием на коммутационный аппарат	Н, К1, В
17	Проверка рабочим током: - проверка правильности подключения цепей тока к устройству; - контроль конфигурации и значений уставок; - контроль значений текущих параметров и состояния устройства по дисплею и сигнальным элементам	Н, К1, К, В
18	Тестовый контроль	Н, К1, К, В

3.3.5 Контроль сопротивления изоляции устройства должен производиться в холодном состоянии в соответствии с п. 1.2.2 настоящего «Руководства по эксплуатации». Проверка электрической прочности изоляции испытательным напряжением (не более 1000В) должна проводиться в холодном состоянии при закороченных зажимах, относящихся к каждой электрически независимой цепи. Производится проверка прочности изоляции независимых групп цепей относительно корпуса (заземляющего винта) и между собой.

Перечень цепей и объединяемые клеммы приведены в таблице 3.3.

Таблица 3.3

№	Группы независимых цепей	Объединяемые клеммы
1	Измерительные входы фазных токов	X1:1 – X1:9
2	Измерительный вход тока нулевой последовательности	X1:10, X1:11, X1:12
3	Дискретные входные сигналы	X3:1 – X3:16
4	Реле управления выключателем	X4:3, X4:9, X4:8, X4:11
5	Выходное реле К3	X4:13, X4:14, X4:15, X4:16
6	Сигнальные реле К4 – К8	X4:1, X4:2, X4:4 – X4:7, X5:4, X5:5, X5:12 – X5:16
7	Реле К9	X5:1, X5:2, X5:6, X5:7, X5:8, X5:9
8	Реле К10	X5:3, X5:10, X5:11

3.3.6 Методика проверки уставок и характеристик

3.3.6.1 Общие рекомендации

Проверка уставок срабатывания и коэффициентов возврата измерительных органов МТЗ должна производиться при плавном изменении тока на входах устройства. При измерении уставок и времени пуска/срабатывания ступеней защит рекомендуется сконфигурировать выход измерительного органа или выдержки времени ступени для действия на какое-либо выходное реле или использовать контакты выходного реле «Сигнализация» для фиксации контролируемого параметра в момент пуска/срабатывания. В качестве указателя пуска/срабатывания ступени также может быть использована индикация на ЖКИ и светодиодах.

Инд. № подл.	Подпись и дата	Взам. инв. №	Инд. № дубл.	Подпись и дата
P62-18	Инд. 25.11.2004	P3358		

Изм.	Лист	№ документа	Подп.	Дата

Проверяемые параметры должны определяться как среднеарифметические по результатам трёх проведенных измерений.

При проверке устройства не рекомендуется длительное обтекание измерительных входов током более  $4xI_N$ . Допустимое время подачи тока от величины тока  $I_{вх}$  определяется из выражения:

$$t = \frac{I_{доп}^2 \cdot 1с}{I_{вх}^2}, \quad (3.1)$$

где  $I_{доп}=100 \times I_N$  – допустимый ток в течение 1 с.

### 3.3.6.2 Проверка тока срабатывания и возврата ступеней защит МТЗ

- а) установить необходимые уставки ступеней защит;
- б) подать регулируемый ток от постороннего источника питания на любую из фаз, подключив его на клеммы X1:1 – X1:2 (фаза А), X1:4 – X1:5 (фаза В), X1:7 – X1:8 (фаза С);
- в) плавно повышая ток, добиться срабатывания проверяемой ступени контролируя момент срабатывания по состоянию выходного реле или желтого светодиода и появлению кода сработавшей ступени на ЖКИ дисплее устройства;
- г) проверка тока возврата производится при плавном снижении входного тока, с фиксацией величины тока возврата в момент возврата выходного реле.

### 3.3.6.3 Проверка тока срабатывания и возврата защиты от замыкания на землю

Рекомендуется производить проверку и настройку ступени ОЗЗ с подключенным ТТНП к клеммам устройства X1:10–X1:11 (1 А). Учитывая изменение коэффициента трансформации существующих типов ТТНП от нагрузки, уставку срабатывания защиты рекомендуется выставлять по первичному току. Для этого рекомендуется вначале произвести замер коэффициента трансформации ТТНП с подключённой нагрузкой: подать в первичную цепь переменный ток промышленной частоты величиной 3 А и посмотреть на дисплее (в режиме отображения измеренных токов) величину вторичного тока в долях от номинального (1 А). Искомое значение  $K_{тт}$  находится делением подаваемого тока (3,0) на замеренную величину в относительных величинах (примерно 0,09–0,095 для ТТНП типа ТЗЛ).

Если необходима меньшая величина уставки первичного тока, то подключением ко входу устройства с номинальным током 0,2 А (X1:10–X1:12) можно добиться первичного тока срабатывания в пять раз меньше. Длительно допустимый *первичный ток* замыкания на землю, при котором устройства сохраняют работоспособность без перегрева токовых цепей, не менее 35 А и 100А соответственно при номинальном токе устройства 0,2 А и 1 А.

Методика проверки аналогична проверке МТЗ от междуфазных замыканий.

3.3.6.4 Проверку времени срабатывания ступеней защит, действующих на отключение, следует проводить при выставленных уставках по току и по времени срабатывания, совмещая подачу тока (с кратностью 1,3 к уставке) с пуском миллисекундомера. Цепи останова миллисекундомера подключаются к клеммам X4:3 и X4:9 (реле отключения).

Проверка времени действия защиты от замыканий на землю, переведенной на сигнал, производится подачей тока в цепи защиты. Цепи останова миллисекундомера подключаются при этом к клеммам сконфигурированного реле.

Проверка времён возврата защит производится при сбросе тока кратностью не менее 1,3 к параметрам срабатывания до нуля. Времена срабатывания и возврата определяются как максимальные по результатам проведенных измерений.

Интервал времени между двумя последовательными измерениями должен быть не менее 3 с.

3.3.7 Проверка взаимодействия измерительных органов и логических цепей должна осуществляться имитацией сигналов срабатывания измерительных органов путем перевода измерительного блока в режим тестовой проверки и одновременной подаче логических сигналов на блок входных сигналов. Контроль выходной реакции устройства, являющейся результатом взаимодействия измерительных органов и логических цепей, должен осуществляться путем контроля состояния всех контактов выходных реле.

## 3.4 Проверка работоспособности изделия, находящегося в работе

Проверка работоспособности изделия, находящегося в работе, производится визуально. При нормальной работе устройства на передней лицевой панели светится зеленый светодиод «Упит». Если

Лист	ГЛЦИ.656122.042 РЭ				
74		Изм	Лист	№ документа	Подп.

дисплей устройства находился в погашенном состоянии, то при длительном нажатии кнопки «Е» он включается и переходит в режим индикации тока фазы А. Рекомендуется периодически сравнивать показания токов на ЖКИ (в режиме измерения токов) с другими приборами, косвенно оценивая работоспособность измерительной части устройства. Проверка величин уставок и параметров может быть произведена как по месту, так и удаленно, через систему АСУ.

### 3.5 Перечень неисправностей и методы их устранения

При неисправности устройства, выявленной системой самодиагностики, реле «Неисправность» обесточивается и своими контактами действует на систему вызывной сигнализации подстанции, а также на загорание лампы на двери шкафа. На ЖКИ устройства появляется код неисправности. Перечень неисправностей устройства приведен в п. 1.3.4.12.2.

Ряд неисправностей, связанных с областью памяти уставок, не всегда означает выход из строя устройства целиком, а может быть устранен процедурой форматирования (см. п. 1.3.4.12.2.).

При появлении устойчивых неисправностей следует записать код неисправности и передать представителям завода-изготовителя для принятия мер по замене или устранению.

В таблице 3.4 приведен перечень кодов неисправностей с указанием необходимых мер по их устранению.

Таблица 3.4

Код неисправности	Неисправный блок	Меры по устранению неисправности
1 ... 10	Блок реле	Вывод устройства из работы и замена неисправного блока
11 ... 19	Блок реле	Вывод устройства из работы и замена неисправного блока
20	Не определен	Переключение питания устройства
21	Не определен	Переключение питания устройства
24	Блок питания	Вывод устройства из работы и замена неисправного блока
30	Измерительный блок	Вывод устройства из работы и замена неисправного блока
50	Измерительный блок	Вывод устройства из работы и замена неисправного блока
51 ... 56	Измерительный блок	1. Вывод устройства из работы 2. Форматирование уставок 3. Переключение питания устройства 4. Восстановление значений уставок и конфигурации устройства 5. Если выполнение п.п.1-3 не привело к устранению неисправности заменить неисправный блок
60	Измерительный блок	Вывод устройства из работы и замена неисправного блока
91*	Измерительный блок	Вывод устройства из работы и замена неисправного блока
101*	Измерительный блок	Вывод устройства из работы и замена неисправного блока
204	Измерительный блок	Вывод устройства из работы и замена неисправного блока
205	Блок питания	Вывод устройства из работы и замена неисправного блока
206	Блок питания	Вывод устройства из работы и замена неисправного блока
207	Измерительный блок	Вывод устройства из работы и замена неисправного блока
208	Измерительный блок	Вывод устройства из работы и замена неисправного блока
209	Измерительный блок	Вывод устройства из работы и замена неисправного блока
210	Измерительный блок	Вывод устройства из работы и замена неисправного блока
252	Измерительный блок	Вывод устройства из работы и замена неисправного блока
253	Измерительный блок	Вывод устройства из работы и замена неисправного блока
Примечание: * - неисправности 91, 101 не требуют немедленного вывода устройства из работы, поскольку устройство с этими неисправностями продолжает правильно выполнять функции защиты и автоматики		

Если устройство не включается при подаче напряжения питания, возможно, произошло перегорание предохранителя (1А) в цепях питания, который располагается в блоке питания устройства. Для его замены необходимо снять заднюю панель, вынуть при обесточенном питании блок питания типа П1273 и заменить предохранитель.

Инд. № подл.	Подпись и дата	Взам. инв. №	Инд. № дубл.	Подпись и дата
P62 18	Ивт 25.11.2004	P3358		

## Приложение А Габаритные и установочные размеры

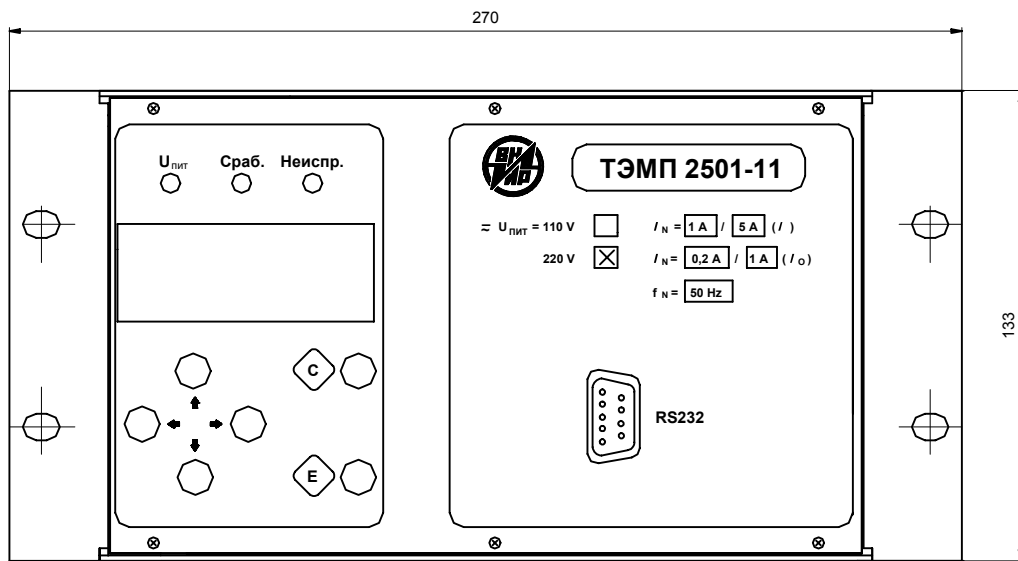


Рисунок А.1 Вид спереди ТЭМП 2501-11

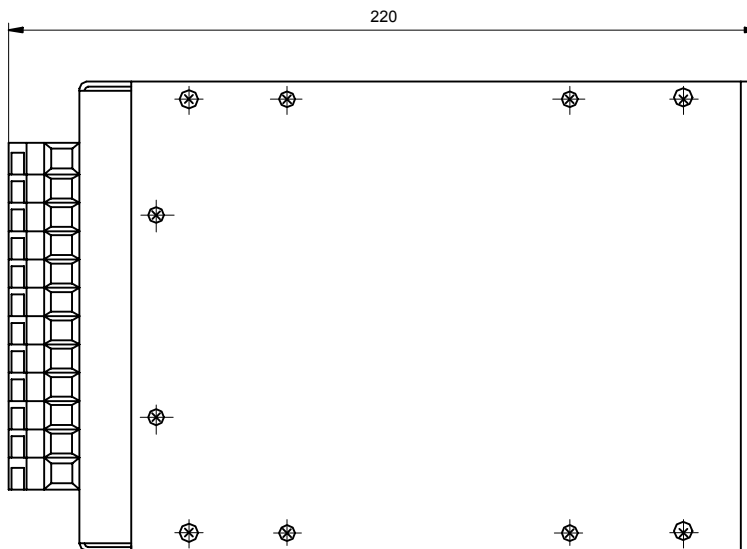


Рисунок А.2 Вид слева ТЭМП 2501-11

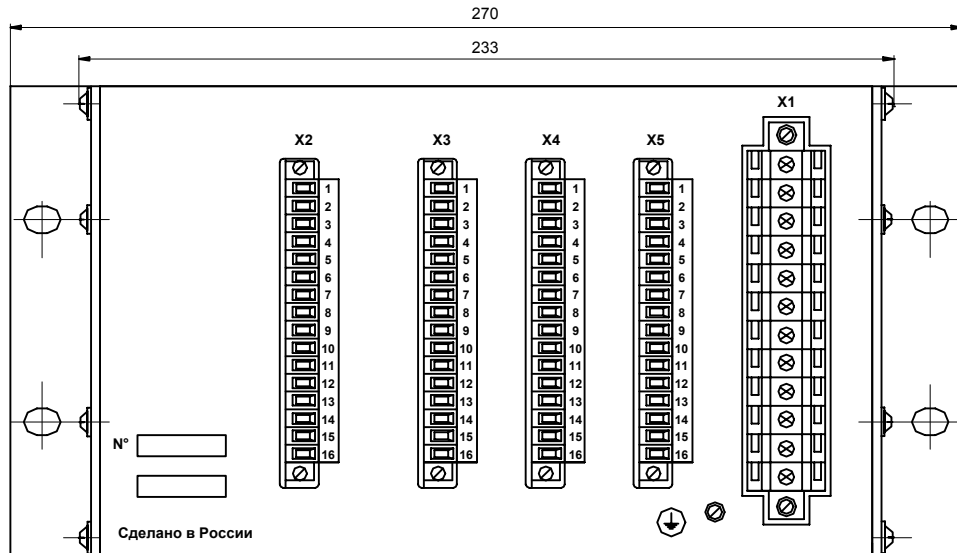


Рисунок А.3 Вид сзади ТЭМП 2501-11. Расположение разъемов

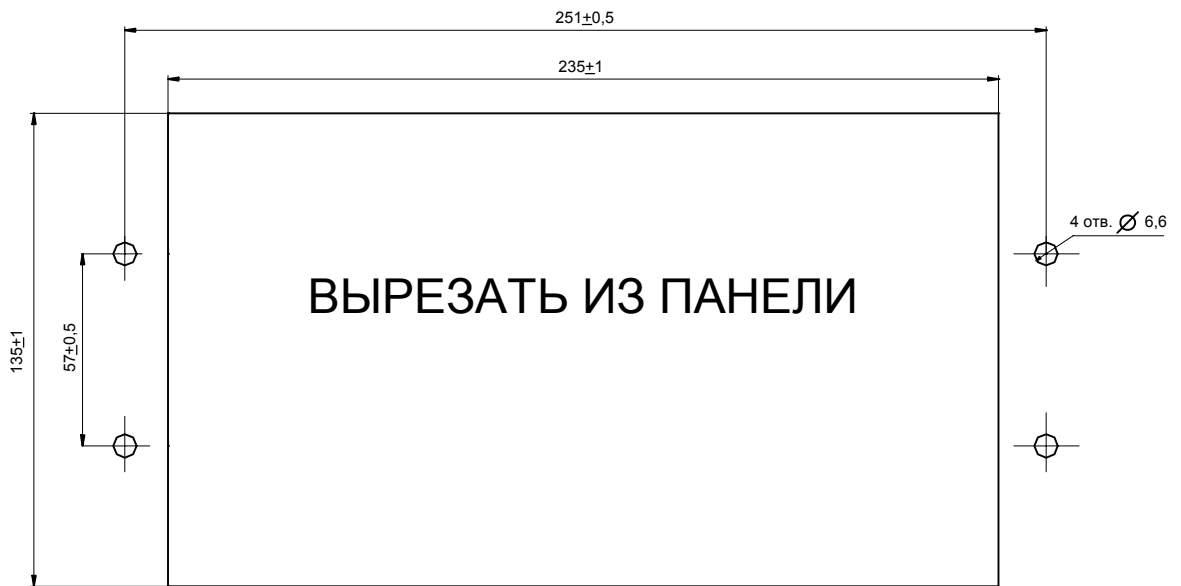


Рисунок А.4 Установочные размеры ТЭМП 2501-11

Инов.№подл. <b>Р62 18</b>	Подпись и дата <b>Ивт 25.11.2004</b>	Взам. инв.№ <b>Р3358</b>	Инв.№ дубл.	Подпись и дата
------------------------------	---	-----------------------------	-------------	----------------

Изм.	Лист	№ документа	Подп.	Дата
------	------	-------------	-------	------

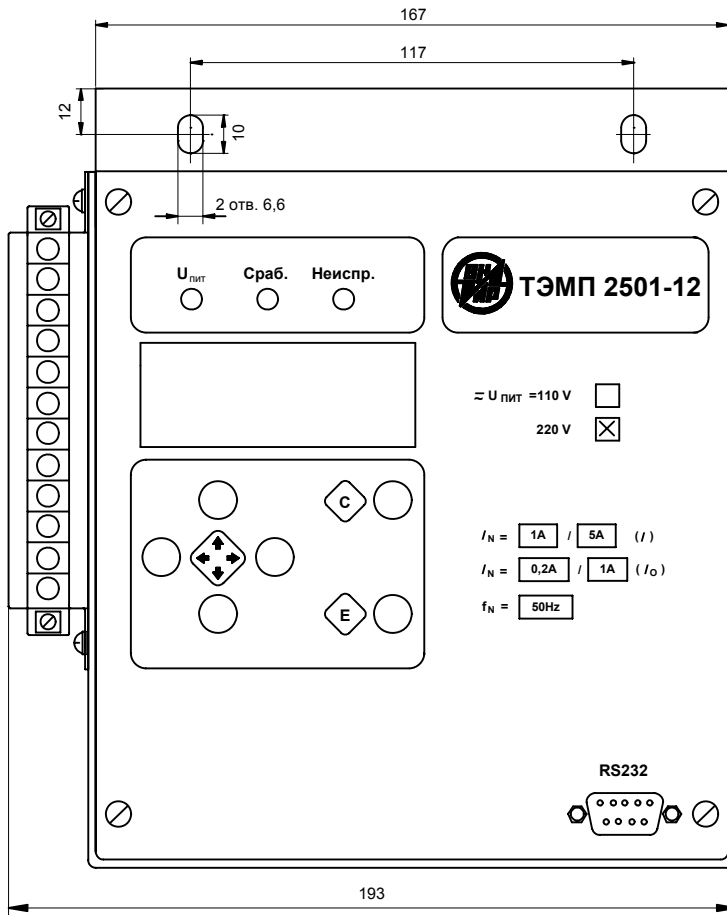


Рисунок А.5 Вид спереди ТЭМП 2501-12

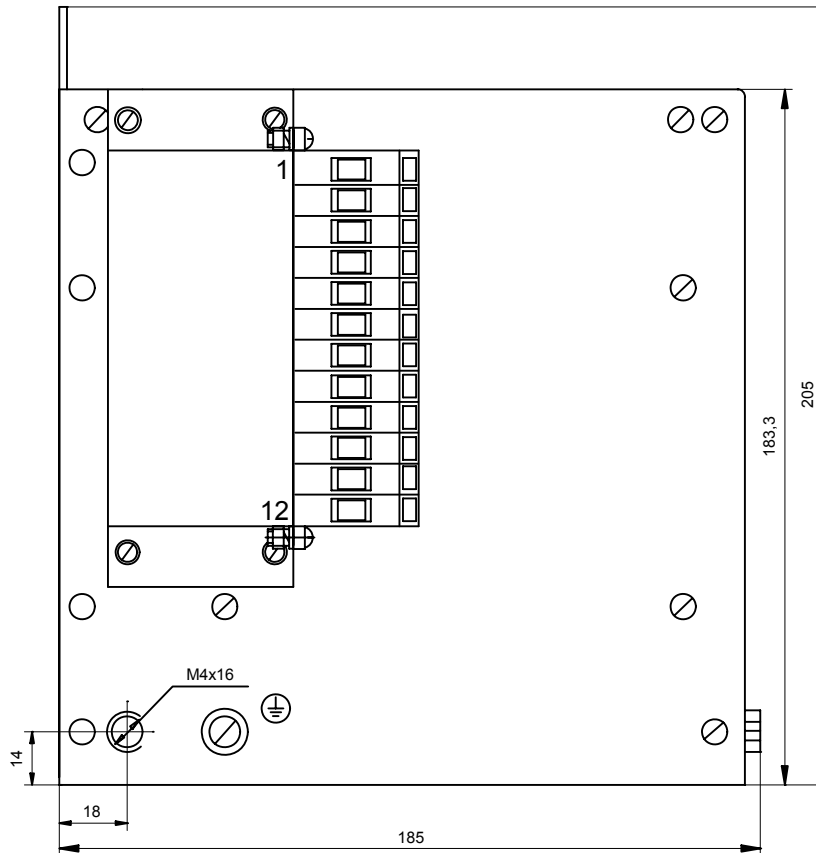


Рисунок А.6 Вид слева ТЭМП 2501-12

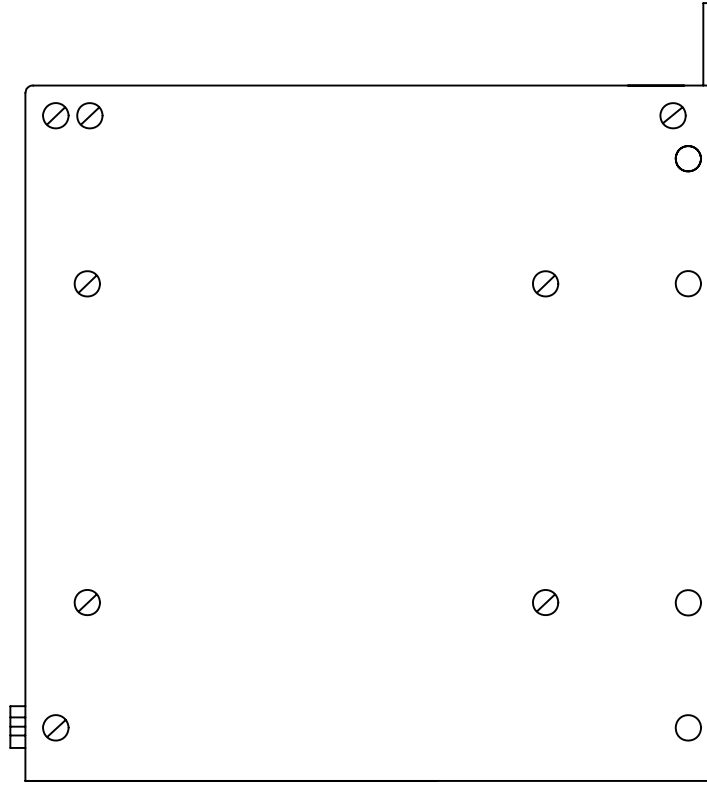


Рисунок А.7 Вид справа ТЭМП 2501-12

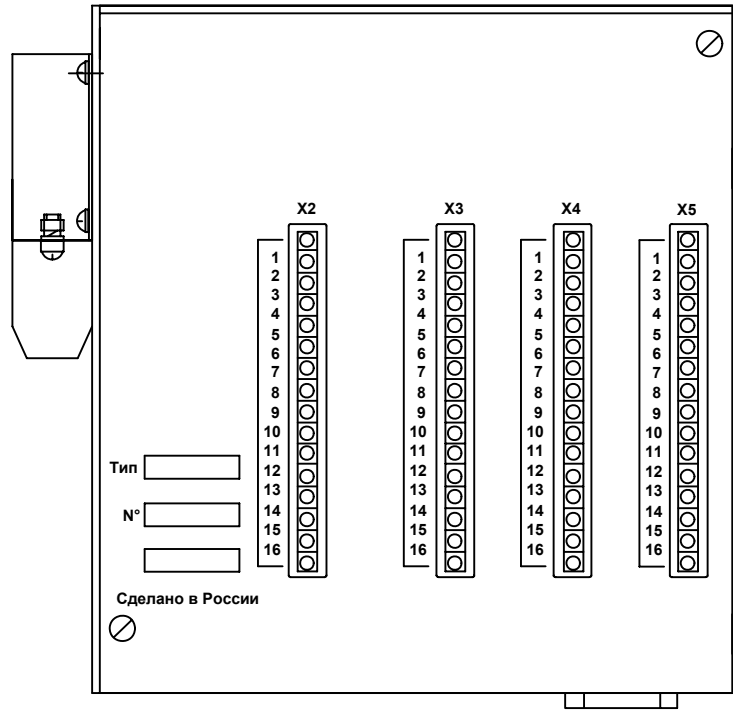


Рисунок А.8 Вид сверху ТЭМП 2501-12. Расположение разъемов

Инва.№подл.	Подписьидата	Инва.№дубл.	Подписьидата
Р62 18	Ивт 25.11.2004	Р3358	
Изм.	Лист	№ документа	Подп.
			Дата

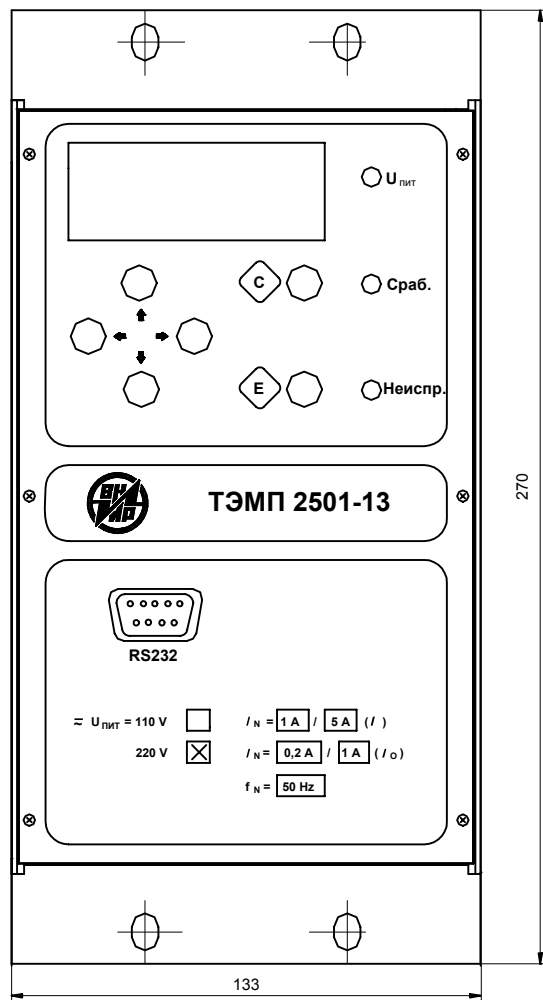


Рисунок А.9 Вид спереди ТЭМП 2501-13

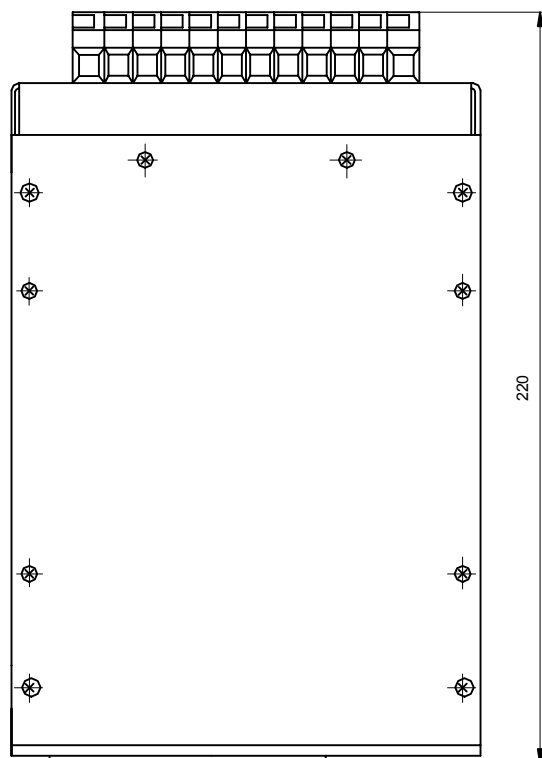


Рисунок А.10 Вид сверху ТЭМП 2501-13



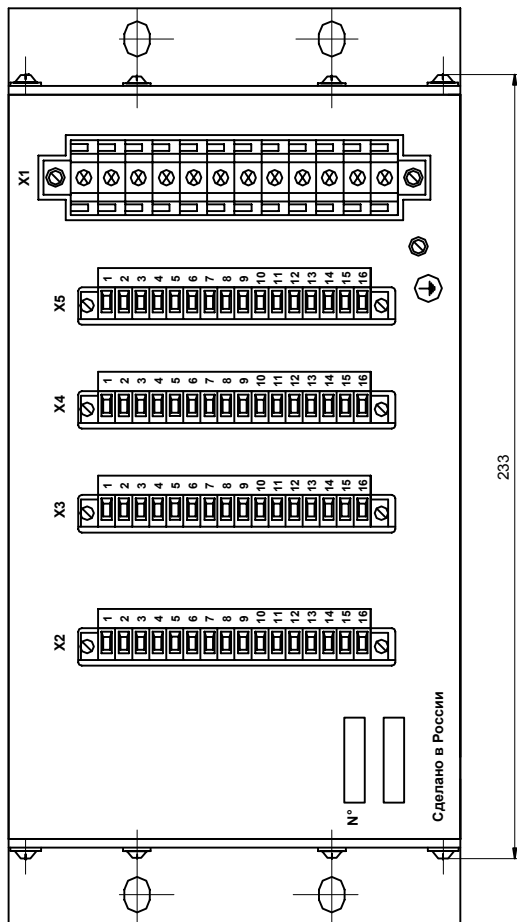


Рисунок А.11 Вид сзади ТЭМП 2501-13. Расположение разъемов



Рисунок А.12 Установочные размеры ТЭМП 2501-13

Инов.№подл.	Подпись и дата	Взам. инв.№	Инв.№ дубл.	Подпись и дата
<b>Р62 18</b>	<i>Ивт 25.11.2004</i>	<b>Р3358</b>		
Изм.	Лист	№ документа	Подп.	Дата

ГЛЦИ.656122.042 РЭ

Лист	ГЛЦИ.656122.042 РЭ					
82		Изм	Лист	№ документа	Подп.	Дата