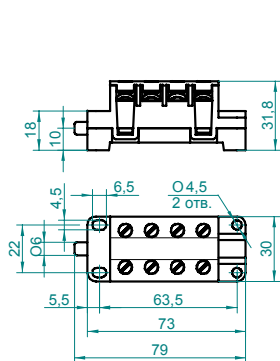


ВВП11 выключатель путевой

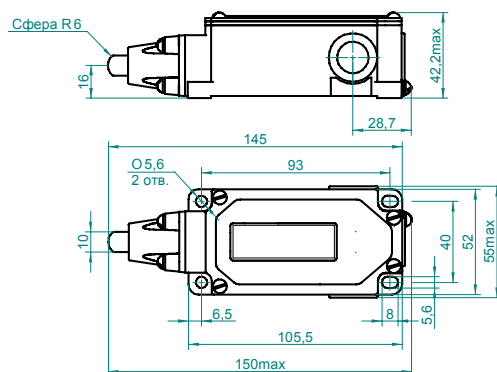
Основные технические характеристики

Модель	ВВП11-10 ХХ11-20ХХХХ	ВВП11-10 ХХ11-51ХХХХ	ВВП11-10 ХХ21-51ХХХХ
Рисунок			
Номинальный ток, А	10	10	10
Номинальное напряжение			
▪ переменного тока частоты 50 и 60 Гц, В	660	660	660
▪ постоянного тока, В	440	440	440
Порядок замыкания*	прямой или обратный	прямой или обратный	прямой или обратный
Сочетание контактов	1з+2р, 2з+1р, 3з, 3р, 1з+3р, 2з+2р, 3з+1р, 4з, 4р	1з+2р, 2з+1р, 3з, 3р, 1з+3р, 2з+2р, 3з+1р, 4з, 4р	1з+2р, 2з+1р, 3з, 3р, 1з+3р, 2з+2р, 3з+1р, 4з, 4р
Номинальный/полный ход штока, мм	5/5,5	5,5/10,5	5,5/10,5
Усилие срабатывания, Н, не более	40	40	40
Минимальный рабочий ток контактов при напряжении:			
▪ 220 В постоянного и переменного тока, мА	3	3	3
▪ 24 В постоянного тока, мА	10	10	10
Категория применения по ГОСТ Р 50030.5.1-99	AC-14, AC-15, DC-13, DC-14	AC-14, AC-15, DC-13, DC-14	AC-14, AC-15, DC-13, DC-14
Климатическое исполнение по ГОСТ 15150-69	У3, Т3	У2, У3, Т2, Т3	У2, У3, Т2, Т3
Режим работы	Продолжительный, повторно-кратковременный	Продолжительный, повторно-кратковременный	Продолжительный, повторно-кратковременный
Число подсоединяемых проводников к каждому зажиму, не более	2	2	2
Сечение проводников, мм	1,0...2,5	1,0...2,5	1,0...2,5
Диапазон рабочих температур, °С	-40...+45	-40...+45	-40...+45
Износостойкость, млн. циклов, не менее:			
▪ коммутационная (режим AC15, I _n =4 А, U _n =380 В, 50 Гц)	0,5	0,5	0,5
▪ механическая	30,0	30,0	30,0
Рабочее положение в пространстве	любое	любое	любое
Масса, кг, не более	0,07	0,32	0,32

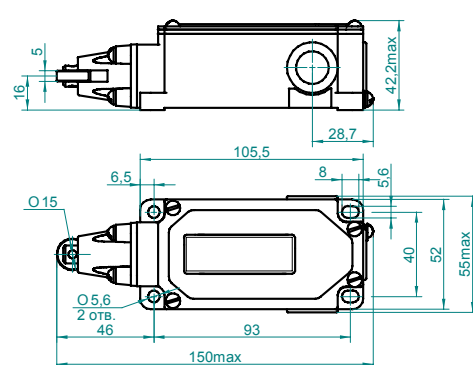
Габаритные и установочные размеры



ВВП11-10 ХХ11-20ХХХХ



ВВП11-10 ХХ11-51ХХХХ



ВВП11-10 ХХ21-51ХХХХ