

## РЕЛЕ НАПРЯЖЕНИЯ СЕРИИ РСН50

### ОСНОВНЫЕ ТЕХНИЧЕСКИЕ ХАРАКТЕРИСТИКИ

приведены в таблицах 1 и 2.

**Таблица 1. Типоисполнения реле по функциональному назначению**

Параметр	Типы реле				
	РСН50-1	РСН50-2	РСН50-4	РСН50-6	РСН50-7
Функциональное назначение	реле максимального напряжения переменного тока, частоты 50 Гц		реле минимального напряжения переменного тока, частоты 50 Гц	реле максимального напряжения постоянного тока	реле минимального напряжения постоянного тока
Коэффициент возврата	$\geq 0,9$	$\geq 0,95$	$\leq 1,1$	$\geq 0,95$	$\leq 1,05$
Заменяемые аналоги	РН53; РН153; РСН14; РСН15	РН58; РСН14; РСН15	РН54; РН154; РСН16; РСН17	РН73; РСН12	РН74; РСН18

**Таблица 2. Исполнения реле по уставкам на напряжение срабатывания всех типов реле РСН50**

Функциональное назначение	Типоисполнение реле	Номинальное напряжение, В	Диапазон уставок реле по напряжению срабатывания, В
Реле максимального напряжения переменного тока	РСН50 – 1 / 60	60	15...60
	РСН50 – 1 / 200 РСН50 – 2 / 200	200	50...200
	РСН50 – 1 / 400	400	100...400
Реле минимального напряжения переменного тока	РСН50 – 4 / 48	60	12...48
	РСН50 – 4 / 160	200	40...160
	РСН50 – 4 / 320	400	80...320
Реле максимального напряжения постоянного тока	РСН50 – 6 / 250	250	150...250
Реле минимального напряжения постоянного тока	РСН50 – 7 / 250	250	150...250

Все типоисполнения реле не требуют оперативного источника питания.  
Потребляемая мощность при номинальном напряжении – не более 5 ВА.

Выходные контакты: 1 замыкающий + 1 размыкающий.

Время замыкания замыкающего контакта реле максимального напряжения, с, не более:

- при входном напряжении, равном  $1,2 U_{cp}$  – 0,06
- при входном напряжении, равном  $2,0 U_{cp}$  – 0,04

Время замыкания размыкающего контакта реле минимального напряжения при уменьшении напряжения с 1,1 напряжения возврата до 0,8 напряжения срабатывания – не более 0,06 с.

Коммутационная способность контактов реле при напряжении от 24 до 250 В и токе не более 2 А:

- в цепях постоянного тока с постоянной времени индуктивной нагрузки  $t \leq 0,005$  с, Вт – 30
- в цепях переменного тока с коэффициентом мощности не менее 0,5, ВА – 300

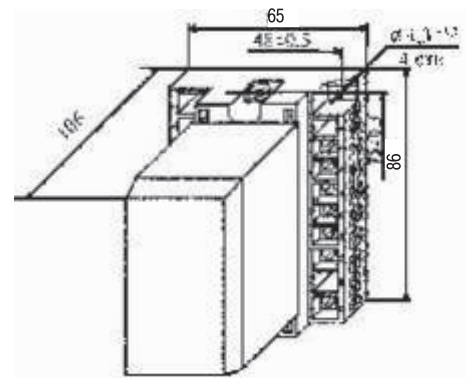
Наименьший рабочий ток, коммутируемый контактами при напряжении 24 В составляет 0,01 А, а при напряжении 220 В – 0,005 А.

Длительно допустимое превышение напряжения на контактах реле – 1,1 от номинального.

Коммутационная / механическая износостойкость: не менее 12 500 / 100 000 циклов.

## ВНЕШНИЙ ВИД РЕЛЕ, ЕГО ГАБАРИТНЫЕ И ПРИСОЕДИНИТЕЛЬНЫЕ РАЗМЕРЫ

Присоединение внешних проводников – переднее либо заднее под зажимы с помощью винтов М4.



Масса реле, кг, не более – 0,18

**При заказе необходимо указать:** тип реле, максимальную уставку по напряжению срабатывания, вид присоединения внешних проводников и климатическое исполнение.

### ПРИМЕР ЗАКАЗА

Реле РСН50-1 с диапазоном уставок по напряжению от 50 до 200 В с передним присоединением и с климатическим исполнением УХЛ4:

**Реле РСН50-1, 200 В, п/п, УХЛ4.**

### СХЕМА ПОДКЛЮЧЕНИЯ

